

Łącznik

Ex

16A/250V

Switch Ex



II 2G Ex ed IIC T6
II 2D IP66 T 55°C

PRZEZNACZENIE

Łącznik przeznaczony do włączania instalacji oświetleniowej w pomieszczeniach przemysłowych zagrożonych wybuchem mieszanin: gazów, par oraz mgieł palnych z powietrzem a także mieszanin: pyłów lub włókien palnych z powietrzem.

W strefach zagrożonych wybuchem: 1, 21; 2, 22.

DANE TECHNICZNE

Stopień ochrony:	IP 66
Temp. otoczenia:	od -20°C do +40°C
Obudowa:	poliamid
Wejścia kablowe:	1xM20 /2 dławnica na zamówienie/
Średnica kabla:	Ø 6,5-14,5 mm
Zaciski przyłączeniowe:	max 2,5 mm ²
Napięcie znamionowe izolacji:	690V
Napięcie znamionowe:	250V AC
Prąd znamionowy:	16A/ +40°C, 11A/ +60°C
Montaż:	patrz rysunek

CERTYFIKAT

LCIE 00 ATEX 6047

APPLICATION

2-pole ON/OFF switch for switching lighting installations in industrial facilities with explosion hazard of gases, vapours and flammable fogs mixed with air and inflammable dust and fibers mixed with air.

Hazardous zones: 1,21; 2,22.

DANE TECHNICZNE

Protection degree:	IP 66
Ambient temperature:	from -20°C to +40°C
Housing:	polyamide
Cable entry:	1xM20 /2-nd cable gland for request/
Cable diameter:	Ø 6,5-14,5 mm
Terminal block:	max 2,5 mm ²
Insulation rated voltage:	690V
Rated voltage:	250V AC
Rated current:	16A/ +40°C, 11A/ +60°C
Mounting:	see drawing

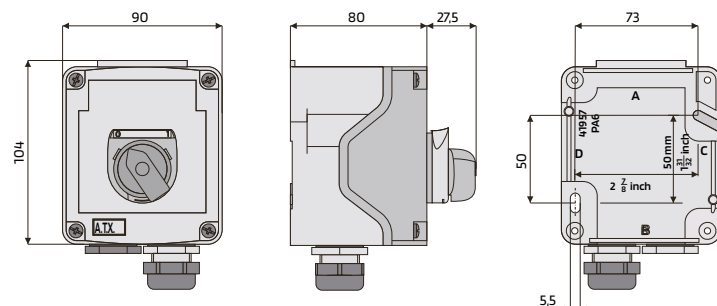
APPROVALS

LCIE 00 ATEX 6047

Opis Description	Typ Type	Pakowanie Packing	Symbol zamówieniowy Order index
16A Łącznik włącz-wyłącz 1-polowy 250V 16A/250V 1-pole ON/OFF switch	PCe	1szt./pcs	31-143-9004
16A Łącznik włącz-wyłącz 2-polowy 250V 16A/250V 2-pole ON/OFF switch	PCe	1szt./pcs	31-143-9000
16A Łącznik schodowy 250V 16A/250V NO+NC switch	PCe	1szt./pcs	31-143-9002

WYMIARY | DIMENSIONS

[mm]



Appleton