


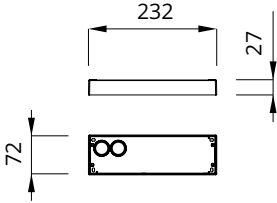

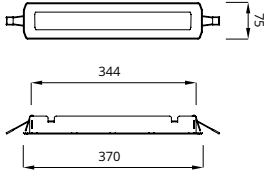

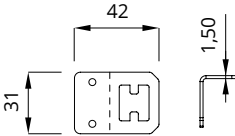

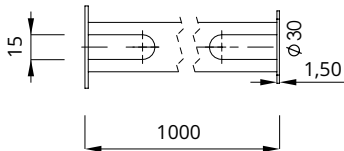

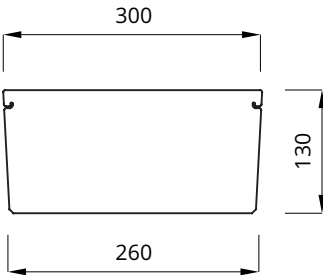
AKCESORIA

AKCESORIA MONTAŻOWE

NAZWA/KOD	ZDJĘCIE	RYSUNEK TECHNICZNY	ZASTOSOWANIE
UCHWYT SUFITOWY KOD: 1902			HELIOS
UCHWYT ŚCIENNY KOD: 1901			HELIOS
UCHWYT SUFITOWY Z RURKĄ KOD: 2944			HELIOS
UCHWYT ŚCIENNY 90° KOD: 1009			TWINS
ZAWIESIE LINKOWE KOD: 1006			SCREEN DS, TWINS
UCHWYT DO MONTAŻU W GIPS-KARTONIE ZESTAW ZAWIERA 2 szt. KOD:1010			TIGER, TIGER DS, TIGER P
SIATKA OCHRONNA HELIOS KOD: 1003 EMX KOD: 1004 PANORAMA KOD: 1005			HELIOS, EMX, PANORAMA Wymiary: Helios: 405x100x170mm Emx: 405x132x208mm Panorama: 410x80x205mm
OBUDOWA MONTAŻOWA DO SUFITÓW PODWIESZANYCH KOD: IF2/REC			INFINITY II
OBUDOWA DO MONTAŻU PODTYNKOWEGO KOD: IF2/RWC			INFINITY II

AKCESORIA

AKCESORIA MONTAŻOWE

NAZWA/KOD	ZDJĘCIE	RYSUNEK TECHNICZNY	ZASTOSOWANIE
OBUDOWA MONTAŻOWA KOD: UM/BOX			UNILED UM
OBUDOWA MONTAŻOWA DO SUFITÓW PODWIESZANYCH KOD: SK8/REC			SK-8
ZESTAW DO MONTAŻU W SUFITACH PODWIESZANYCH ZESTAW ZAWIERA 4 szt. KOD: ETE/REC			EXIT
UCHWYT SUFITOWY Z RURKĄ KOD: ETE/PEN			EXIT
PLEKSA DO DWUSTRONNEJ OPRAWY KIERUNKOWEJ (ZESTAW) KOD: ETE/PLX			EXIT