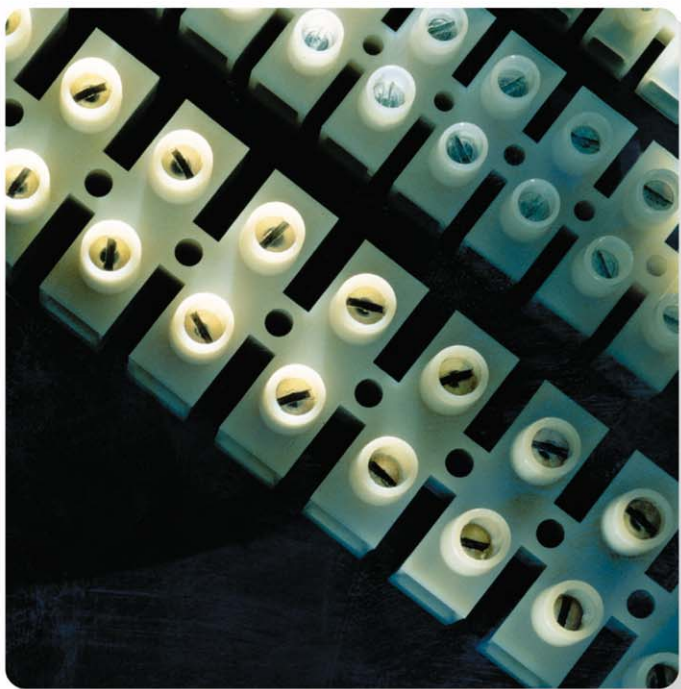


12

## LISTWY ZACISKOWE I DŁAWNICE



### ZAŚLEPKI DŁAWNICE LISTWY ZACISKOWE I ZACISKI

Zaciski i listwy zaciskowe są stosowane do łączenia i przyłączania przewodów do max. średnicy 35 mm<sup>2</sup>. Są wytwarzane w wielu wariantach konstrukcyjnych, w wielu kolorach, z nominalnym napięciem do 450V, prądem do 125A i max. temperaturą do 140° C.

Dławnice kablowe są przeznaczona do zachowania bezpieczeństwa i pożądanych parametrów przy podłączeniu kabla między różnymi urządzeniami aż do stopnia ochrony IP68.

Nowoczesna technologia mocowania przewodu zabezpiecza wysoką jakość uszczelnienia połączenia.

Zgodność parametrów technicznych jest gwarantowana producentom.



Normy: EN 50 262

## ZASŁEPKI, DŁAWNICE I ZŁĄCZKI

Kolor: RAL7035

### Zaślepka gumowa

### Zaślepka gumowa 5-stopniowa

### Łącznik z nakrętką i uszczelką

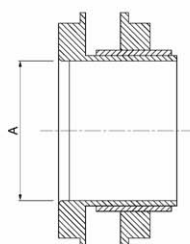
### Zaślepka z gwintem

		IP55		IP55		IP66		IP66	
				GLOW WIRE 650° C HALOGEN FREE		GLOW WIRE 960° C		LIGHT HEAVY DUTY	
Do otworu Ø		Nr katalogowy	Opakowanie	Nr katalogowy	Opakowanie	Nr katalogowy	Opakowanie	Nr katalogowy	Opakowanie

GWINT PG	PG7	13								805.3380	100/1000	
	PG9	16								805.3381	100/1000	
	PG11	19								805.3382	100/1000	
	PG13,5	21								805.3383	100/1000	
	PG16	23	805.3304	100/1000	805.3314HF	100/1000	805.3314	100/1000			805.3384	100/1000
	PG21	29	805.3305	100/1000	805.3315HF	100/1000	805.3315	100/1000	805.3335	10/50	805.3385	100/1000
	PG29	39,5	805.3306	50/500					805.3336	10/50	805.3386	50/500
	PG36	47,5	805.3307	25/200					805.3337	5/25	805.3387	25/250
	PG42	54,5									805.3388	25/250
	PG48	60									805.3389	25/250

GWINT METRYCZNY	M12x1.5	12								805.5812	100/1000	
	M16x1.5	16								805.5816	100/1000	
	M20x1.5	20								805.5820	100/1000	
	M25x1.5	25					805.5225	10/50	805.5325	10/50	805.5825	100/1000
	M32x1.5	32								805.5832	50/500	
	M40x1.5	40					805.5240	5/25	805.5340	5/25	805.5840	25/250
	M50x1.5	50								805.5850	25/250	
	M63x1.5	63								805.5863	25/250	

### ŚREDNICA ŁĄCZNIKA Z NAKRĘTKĄ



Nr katalog.	A	Otwór
805.3335	22 mm	PG21
805.3336	27.8 mm	PG29
805.3337	38.7 mm	PG36
805.5225	19.6 mm	M 25x1.5
805.5325	19.6 mm	M 25x1.5
805.5240	33.6 mm	M 40x1.5
805.5340	33.6 mm	M 40x1.5

Normy: EN 50 262

**DŁAWNICE W GWINTEM PG I METRYCZNYM LIGHT**

Stopień ochrony: IP66  
 Zakres temperatur: -5° C do +60° C  
 Odporność na uderzenia: IK05  
 Materiał odporny promieniowanie UV  
 GLOW WIRE test: 750° C

**HEAVY DUTY**

Stopień ochrony: IP68  
 Zakres temperatur: -20° C do +80° C  
 Odporność na uderzenia: IK06  
 Materiał odporny promieniowanie UV  
 GLOW WIRE test: 750° C

						Z nakrętką		Bez nakrętki							
A otwór	B średnica kabla	C rozmiar klucza	L długość gwintu												
				A	B	C	L	Nr katalogowy	Opakowanie	Nr katalogowy	Opakowanie	Nr katalogowy	Opakowanie	Nr katalogowy	Opakowanie
GWINT PG	PG7	13	3 - 6	15	9,5	805.3340	100	805.3350	100						
	PG9	16	4 - 8	19	9,5	805.3341	100	805.3351	100						
	PG11	19	5 - 10	22	10	805.3342	100	805.3352	100						
	PG13,5	21	7 - 12	24	12	805.3343	100	805.3353	100						
	PG16	23	10 - 14	27	12	805.3344	100	805.3354	100						
	PG21	29	13 - 18	33	14	805.3345	50	805.3355	100						
	PG29	37,5	18 - 25	42	15	805.3346	50	805.3356	50						
	PG36	47,5	22 - 32	53	17,5	805.3347	30	805.3357	30						
	PG42	54,5	30 - 38	60	19	805.3348	20	805.3358	20						
PG48	60	34 - 44	68	20	805.3349	15	805.3359	15							
GWINT METRYCZNY	M12x1.5	12	3 - 6	15	9,5			805.5412.0	100	805.5512.0	100				
	M16x1.5	16	4 - 8	19	9,5			805.5416.0	100	805.5516.0	100				
	M20x1.5	20	7 - 12	24	12			805.5420.0	100	805.5520.0	100				
	M25x1.5	25	13 - 18	33	14			805.5425.0	100	805.5525.0	100				
	M32x1.5	32	18 - 25	42	15			805.5432.0	50	805.5532.0	50				
	M40x1.5	40	22 - 32	53	17,5			805.5440.0	30	805.5540.0	30				
	M50x1.5	50	30 - 38	60	19			805.5450.0	20	805.5550.0	20				
	M63x1.5	63	34 - 44	68	14			805.5463.0	15	805.5563.0	15				



Normy: EN 60998-1, EN 60998-2-1

### ZACISKI T85 - 10-polowe

Napięcie znamionowe: 450V  
 Temperatura pracy: +85° C  
 GLOW WIRE: 850° C



#### Zaciski w podzielnych zestawach - 10 polowe

Przechr. znamion.	Wysokość	Długość	Kolor	Opakowanie	Nr katalogowy
1,5mm <sup>2</sup>	9,8	96		50/500	812.372
2,5mm <sup>2</sup>	12,2	120		50/250	812.374
4mm <sup>2</sup>	12,2	120		50/250	812.375
6mm <sup>2</sup>	14,7	145		25/150	812.376
10mm <sup>2</sup>	17,0	168		25/100	812.378
16mm <sup>2</sup>	21,3	211		25/75	810.379



#### Zaciski pojedyncze

Przechr. znamion.	Prąd znamionowy	Kolor	Opakowanie	Nr katalogowy
1,5mm <sup>2</sup>	17,5A	Mieszane	100/600	810.372/AS
			100/600	810.372/B
			100/600	810.372/G
			100/600	810.372/M
			100/600	810.372/N
		Przezroczyste	100/600	810.372/TR
2,5mm <sup>2</sup>	24A	Mieszane	100/1000	810.374/AS
			100/1000	810.374/B
			100/1000	810.374/G
			100/1000	810.374/M
			100/1000	810.374/N
		Przezroczyste	100/1000	810.374/TR
			100/1000	810.374/V

Normy: EN 60998-1, EN 60998-2-1

Przechr. znamion.	Prąd znamionowy	Kolor	Opakowanie	Nr katalogowy		
4mm <sup>2</sup>	32A	Mieszane	100/1000	810.375/AS		
			100/1000	810.375/B		
			100/1000	810.375/G		
			100/1000	810.375/M		
			100/1000	810.375/N		
		Przezroczyste	100/1000	810.375/TR		
			100/1000	810.375/V		
		Mieszane	100/1000	810.376/AS		
			100/1000	810.376/B		
			100/1000	810.376/G		
6mm <sup>2</sup>	41A		100/1000	810.376/M		
			100/1000	810.376/N		
		Przezroczyste	100/1000	810.376/TR		
			100/1000	810.376/V		
			100/1000	810.378/AS		
			100/1000	810.378/B		
			100/1000	810.378/G		
			100/1000	810.378/M		
			100/1000	810.378/N		
			100/1000	810.378/TR		
10mm <sup>2</sup>	57A		100/1000	810.378/V		
		Mieszane	50/500	810.379/AS		
			50/500	810.379/B		
			50/500	810.379/G		
			50/500	810.379/M		
			50/500	810.379/N		
		Przezroczyste	50/500	810.379/TR		
			50/500	810.379/V		
		25mm <sup>2</sup>	101A	Przezroczyste	10/100	810.425/TR
		35mm <sup>2</sup>	125A	Przezroczyste	5/250	810.435/TR

#### Liczba przewodów do zacisku T85

Przechr. znamionowy w mm <sup>2</sup>	Otwór na przewód Ø mm <sup>2</sup>	Prąd znamionowy A	Typ przewodu	Liczba przewodów o przekroju mm <sup>2</sup> (max. temperatura pracy 85° C)											
				0,75	1	1,5	2,5	4	6	10	16	25	35	50	
1,5	3	17,5	pojedynczy	2÷4	1÷3	1÷2	1								
			splatany	2÷4	1÷3	1÷2	1								
2,5	4	24	pojedynczy		3÷5	2÷3	1÷2	1							
			splatany		2÷4	2÷3	1÷2	1							
4	4,6	32	pojedynczy			3÷4	2÷3	1÷2	1						
			splatany			3÷4	2÷3	1÷2	1						
6	6	41	pojedynczy			3÷5	2÷3	1÷2	1÷2	1					
			splatany			3÷4	2÷3	1÷2	1÷2	1					
10	8	57	pojedynczy					3÷5	2÷4	1÷2	1				
			splatany					3÷4	2÷3	1÷2	1				
16	10	76	pojedynczy						3÷5	2÷3	1÷2	1			
			splatany						3÷4	2÷3	1÷2	1			
25	12	101	pojedynczy							2÷3	2÷3	2	1		
			splatany							3÷5	2÷3	2÷3	2	1	
35	14	125	pojedynczy								2÷4	1÷3	1÷2	1	
			splatany									2÷4	1÷3	1÷2	1

Normy: EN 60998-1, EN 60998-2-1

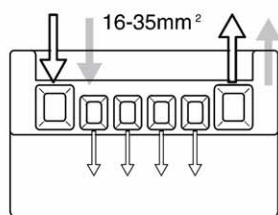
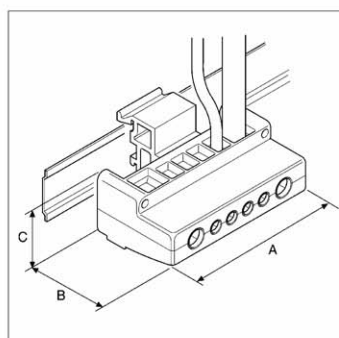
### ZACISKI W PODZIELNYCH ZESTAWACH - T140

Temperatura pracy: +140° C  
GLOW WIRE: 850° C  
Kolor: naturalny



#### Zaciski - 12 torowe

Przekrój znamionowy	Rozmery mm	Wysokość mm	Średnica	Napięcie znamionowe	Opakowanie	Nr katalogowy
2,5mm <sup>2</sup>	95,5x15,5x16	8	2,6	250V~	50/800	815.1361
4mm <sup>2</sup>	120x16,6x17,4	10	3,5	450V~	50/400	815.1362
6mm <sup>2</sup>	120x16,6x17,4	10	3,5	450V~	50/400	815.13625
10mm <sup>2</sup>	138x23,5x20,5	11,5	3,5	450V~	25/300	815.1363
16mm <sup>2</sup>	174x30x24	14,5	4,3	450V~	25/150	815.1364
25mm <sup>2</sup>	210x38x36	17,5	4,3	750V~	15/60	815.1365
35mm <sup>2</sup>	264x46x39	22	5,5	750V~	10/40	815.1366



Normy: EN 60998-1, EN 60998-2-1

### ZACISKI DZIELĄCE

Napięcie znamionowe: 450V~  
Temperatura pracy: +85° C  
GLOW WIRE: 850° C  
Kolor: przezroczysty



#### Zaciski wielopolowe - IP20

Przekrój znamionowy	Ilość pól	Średnica	Wymiary w mm	Opakowanie	Nr katalogowy
6mm <sup>2</sup>	2	2x6mm <sup>2</sup>	23x31x24	25/650	817.0602
	3	3x6mm <sup>2</sup>	31x31x24	25/400	817.0603
	5	5x6mm <sup>2</sup>	49x31x24	10/270	817.0605
16mm <sup>2</sup>	2	2x16mm <sup>2</sup>	33x28x24	10/270	817.1602
	3	3x16mm <sup>2</sup>	45x28x24	10/270	817.0603
	5	5x16mm <sup>2</sup>	71x38x24	10/260	817.1605
	6	2x16mm <sup>2</sup> + 4x6mm <sup>2</sup>	66x38x24	10/260	817.1606C
35mm <sup>2</sup>	2	2x35mm <sup>2</sup>	35x46x30	10/160	817.3502
	3	3x35mm <sup>2</sup>	49x46x30	10/260	817.3503
	6	2x35mm <sup>2</sup> + 4x16mm <sup>2</sup>	83x46x30	10/120	817.3506C



#### Akcesoria

Opis	Opakowanie	Nr katalogowy
Uchwyt zacisku do listwy DIN	10/500	817.001

### Zaciski w podzielnym zestawach 12-polowe

Przekrój znamionowy w mm <sup>2</sup>	Otwór na przewód Ø mm <sup>2</sup>	Prąd znamionowy A	Typ przewodu	Liczba przewodów o przekroju mm <sup>2</sup> T140 (max. temperatura pracy 140° C)											
				0,75	1	1,5	2,5	4	6	10	16	25	35		
2,5	2,7	24	pojedynczy	1÷3	1÷2	1	1								
			splątany	1÷2	1÷2	1	1								
4	3	32	pojedynczy	2÷4	1÷3	1÷2	1	1							
			splątany	1÷2	1÷2	1	1	1							
10	4,4	57	pojedynczy			1÷2	1÷2	1	1	1					
			splątany			1÷2	1÷2	1	1						
16	5,5	76	pojedynczy				2÷3	1÷2	1	1	1				
			splątany				2	1÷2	1	1					
25	7,4	101	pojedynczy					2÷4	2÷3	1	1	1			
			splątany					2÷3	1÷2	1	1				
35	9	125	pojedynczy						2÷4	1÷2	1	1	1		
			splątany						2÷3	1÷2	1	1			

### Zaciski dzielące wielopolowe - IP20

Przekrój znamionowy w mm <sup>2</sup>	Prąd znamionowy A	Typ przewodu	Liczba przewodów o przekroju mm <sup>2</sup> (max. temperatura pracy 85° C)											
			1	1,5	2,5	4	6	10	16	25	35	50		
6	41	pojedynczy		1÷6	1÷4	1÷3	1÷2							
	41	splątany	1÷7	1÷5	1÷4	1÷3	1÷2							
16	76	pojedynczy					1	1	1					
	76	splątany					1÷4	1÷2	1					
35	125	pojedynczy							1	1	1			
	125	splątany							1÷2	1	1			