

L

## GNIAZDA I WTYCZKI DO INSTALACJI PRZEMYSŁOWYCH



**Seria OPTIMA**  
**Seria EUREKA**  
**Seria IEC309**  
**Seria IEC309<50V**  
**Seria OMNIA**  
**Akcesoria**



Seria OPTIMA jest nową wersją gniazd i wtyczek 16A oraz 32A w stopniu ochrony IP44 i IP67. Najważniejszym elementem jest to, że w tej serii montaż wtyku jak również gniazda odbywa się w bardzo krótkim czasie i jest bardzo wygodny. W sposobie montowania kabla zastosowano dwie techniki: normalna (czyli skręca śrubkami) i nowa tzw. „SAFE-IN”. Zmieniono również kształt dławnic na tulipanowe. Zastosowano system zatraskowy - „Snap-on”. Styki wykonane są ze stali nierdzewnej, w przypadku skontrolowania podłączenie końcówki kabli można bardzo szybko i sprawnie przepięć.

Seria EUREKA i IEC309 jest poprzednikiem serii OPTIMA, również spełniają wszelkie wymagania nałożone przez normy.

Gniazda serii OMNIA są przeznaczone przede wszystkim do użytku przemysłowego z możliwością instalowania zabezpieczeń i innych urządzeń. Mogą być używane samodzielnie jako gniazda z wyłącznikiem albo w zestawie ze skrzynką zabezpieczającą. Wytwarzane są z podziałem na sposób montażu, napięcie prądu i in.

Napięcie znamionowe	Zasilanie	Polecane przecięcie przewodnika mm <sup>2</sup>				Otwór na kabel Ø mm	
		Wtyczki gniazda		Tablicowe		Min	Max
		Min	Max	Min	Max	Min	Max
pow. 50V	16A	1	2,5	1,5	4	8	15
	32A	2,5	6	2,5	10	11,5	21
	63A	6	16	6	25	7	31
	125A	16	50	25	70	26	48

Kolory napięcia prądu elektrycznego V	Kolor
od 20 do 25	Fioletowy
od 40 do 50	Biały
od 100 do 130	Żółty
od 200 do 250	Niebieski
od 380 do 480	Czerwony
od 500 do 690	Czarny

## Seria OPTIMA

Normy: EN 60309-1, EN 60309-2

### WTYCZKI - IP44

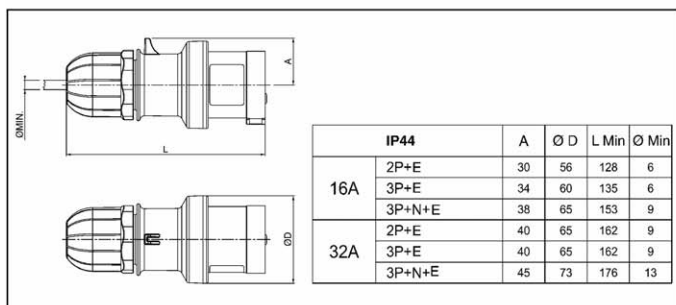


#### Proste

	Opis	Kolor	Opakowanie	Nr katalogowy
16A	2P+ E 6h 50/60 Hz 200-250V	<span style="color:blue">■</span>	10/100	213.1633
	3P+ E 6h 50/60 Hz 380-415V	<span style="color:red">■</span>	10/100	213.1636
	3P+N+E 6h 50/60 Hz 346-415V	<span style="color:red">■</span>	10/100	213.1637
32A	2P+ E 6h 50/60 Hz 200-250V	<span style="color:blue">■</span>	10/50	213.3233
	3P+ E 6h 50/60 Hz 380-415V	<span style="color:red">■</span>	10/50	213.3236
	3P+N+E 6h 50/60 Hz 346-415V	<span style="color:red">■</span>	10/50	213.3237

#### Proste - zaciskane

16A	2P+E 6h 50/60 Hz 200-250V	<span style="color:blue">■</span>	10/100	213.1633P
	3P+E 6h 50/60 Hz 380-415V	<span style="color:red">■</span>	10/100	213.1636P
	3P+N+E 6h 50/60 Hz 346-415V	<span style="color:red">■</span>	10/100	213.1637P



### WTYCZKI - IP67

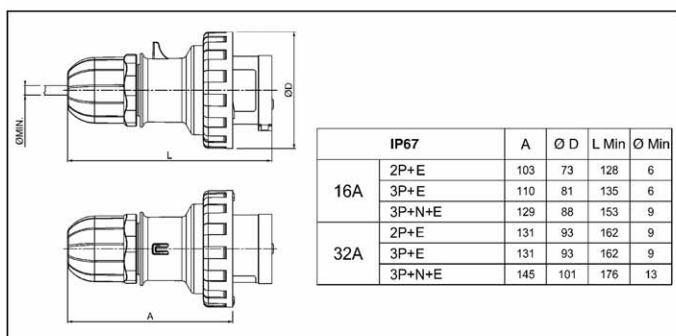


#### Proste

	Opis	Kolor	Opakowanie	Nr katalogowy
16A	2P+ E 6h 50/60 Hz 200-250V	<span style="color:blue">■</span>	10/100	218.1633
	3P+ E 6h 50/60 Hz 380-415V	<span style="color:red">■</span>	10/100	218.1636
	3P+N+E 6h 50/60 Hz 346-415V	<span style="color:red">■</span>	10/100	218.1637
32A	2P+ E 6h 50/60 Hz 200-250V	<span style="color:blue">■</span>	10/50	218.3233
	3P+ E 6h 50/60 Hz 380-415V	<span style="color:red">■</span>	10/50	218.3236
	3P+N+E 6h 50/60 Hz 346-415V	<span style="color:red">■</span>	10/50	218.3237

#### Proste - zaciskane

16A	2P+E 6h 50/60 Hz 200-250V	<span style="color:blue">■</span>	10/100	218.1633P
	3P+E 6h 50/60 Hz 380-415V	<span style="color:red">■</span>	10/100	218.1636P
	3P+N+E 6h 50/60 Hz 346-415V	<span style="color:red">■</span>	10/100	218.1637P



## Seria OPTIMA

Normy: EN 60309-1, EN 60309-2

### GNIAZDA PRZENOŚNE - IP44

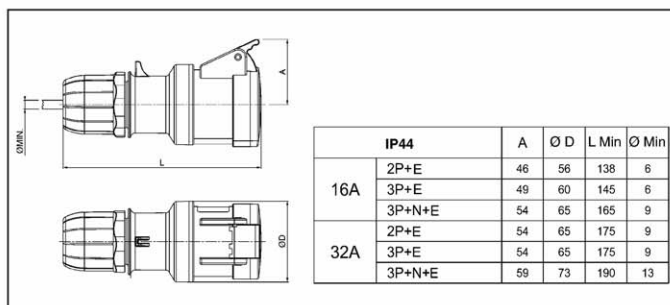


#### Proste

	Opis	Kolor	Opakowanie	Nr katalogowy
16A	2P+ E 6h 50/60 Hz 200-250V	<span style="color:blue">■</span>	10/100	313.1643
	3P+ E 6h 50/60 Hz 380-415V	<span style="color:red">■</span>	10/100	313.1646
	3P+N+E 6h 50/60 Hz 346-415V	<span style="color:red">■</span>	10/100	313.1647
32A	2P+ E 6h 50/60 Hz 200-250V	<span style="color:blue">■</span>	10/60	313.3243
	3P+ E 6h 50/60 Hz 380-415V	<span style="color:red">■</span>	10/60	313.3246
	3P+N+E 6h 50/60 Hz 346-415V	<span style="color:red">■</span>	10/50	313.3247

#### Proste - zaciskane

16A	2P+E 6h 50/60 Hz 200-250V	<span style="color:blue">■</span>	10/100	313.1643P
	3P+E 6h 50/60 Hz 380-415V	<span style="color:red">■</span>	10/100	313.1646P
	3P+N+E 6h 50/60 Hz 346-415V	<span style="color:red">■</span>	10/100	313.1647P



### GNIAZDA PRZENOŚNE - IP67

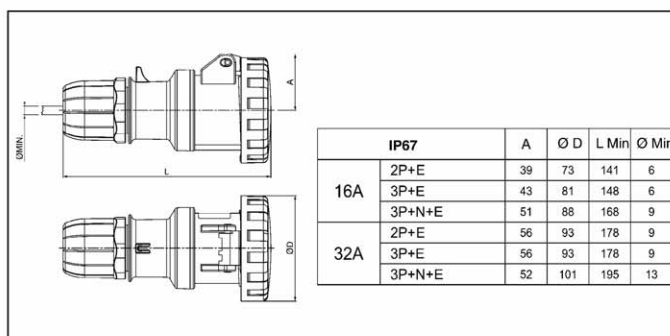


#### Proste

	Opis	Kolor	Opakowanie	Nr katalogowy
16A	2P+ E 6h 50/60 Hz 200-250V	<span style="color:blue">■</span>	10/100	318.1643
	3P+ E 6h 50/60 Hz 380-415V	<span style="color:red">■</span>	10/100	318.1646
	3P+N+E 6h 50/60 Hz 346-415V	<span style="color:red">■</span>	10/100	318.1647
32A	2P+ E 6h 50/60 Hz 200-250V	<span style="color:blue">■</span>	10/60	318.3243
	3P+ E 6h 50/60 Hz 380-415V	<span style="color:red">■</span>	10/60	318.3246
	3P+N+E 6h 50/60 Hz 346-415V	<span style="color:red">■</span>	10/50	318.3247

#### Proste - zaciskane

16A	2P+E 6h 50/60 Hz 200-250V	<span style="color:blue">■</span>	10/100	318.1643P
	3P+E 6h 50/60 Hz 380-415V	<span style="color:red">■</span>	10/100	318.1646P
	3P+N+E 6h 50/60 Hz 346-415V	<span style="color:red">■</span>	10/100	318.1647P



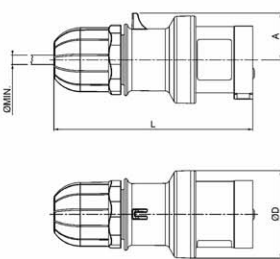
## Seria OPTIMA

Normy: EN 60309-1, EN 60309-2

### GNIAZDA PRZENOŚNE z systemem „SAFE-IN” - IP44



Proste						
	Opis	Kolor	Opakowanie	Nr katalogowy		
16A	2P+E 6h 50/60 Hz 200-250V	<span style="color:blue">■</span>	10/100	313.1643H		
	3P+E 6h 50/60 Hz 380-415V	<span style="color:red">■</span>	10/100	313.1646H		
	3P+N+E 6h 50/60 Hz 346-415V	<span style="color:red">■</span>	10/100	313.1647H		
Proste - zaciskane						
16A	2P+E 6h 50/60 Hz 200-250V	<span style="color:blue">■</span>	10/100	313.1643PH		
	3P+E 6h 50/60 Hz 380-415V	<span style="color:red">■</span>	10/100	313.1646PH		
	3P+N+E 6h 50/60 Hz 346-415V	<span style="color:red">■</span>	10/100	313.1647PH		

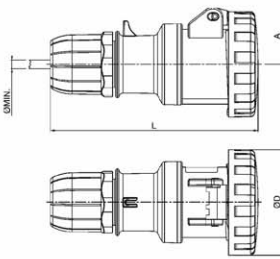


IP44		A	Ø D	L Min	Ø Min
16A	2P+E	30	56	128	6
	3P+E	34	60	135	6
	3P+N+E	38	65	153	9
32A	2P+E	40	65	162	9
	3P+E	40	65	162	9
	3P+N+E	45	73	176	13

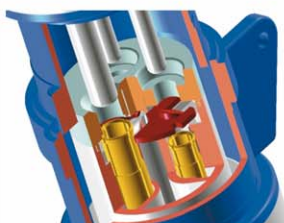
### GNIAZDA PRZENOŚNE z systemem „SAFE-IN” - IP67



Proste						
	Opis	Kolor	Opakowanie	Nr katalogowy		
16A	2P+E 6h 50/60 Hz 200-250V	<span style="color:blue">■</span>	10/100	318.1643H		
	3P+E 6h 50/60 Hz 380-415V	<span style="color:red">■</span>	10/100	318.1646H		
	3P+N+E 6h 50/60 Hz 346-415V	<span style="color:red">■</span>	10/100	318.1647H		
Proste - zaciskane						
16A	2P+E 6h 50/60 Hz 200-250V	<span style="color:blue">■</span>	10/100	318.1643PH		
	3P+E 6h 50/60 Hz 380-415V	<span style="color:red">■</span>	10/100	318.1646PH		
	3P+N+E 6h 50/60 Hz 346-415V	<span style="color:red">■</span>	10/100	318.1647PH		



IP67		A	Ø D	L Min	Ø Min
16A	2P+E	39	73	141	6
	3P+E	43	81	148	6
	3P+N+E	51	88	168	9
32A	2P+E	56	93	178	9
	3P+E	56	93	178	9
	3P+N+E	52	101	195	13



„SAFE-IN”  
bezpieczeństwo urządzenia,  
szczeliny gniazdka są chronione  
przez przegrody ruchome,  
by uniknąć ryzyka bezpośredniego  
kontaktu obcych przedmiotów.

## Seria OPTIMA

Normy: EN 60309-1, EN 60309-2

### GNIAZDA ODBIORNIKOWE - IP44

Wymiary: 75x75 mm



Proste						
	Opis	Kolor	Opakowanie	Nr katalogowy		
16A	2P+E 6h 50/60 Hz 200-250V	<span style="color:blue">■</span>	10/100	243.1693		
	3P+E 6h 50/60 Hz 380-415V	<span style="color:red">■</span>	10/100	243.1696		
	3P+N+E 6h 50/60 Hz 346-415V	<span style="color:red">■</span>	10/100	243.1697		
32A	2P+E 6h 50/60 Hz 200-250V	<span style="color:blue">■</span>	10/60	243.3293		
	3P+E 6h 50/60 Hz 380-415V	<span style="color:red">■</span>	10/60	243.3296		
	3P+N+E 6h 50/60 Hz 346-415V	<span style="color:red">■</span>	10/50	243.3297		
Proste - zaciskane						
16A	2P+E 6h 50/60 Hz 200-250V	<span style="color:blue">■</span>	10/100	243.1693P		
	3P+E 6h 50/60 Hz 380-415V	<span style="color:red">■</span>	10/100	243.1696P		
	3P+N+E 6h 50/60 Hz 346-415V	<span style="color:red">■</span>	10/100	243.1697P		

### GNIAZDA ODBIORNIKOWE - IP67

Wymiary: 75x75 mm



Proste						
	Opis	Kolor	Opakowanie	Nr katalogowy		
16A	2P+E 6h 50/60 Hz 200-250V	<span style="color:blue">■</span>	10/100	248.1693		
	3P+E 6h 50/60 Hz 380-415V	<span style="color:red">■</span>	10/100	248.1696		
	3P+N+E 6h 50/60 Hz 346-415V	<span style="color:red">■</span>	10/100	248.1697		
32A	2P+E 6h 50/60 Hz 200-250V	<span style="color:blue">■</span>	10/60	248.3293		
	3P+E 6h 50/60 Hz 380-415V	<span style="color:red">■</span>	10/60	248.3296		
	3P+N+E 6h 50/60 Hz 346-415V	<span style="color:red">■</span>	10/50	248.3297		
Proste - zaciskane						
16A	2P+E 6h 50/60 Hz 200-250V	<span style="color:blue">■</span>	10/100	248.1693P		
	3P+E 6h 50/60 Hz 380-415V	<span style="color:red">■</span>	10/100	248.1696P		
	3P+N+E 6h 50/60 Hz 346-415V	<span style="color:red">■</span>	10/100	248.1697P		



## Seria EUREKA

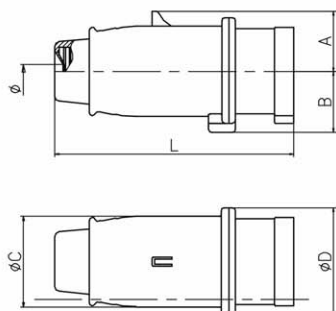
Normy: EN 60309-1, EN 60309-2

### WTYCZKI - IP44



#### Proste

	Opis	Kolor	Opakowanie	Nr katalogowy
16A	2P+ E 6h 50/60 Hz 200-250V		10/100	211.1633
	3P+ E 6h 50/60 Hz 380-415V		10/100	211.1636
	3P+N+E 6h 50/60 Hz 346-415V		10/100	211.1637
32A	2P+ E 6h 50/60 Hz 200-250V		10/50	211.3233
	3P+ E 6h 50/60 Hz 380-415V		10/50	211.3236
	3P+N+E 6h 50/60 Hz 346-415V		10/50	211.3237



IP44		A	B	C	D	L	∅Min.
16A	2P+E	30	31	44	53	128	7
	3P+E	34	35	50	59	135	7
	3P+N+E	38	38	57	68	150	9
32A	2P+E	40	38	57	68	159	9
	3P+E	40	38	57	68	159	9
	3P+N+E	45	42	62	75	166	10

## Seria EUREKA

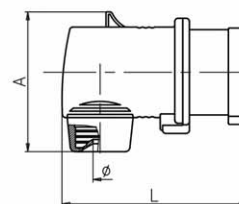
Normy: EN 60309-1, EN 60309-2

### WTYCZKI - IP44



#### Kątowe

	Opis	Kolor	Opakowanie	Nr katalogowy
16A	2P+ E 6h 50/60 Hz 200-250V		10/100	221.1633
	3P+ E 6h 50/60 Hz 380-415V		10/100	221.1636
	3P+N+E 6h 50/60 Hz 346-415V		10/100	221.1637
32A	2P+ E 6h 50/60 Hz 200-250V		10/60	221.3233
	3P+ E 6h 50/60 Hz 380-415V		10/60	221.3236
	3P+N+E 6h 50/60 Hz 346-415V		10/50	221.3237



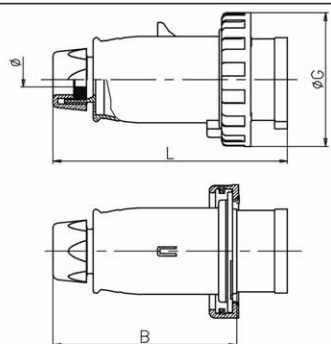
IP44		A	L	∅Min.
16A	2P+E	70	109	7
	3P+E	77	113	7
	3P+N+E	88	117	9
32A	2P+E	90	135	9
	3P+E	90	135	9
	3P+N+E	100	135	10

### WTYCZKI - IP67



#### Proste

	Opis	Kolor	Opakowanie	Nr katalogowy
16A	2P+ E 6h 50/60 Hz 200-250V		10/100	216.1633
	3P+ E 6h 50/60 Hz 380-415V		10/100	216.1636
	3P+N+E 6h 50/60 Hz 346-415V		10/100	216.1637
32A	2P+ E 6h 50/60 Hz 200-250V		10/40	216.3233
	3P+ E 6h 50/60 Hz 380-415V		10/40	216.3236
	3P+N+E 6h 50/60 Hz 346-415V		10/40	216.3237



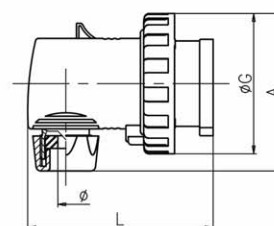
IP67		∅G	B	L	∅Min.
16A	2P+E	73	98	132	8
	3P+E	81	105	139	8
	3P+N+E	88	121	155	10
32A	2P+E	93	121	164	10
	3P+E	93	121	164	10
	3P+N+E	101	130	173	14

### WTYCZKI - IP67



#### Kątowe

	Opis	Kolor	Opakowanie	Nr katalogowy
16A	2P+ E 6h 50/60 Hz 200-250V		10/100	226.1633
	3P+ E 6h 50/60 Hz 380-415V		10/100	226.1636
	3P+N+E 6h 50/60 Hz 346-415V		10/50	226.1637
32A	2P+ E 6h 50/60 Hz 200-250V		10/40	226.3233
	3P+ E 6h 50/60 Hz 380-415V		10/40	226.3236
	3P+N+E 6h 50/60 Hz 346-415V		10/40	226.3237



IP67		A	L	∅G	∅Min.
16A	2P+E	80	109	73	8
	3P+E	88	113	81	8
	3P+N+E	100	117	88	10
32A	2P+E	100	135	93	10
	3P+E	100	135	93	10
	3P+N+E	108	140	101	14

## Seria EUREKA

Normy: EN 60309-1, EN 60309-2

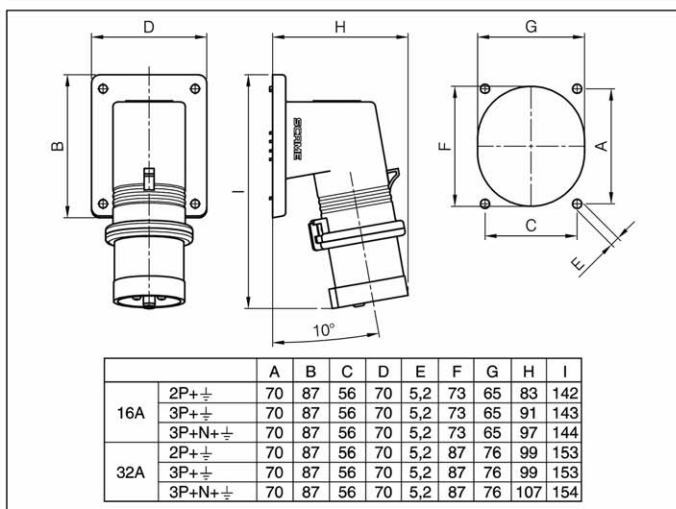
### WTYCZKI NAŚCIENNE - IP44

Wymiary: 70x87 mm



90°

	Opis	Kolor	Opakowanie	Nr katalogowy
16A	2P+E 6h 50/60 Hz 200-250V	<span style="color:blue">■</span>	10/100	242.1693
	3P+E 6h 50/60 Hz 380-415V	<span style="color:red">■</span>	10/100	242.1696
	3P+N+E 6h 50/60 Hz 346-415V	<span style="color:red">■</span>	10/100	242.1697
32A	2P+E 6h 50/60 Hz 200-250V	<span style="color:blue">■</span>	10/100	242.3293
	3P+E 6h 50/60 Hz 380-415V	<span style="color:red">■</span>	10/100	242.3296
	3P+N+E 6h 50/60 Hz 346-415V	<span style="color:red">■</span>	10/100	242.3297



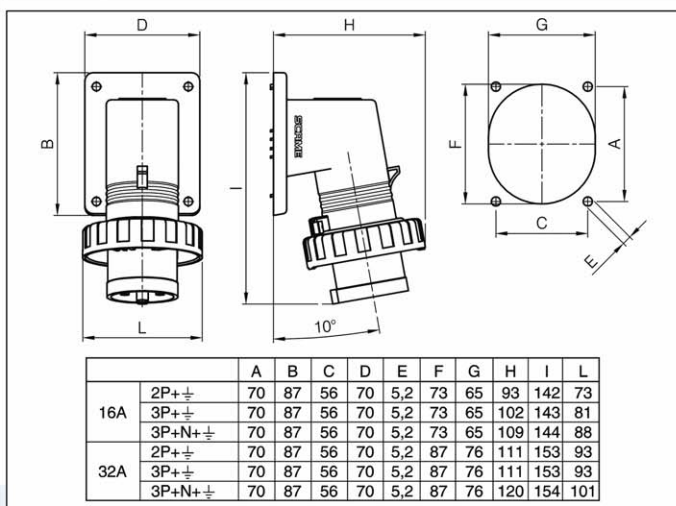
### PRÍVODKY - IP67

Wymiary: 70x87 mm



90°

	Opis	Kolor	Opakowanie	Nr katalogowy
16A	2P+E 6h 50/60 Hz 200-250V	<span style="color:blue">■</span>	10/100	247.1693
	3P+E 6h 50/60 Hz 380-415V	<span style="color:red">■</span>	10/100	247.1696
	3P+N+E 6h 50/60 Hz 346-415V	<span style="color:red">■</span>	10/100	247.1697
32A	2P+E 6h 50/60 Hz 200-250V	<span style="color:blue">■</span>	10/100	247.3293
	3P+E 6h 50/60 Hz 380-415V	<span style="color:red">■</span>	10/100	247.3296
	3P+N+E 6h 50/60 Hz 346-415V	<span style="color:red">■</span>	10/100	247.3297



## Seria EUREKA

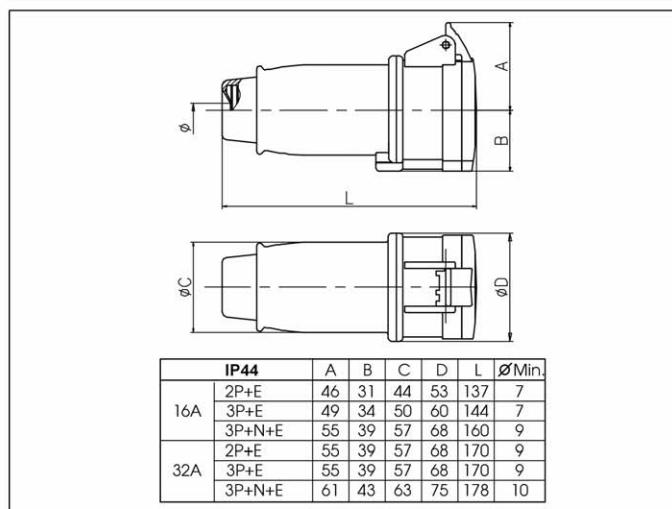
Normy: EN 60309-1, EN 60309-2

### GNIAZDA PRZENOŚNE - IP44



Proste

	Opis	Kolor	Opakowanie	Nr katalogowy
16A	2P+E 6h 50/60 Hz 200-250V	<span style="color:blue">■</span>	10/100	311.1643
	3P+E 6h 50/60 Hz 380-415V	<span style="color:red">■</span>	10/100	311.1646
	3P+N+E 6h 50/60 Hz 346-415V	<span style="color:red">■</span>	10/100	311.1647
32A	2P+E 6h 50/60 Hz 200-250V	<span style="color:blue">■</span>	10/50	311.3243
	3P+E 6h 50/60 Hz 380-415V	<span style="color:red">■</span>	10/50	311.3246
	3P+N+E 6h 50/60 Hz 346-415V	<span style="color:red">■</span>	10/50	311.3247

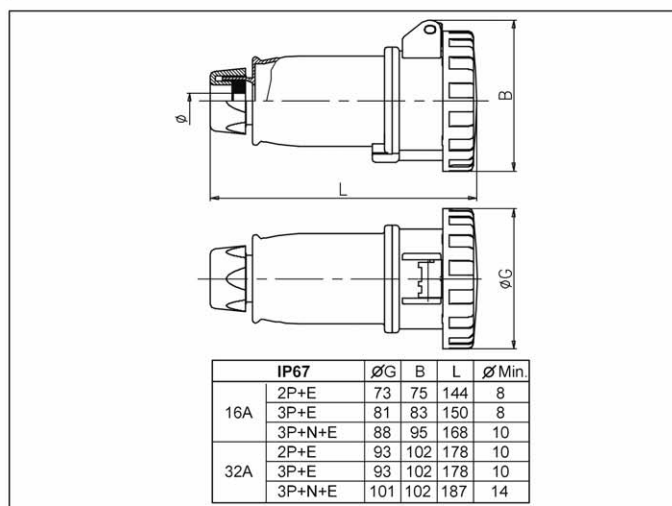


### ZÁSUVKY SPOJOVACIE - IP44



Proste

	Opis	Kolor	Opakowanie	Nr katalogowy
16A	2P+E 6h 50/60 Hz 200-250V	<span style="color:blue">■</span>	10/100	316.1643
	3P+E 6h 50/60 Hz 380-415V	<span style="color:red">■</span>	10/100	316.1646
	3P+N+E 6h 50/60 Hz 346-415V	<span style="color:red">■</span>	10/40	316.1647
32A	2P+E 6h 50/60 Hz 200-250V	<span style="color:blue">■</span>	10/40	316.3243
	3P+E 6h 50/60 Hz 380-415V	<span style="color:red">■</span>	10/40	316.3246
	3P+N+E 6h 50/60 Hz 346-415V	<span style="color:red">■</span>	10/40	316.3247



## Seria EUREKA

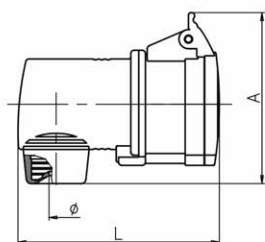
Normy: EN 60309-1, EN 60309-2

### GNIAZDA PRZENOŚNE - IP44



#### Kątowe

	Opis		Kolor	Opakowanie	Nr katalogowy
16A	2P+ E	6h 50/60 Hz 200-250V		10/100	321.1643
	3P+ E	6h 50/60 Hz 380-415V		10/100	321.1646
	3P+N+E	6h 50/60 Hz 346-415V		10/100	321.1647
32A	2P+ E	6h 50/60 Hz 200-250V		10/50	321.3243
	3P+ E	6h 50/60 Hz 380-415V		10/50	321.3246
	3P+N+E	6h 50/60 Hz 346-415V		10/50	321.3247



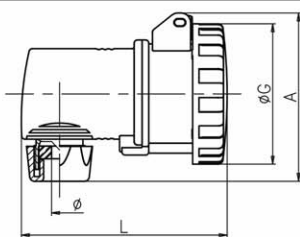
IP44		A	L	∅Min.
16A	2P+E	89	117	7
	3P+E	95	122	7
	3P+N+E	108	127	9
32A	2P+E	110	146	9
	3P+E	110	146	9
	3P+N+E	120	152	10

### GNIAZDA PRZENOŚNE - IP67



#### Kątowe

	Opis		Kolor	Opakowanie	Nr katalogowy
16A	2P+ E	6h 50/60 Hz 200-250V		10/100	326.1643
	3P+ E	6h 50/60 Hz 380-415V		10/100	326.1646
	3P+N+E	6h 50/60 Hz 346-415V		10/100	326.1647
32A	2P+ E	6h 50/60 Hz 200-250V		10/40	326.3243
	3P+ E	6h 50/60 Hz 380-415V		10/40	326.3246
	3P+N+E	6h 50/60 Hz 346-415V		10/40	326.3247



IP67		A	L	∅G	∅Min.
16A	2P+E	78	120	73	8
	3P+E	86	125	81	8
	3P+N+E	106	130	88	10
32A	2P+E	106	150	93	10
	3P+E	106	150	93	10
	3P+N+E	107	155	101	14

## Seria EUREKA

Normy: EN 60309-1, EN 60309-2

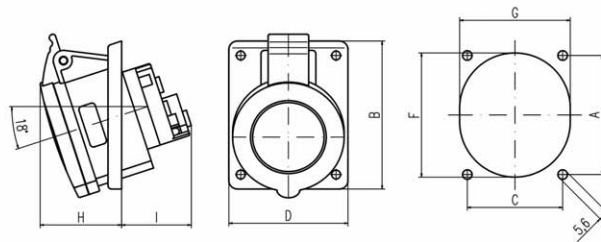
### GNIAZDA TABLICOWE - IP44

Wymiary: 70x87 mm (16A)  
84x106 mm (32A)



#### Skośne

	Opis		Kolor	Opakowanie	Nr katalogowy
16A	2P+ E	6h 50/60 Hz 200-250V		10/100	412.1663
	3P+ E	6h 50/60 Hz 380-415V		10/100	412.1666
	3P+N+E	6h 50/60 Hz 346-415V		10/100	412.1667
32A	2P+ E	6h 50/60 Hz 200-250V		10/50	412.3263
	3P+ E	6h 50/60 Hz 380-415V		10/50	412.3266
	3P+N+E	6h 50/60 Hz 346-415V		10/50	412.3267



IP44		A	B	C	D	F	G	H	I
16A	2P+E	70	87	56	70	73	65	45	40
	3P+E	70	87	56	70	73	65	46	40
	3P+N+E	70	87	56	70	73	65	48	41
32A	2P+E	90	106	68	84	87	76	52	60
	3P+E	90	106	68	84	87	76	52	60
	3P+N+E	90	106	68	84	87	76	54	61

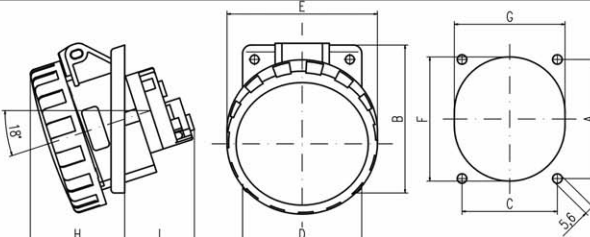
### GNIAZDA TABLICOWE - IP67

Wymiary: 70x87 mm (16A)  
84x106 mm (32A)



#### Skośne

	Opis		Kolor	Opakowanie	Nr katalogowy
16A	2P+ E	6h 50/60 Hz 200-250V		10/100	417.1663
	3P+ E	6h 50/60 Hz 380-415V		10/100	417.1666
	3P+N+E	6h 50/60 Hz 346-415V		10/100	417.1667
32A	2P+ E	6h 50/60 Hz 200-250V		10/50	417.3263
	3P+ E	6h 50/60 Hz 380-415V		10/50	417.3266
	3P+N+E	6h 50/60 Hz 346-415V		10/50	417.3267



IP67		A	B	C	D	E	F	G	H	I
16A	2P+E	70	87	56	70	73	73	65	52	40
	3P+E	70	87	56	70	81	73	65	54	40
	3P+N+E	70	87	56	70	88	73	65	55	41
32A	2P+E	90	106	68	84	93	87	76	61	60
	3P+E	90	106	68	84	93	87	76	61	60
	3P+N+E	90	106	68	84	101	87	76	63	61



## Seria EUREKA

Normy: EN 60309-1, EN 60309-2

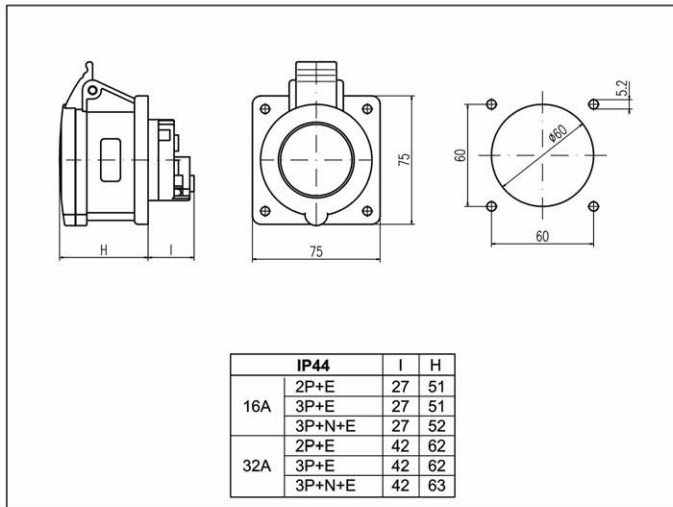
### GNIAZDA TABLICOWE - IP44

Wymiary: 75x75 mm



#### Proste

	Opis	Kolor	Opakowanie	Nr katalogowy
16A	2P+ E 6h 50/60 Hz 200-250V	<span style="color: blue;">■</span>	10/100	422.1663
	3P+ E 6h 50/60 Hz 380-415V	<span style="color: red;">■</span>	10/100	422.1666
	3P+N+E 6h 50/60 Hz 346-415V	<span style="color: red;">■</span>	10/100	422.1667
32A	2P+ E 6h 50/60 Hz 200-250V	<span style="color: blue;">■</span>	10/50	422.3263
	3P+ E 6h 50/60 Hz 380-415V	<span style="color: red;">■</span>	10/50	422.3266
	3P+N+E 6h 50/60 Hz 346-415V	<span style="color: red;">■</span>	10/50	422.3267



## Seria EUREKA

Normy: EN 60309-1, EN 60309-2

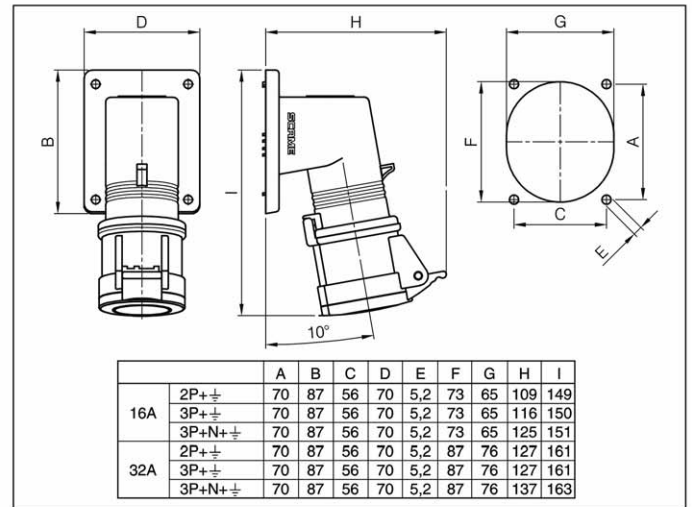
### GNIAZDA TABLICOWE - IP44

Wymiary: 70x87 mm



#### Kątowe 90°

	Opis	Kolor	Opakowanie	Nr katalogowy
16A	2P+ E 6h 50/60 Hz 200-250V	<span style="color: blue;">■</span>	10/100	452.1663
	3P+ E 6h 50/60 Hz 380-415V	<span style="color: red;">■</span>	10/100	452.1666
	3P+N+E 6h 50/60 Hz 346-415V	<span style="color: red;">■</span>	10/100	452.1667
32A	2P+ E 6h 50/60 Hz 200-250V	<span style="color: blue;">■</span>	10/100	452.3263
	3P+ E 6h 50/60 Hz 380-415V	<span style="color: red;">■</span>	10/100	452.3266
	3P+N+E 6h 50/60 Hz 200/346-250/415V	<span style="color: red;">■</span>	10/100	452.3267



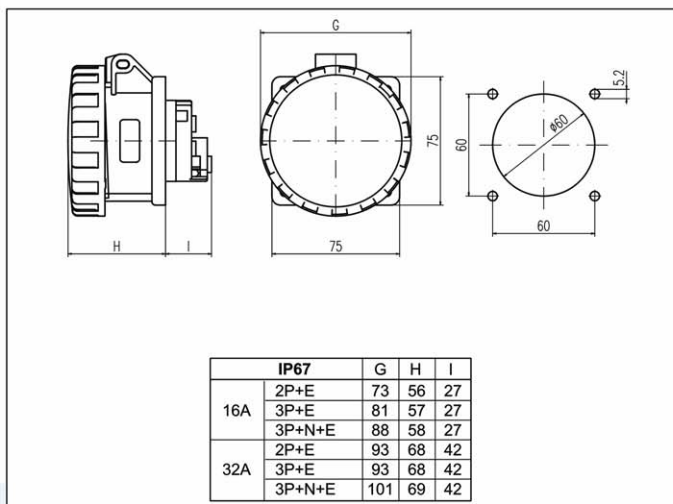
### GNIAZDA TABLICOWE - IP67

Wymiary: 75x75 mm



#### Proste

	Opis	Kolor	Opakowanie	Nr katalogowy
16A	2P+ E 6h 50/60 Hz 200-250V	<span style="color: blue;">■</span>	10/100	427.1663
	3P+ E 6h 50/60 Hz 380-415V	<span style="color: red;">■</span>	10/100	427.1666
	3P+N+E 6h 50/60 Hz 346-415V	<span style="color: red;">■</span>	10/100	427.1667
32A	2P+ E 6h 50/60 Hz 200-250V	<span style="color: blue;">■</span>	10/50	427.3263
	3P+ E 6h 50/60 Hz 380-415V	<span style="color: red;">■</span>	10/50	427.3266
	3P+N+E 6h 50/60 Hz 346-415V	<span style="color: red;">■</span>	10/50	427.3267



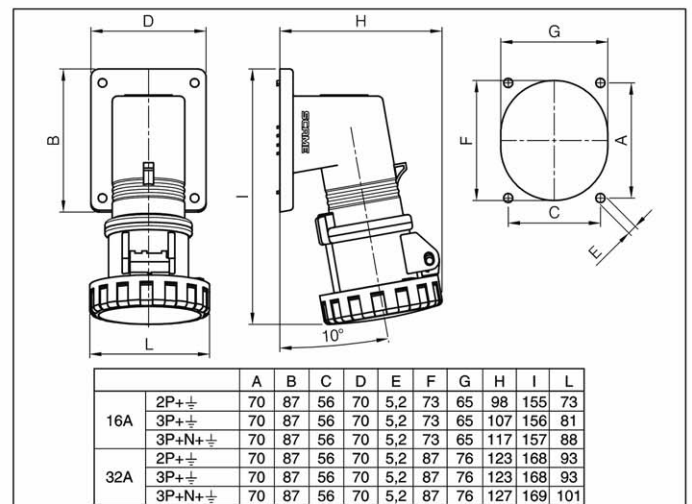
### GNIAZDA TABLICOWE - IP67

Wymiary: 70x87 mm



#### Kątowe 90°

	Opis	Kolor	Opakowanie	Nr katalogowy
16A	2P+ E 6h 50/60 Hz 200-250V	<span style="color: blue;">■</span>	10/100	457.1663
	3P+ E 6h 50/60 Hz 380-415V	<span style="color: red;">■</span>	10/100	457.1666
	3P+N+E 6h 50/60 Hz 346-415V	<span style="color: red;">■</span>	10/100	457.1667
32A	2P+ E 6h 50/60 Hz 200-250V	<span style="color: blue;">■</span>	10/100	457.3263
	3P+ E 6h 50/60 Hz 380-415V	<span style="color: red;">■</span>	10/100	457.3266
	3P+N+E 6h 50/60 Hz 200/346-250/415V	<span style="color: red;">■</span>	10/100	457.3267



## Seria EUREKA

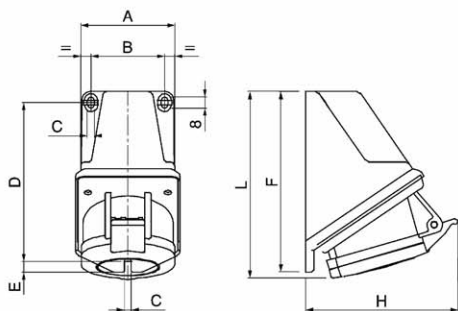
Normy: EN 60309-1, EN 60309-2

### GNIAZDA NATYNKOWE - IP44



#### Skośne

	Opis	Kolor	Opakowanie	Nr katalogowy
16A	2P+ E 6h 50/60 Hz 200-250V		10/60	512.1653
	3P+ E 6h 50/60 Hz 380-415V		10/50	512.1656
	3P+N+E 6h 50/60 Hz 346-415V		10/50	512.1657
32A	2P+ E 6h 50/60 Hz 200-250V		10/40	512.3253
	3P+ E 6h 50/60 Hz 380-415V		10/40	512.3256
	3P+N+E 6h 50/60 Hz 346-415V		10/40	512.3257



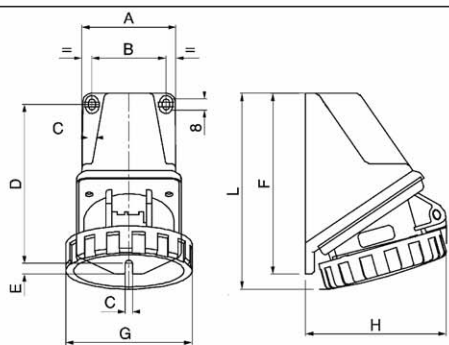
		A	B	C	D	E	F	G	H	L
16A	2P+T	65	52	5	112	7.5	127	99	128	
	3P+T	65	52	5	112	7.5	127	102	131	
	3P+N+T	65	52	5	112	7.5	127	107	133	
32A	2P+T	80	66	5	121	7.5	137	116	141	
	3P+T	80	66	5	121	7.5	137	116	141	
	3P+N+T	80	66	5	121	7.5	137	120	143	

### GNIAZDA NATYNKOWE - IP67



#### Skośne

	Opis	Kolor	Opakowanie	Nr katalogowy
16A	2P+ E 6h 50/60 Hz 200-250V		10/50	517.1653
	3P+ E 6h 50/60 Hz 380-415V		10/50	517.1656
	3P+N+E 6h 50/60 Hz 346-415V		10/50	517.1657
32A	2P+ E 6h 50/60 Hz 200-250V		10/40	517.3253
	3P+ E 6h 50/60 Hz 380-415V		10/40	517.3256
	3P+N+E 6h 50/60 Hz 346-415V		10/40	517.3257



		A	B	C	D	E	F	G	H	L
16A	2P+T	65	52	5	112	7.5	127	73	91	134
	3P+T	65	52	5	112	7.5	127	81	95	135
	3P+N+T	65	52	5	112	7.5	127	88	98	136
32A	2P+T	80	66	5	121	7.5	137	93	112	147
	3P+T	80	66	5	121	7.5	137	93	112	147
	3P+N+T	80	66	5	121	7.5	137	101	113	149

## Seria EUREKA

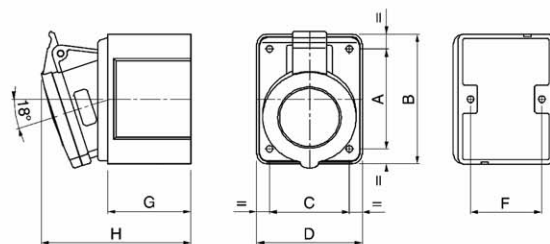
Normy: EN 60309-1, EN 60309-2

### GNIAZDA NATYNKOWE - IP44



#### Proste

	Opis	Kolor	Opakowanie	Nr katalogowy
16A	2P+ E 6h 50/60 Hz 200-250V		10/50	522.1653
	3P+ E 6h 50/60 Hz 380-415V		10/50	522.1656
	3P+N+E 6h 50/60 Hz 346-415V		10/50	522.1657
32A	2P+ E 6h 50/60 Hz 200-250V		10/40	522.3253
	3P+ E 6h 50/60 Hz 380-415V		10/40	522.3256
	3P+N+E 6h 50/60 Hz 346-415V		10/40	522.3257



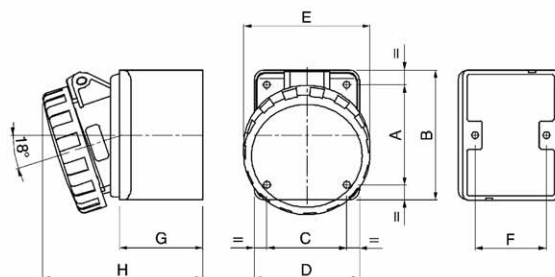
		A	B	C	D	F	G	H
16A	2P+T	70	91	56	74	50	59	102
	3P+T	70	91	56	74	50	59	103
	3P+N+T	70	91	56	74	50	59	105
32A	2P+T	90	111	68	89	62	72	123
	3P+T	90	111	68	89	62	72	123
	3P+N+T	90	111	68	89	62	72	125

### GNIAZDA NATYNKOWE - IP67



#### Proste

	Opis	Kolor	Opakowanie	Nr katalogowy
16A	2P+ E 6h 50/60 Hz 200-250V		10/50	527.1653
	3P+ E 6h 50/60 Hz 380-415V		10/50	527.1656
	3P+N+E 6h 50/60 Hz 346-415V		10/50	527.1657
32A	2P+ E 6h 50/60 Hz 200-250V		10/40	527.3253
	3P+ E 6h 50/60 Hz 380-415V		10/40	527.3256
	3P+N+E 6h 50/60 Hz 346-415V		10/40	527.3257



		A	B	C	D	E	F	G	H
16A	2P+T	70	91	56	74	73	50	59	110
	3P+T	70	91	56	74	81	50	59	111
	3P+N+T	70	91	56	74	88	50	59	113
32A	2P+T	90	111	68	89	93	62	72	131
	3P+T	90	111	68	89	93	62	72	131
	3P+N+T	90	111	68	89	101	62	72	134



## Seria IEC309

Normy: EN 60309-1, EN 60309-2

### GNIAZDA NATYNKOWE MIESZANE - IP44



#### Gniazda mieszane FRENCH STANDARD

	Opis	Opakowanie	Nr katalogowy
16A	2P+E (przemysłowe) + 2P+E	6h 50/60 Hz	1 513.1653-FN
	3P+E + 2P+E	6h 50/60 Hz	1 513.1656-FN
	3P+N+E + 2P+E	6h 50/60 Hz	1 513.1657-FN
32A	2P+E (przemysłowe) + 2P+E	6h 50/60 Hz	1 513.3253-FF
	3P+E + 2P+E	6h 50/60 Hz	1 513.3256-FF
	3P+N+E + 2P+E	6h 50/60 Hz	1 513.3257-FF

#### Gniazda mieszane GERMAN STANDARD

	Opis	Opakowanie	Nr katalogowy
16A	2P+E (przemysłowe) + 2P+E	6h 50/60 Hz	1 513.1653-DN
	3P+E + 2P+E	6h 50/60 Hz	1 513.1656-DN
	3P+N+E + 2P+E	6h 50/60 Hz	1 513.1657-DN
32A	2P+E (przemysłowe) + 2P+E	6h 50/60 Hz	1 513.3253-DF
	3P+E + 2P+E	6h 50/60 Hz	1 513.3256-DF
	3P+N+E + 2P+E	6h 50/60 Hz	1 513.3257-DF

## Seria IEC309

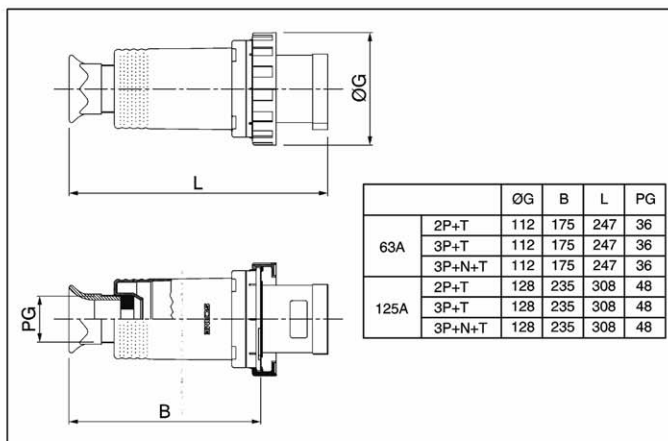
Normy: EN 60309-1, EN 60309-2

### WTYCZKI - IP67



#### Proste

	Opis	Kolor	Opakowanie	Nr katalogowy
63A	2P+ E	6h 50/60 Hz 200-250V	■	6/24 215.6333
	3P+ E	6h 50/60 Hz 380-415V	■	6/24 215.6336
	3P+N+E	6h 50/60 Hz 346-415V	■	6/24 215.6337
125A	2P+ E	6h 50/60 Hz 200-250V	■	1/8 215.12533
	3P+ E	6h 50/60 Hz 380-415V	■	1/8 215.12536
	3P+N+E	6h 50/60 Hz 346-415V	■	1/8 215.12537

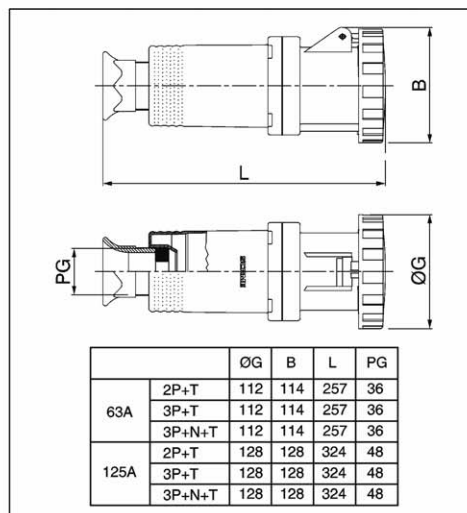


### GNIAZDA PRZEŃOŚNE - IP67



#### Proste

	Opis	Kolor	Opakowanie	Nr katalogowy
63A	2P+ E	6h 50/60 Hz 200-250V	■	6/24 315.6343
	3P+ E	6h 50/60 Hz 380-415V	■	6/24 315.6346
	3P+N+E	6h 50/60 Hz 346-415V	■	6/24 315.6347
125A	2P+ E	6h 50/60 Hz 200-250V	■	1/8 315.12543
	3P+ E	6h 50/60 Hz 380-415V	■	1/8 315.12546
	3P+N+E	6h 50/60 Hz 346-415V	■	1/8 315.12547



## Seria IEC309

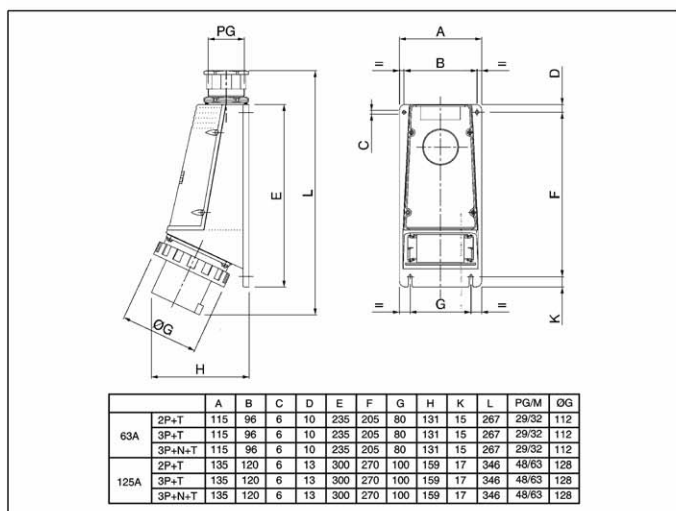
Normy: EN 60309-1, EN 60309-2

### WTY CZKI NATY NKOWE - IP67



#### Standardowe

	Opis	Kolor	Opakowanie	Nr katalogowy
63A	2P+ E 6h 50/60 Hz 200-250V	<span style="color:blue">■</span>	3/12	245.6393
	3P+ E 6h 50/60 Hz 380-415V	<span style="color:red">■</span>	3/12	245.6396
	3P+N+E 6h 50/60 Hz 346-415V	<span style="color:red">■</span>	3/12	245.6398
125A	2P+ E 6h 50/60 Hz 200-250V	<span style="color:blue">■</span>	1/8	245.12593
	3P+ E 6h 50/60 Hz 380-415V	<span style="color:red">■</span>	1/8	245.12596
	3P+N+E 6h 50/60 Hz 346-415V	<span style="color:red">■</span>	1/8	245.12597

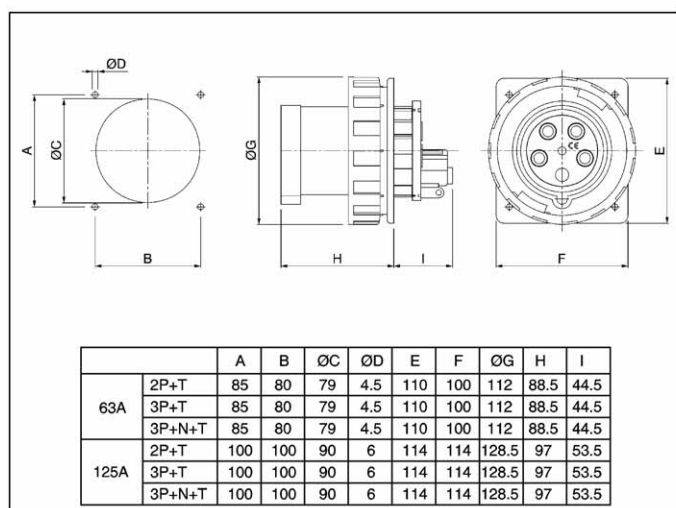


### WTY CZKI TABLICOWE - IP67



#### Tablicowe

	Opis	Kolor	Opakowanie	Nr katalogowy
63A	2P+ E 6h 50/60 Hz 200-250V	<span style="color:blue">■</span>	10	246.6393
	3P+ E 6h 50/60 Hz 380-415V	<span style="color:red">■</span>	10	246.6396
	3P+N+E 6h 50/60 Hz 346-415V	<span style="color:red">■</span>	10	246.6398
125A	2P+ E 6h 50/60 Hz 200-250V	<span style="color:blue">■</span>	10	246.12593
	3P+ E 6h 50/60 Hz 380-415V	<span style="color:red">■</span>	10	246.12596
	3P+N+E 6h 50/60 Hz 346-415V	<span style="color:red">■</span>	10	246.12597



## Seria IEC309

Normy: EN 60309-1, EN 60309-2

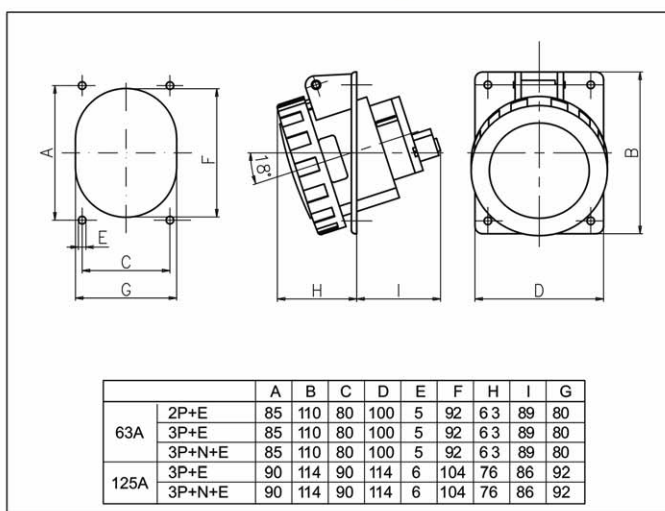
### GNI AZDA TABLICOWE - IP67

Wymiary: 110x110 mm (63A)  
114x114 mm (125A)



#### Skośne

	Opis	Kolor	Opakowanie	Nr katalogowy
63A	2P+ E 6h 50/60 Hz 200-250V	<span style="color:blue">■</span>	6/30	415.6363
	3P+ E 6h 50/60 Hz 380-415V	<span style="color:red">■</span>	6/30	415.6366
	3P+N+E 6h 50/60 Hz 346-415V	<span style="color:red">■</span>	6/30	415.6367
125A	2P+ E 6h 50/60 Hz 200-250V	<span style="color:blue">■</span>	1/10	415.12563
	3P+ E 6h 50/60 Hz 380-415V	<span style="color:red">■</span>	1/10	415.12566
	3P+N+E 6h 50/60 Hz 346-415V	<span style="color:red">■</span>	1/10	415.12567

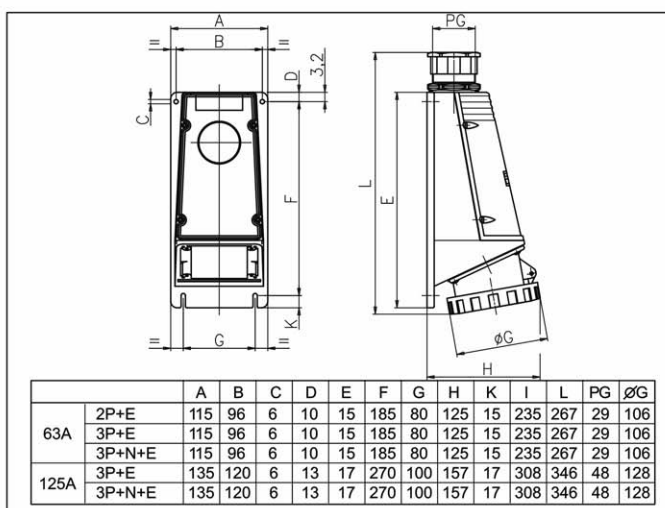


### GNI AZDA NATY NKOWE - IP67



#### Skośne

	Opis	Kolor	Opakowanie	Nr katalogowy
63A	2P+ E 6h 50/60 Hz 200-250V	<span style="color:blue">■</span>	6/24	515.6353
	3P+ E 6h 50/60 Hz 380-415V	<span style="color:red">■</span>	6/24	515.6356
	3P+N+E 6h 50/60 Hz 346-415V	<span style="color:red">■</span>	6/24	515.6357
125A	2P+ E 6h 50/60 Hz 200-250V	<span style="color:blue">■</span>	1/8	515.12553
	3P+ E 6h 50/60 Hz 380-415V	<span style="color:red">■</span>	1/8	515.12556
	3P+N+E 6h 50/60 Hz 346-415V	<span style="color:red">■</span>	1/8	515.12557



## Seria IEC309 <50V

Normy: EN 60309-1, EN 60309-2

### WTYCZKI - IP44

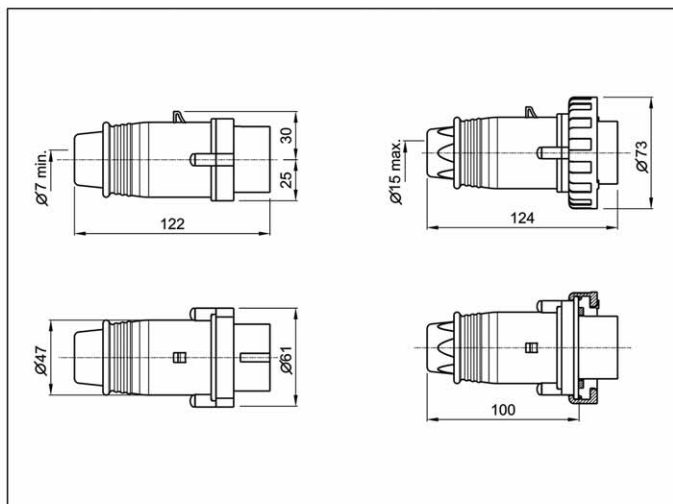


		Proste			<50V
	Opis	Kolor	Opakowanie	Nr katalogowy	
16A	2P	h 50/60 Hz 20-25V	■	10/100	230.1600
		12h 50/60 Hz 40-50V	□	10/100	230.1601
	3P	h 50/60 Hz 20-25V	■	10/100	230.1604
		12h 50/60 Hz 40-50V	□	10/100	230.1603
32A	2P	h 50/60 Hz 20-25V	■	10/100	230.3200
		12h 50/60 Hz 40-50V	□	10/100	230.3201
	3P	h 50/60 Hz 20-25V	■	10/100	230.3204
		12h 50/60 Hz 40-50V	□	10/100	230.3203

### WTYCZKI - IP67



		Proste			<50V
	Opis	Kolor	Opakowanie	Nr katalogowy	
16A	2P	h 50/60 Hz 20-25V	■	10/100	235.1600
		12h 50/60 Hz 40-50V	□	10/100	235.1601
	3P	h 50/60 Hz 20-25V	■	10/100	235.1604
		12h 50/60 Hz 40-50V	□	10/100	235.1603
32A	2P	h 50/60 Hz 20-25V	■	10/100	235.3200
		12h 50/60 Hz 40-50V	□	10/100	235.3201
	3P	h 50/60 Hz 20-25V	■	10/100	235.3204
		12h 50/60 Hz 40-50V	□	10/100	235.3203



## Seria IEC309 <50V

Normy: EN 60309-1, EN 60309-2

### GNIAZDA PRZENOŚNE - IP44

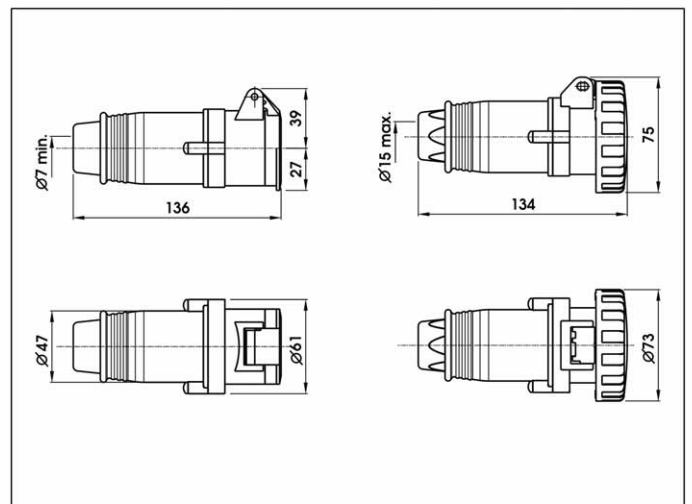


		Proste			<50V
	Opis	Kolor	Opakowanie	Nr katalogowy	
16A	2P	h 50/60 Hz 20-25V	■	10/100	330.1605
		12h 50/60 Hz 40-50V	□	10/100	330.1606
	3P	h 50/60 Hz 20-25V	■	10/100	330.1609
		12h 50/60 Hz 40-50V	□	10/100	330.1608
32A	2P	h 50/60 Hz 20-25V	■	10/100	330.3205
		12h 50/60 Hz 40-50V	□	10/100	330.3206
	3P	h 50/60 Hz 20-25V	■	10/100	330.3209
		12h 50/60 Hz 40-50V	□	10/100	330.3208

### GNIAZDA PRZENOŚNE - IP67



		Proste			<50V
	Opis	Kolor	Opakowanie	Nr katalogowy	
16A	2P	h 50/60 Hz 20-25V	■	10/100	335.1605
		12h 50/60 Hz 40-50V	□	10/100	335.1606
	3P	h 50/60 Hz 20-25V	■	10/100	335.1609
		12h 50/60 Hz 40-50V	□	10/100	335.1608
32A	2P	h 50/60 Hz 20-25V	■	10/50	335.3205
		12h 50/60 Hz 40-50V	□	10/50	335.3206
	3P	h 50/60 Hz 20-25V	■	10/50	335.3209
		12h 50/60 Hz 40-50V	□	10/50	335.3208





## Seria IEC309 <50V

Normy: EN 60309-1, EN 60309-2

### GNIAZDA TABLICOWE - IP44

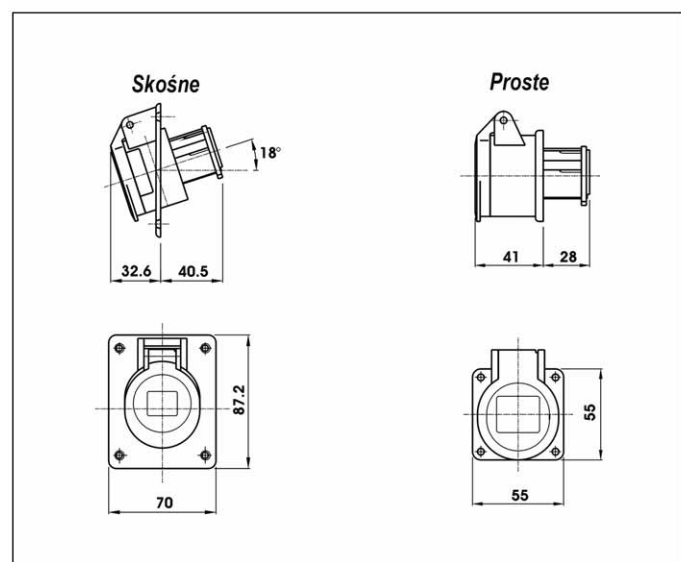
Wymiary: 70x87 mm (skośne)  
55x55 mm (proste)



		Skośne		<50V		
		Opis	Kolor	Opakowanie	Nr katalogowy	
16A	2P	h 50/60 Hz 20-25V	■	10/100	430.1615	
		12h 50/60 Hz 40-50V	□	10/100	430.1616	
	3P	h 50/60 Hz 20-25V	■	10/100	430.1619	
		12h 50/60 Hz 40-50V	□	10/100	430.1618	
32A	2P	h 50/60 Hz 20-25V	■	10/100	430.3215	
		12h 50/60 Hz 40-50V	□	10/100	430.3216	
	3P	h 50/60 Hz 20-25V	■	10/100	430.3219	
		12h 50/60 Hz 40-50V	□	10/100	430.3218	



		Proste		<50V		
		Opis	Kolor	Opakowanie	Nr katalogowy	
16A	2P	h 50/60 Hz 20-25V	■	10/100	430.1615/R	
		12h 50/60 Hz 40-50V	□	10/100	430.1616/R	
	3P	h 50/60 Hz 20-25V	■	10/100	430.1619/R	
		12h 50/60 Hz 40-50V	□	10/100	430.1618/R	
32A	2P	h 50/60 Hz 20-25V	■	10/100	430.3215/R	
		12h 50/60 Hz 40-50V	□	10/100	430.3216/R	
	3P	h 50/60 Hz 20-25V	■	10/100	430.3219/R	
		12h 50/60 Hz 40-50V	□	10/100	430.3218/R	



## Seria IEC309 <50V

### GNIAZDA TABLICOWE - IP67

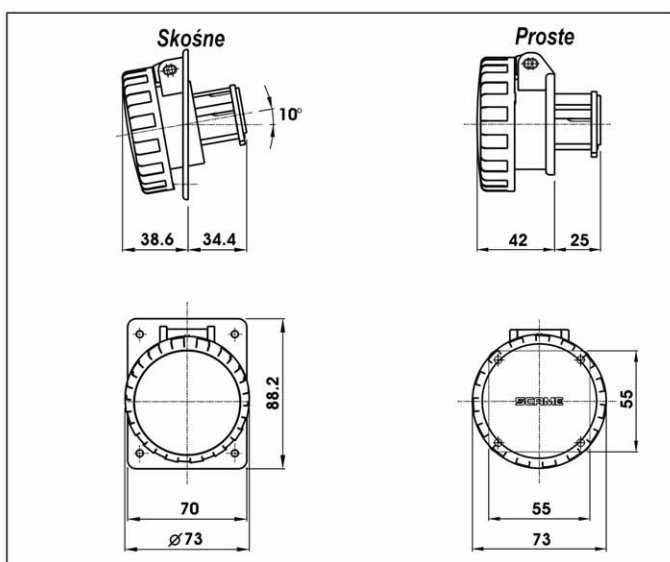
Wymiary: 70x87 mm (skośne)  
55x55 mm (proste)



		Skośne		<50V		
		Opis	Kolor	Opakowanie	Nr katalogowy	
16A	2P	h 50/60 Hz 20-25V	■	10/100	435.1615	
		12h 50/60 Hz 40-50V	□	10/100	435.1616	
	3P	h 50/60 Hz 20-25V	■	10/100	435.1619	
		12h 50/60 Hz 40-50V	□	10/100	435.1618	
32A	2P	h 50/60 Hz 20-25V	■	10/100	435.3215	
		12h 50/60 Hz 40-50V	□	10/100	435.3216	
	3P	h 50/60 Hz 20-25V	■	10/100	435.3219	
		12h 50/60 Hz 40-50V	□	10/100	435.3218	



		Proste		<50V		
		Opis	Kolor	Opakowanie	Nr katalogowy	
16A	2P	h 50/60 Hz 20-25V	■	10/100	435.1615/R	
		12h 50/60 Hz 40-50V	□	10/100	435.1616/R	
	3P	h 50/60 Hz 20-25V	■	10/100	435.1619/R	
		12h 50/60 Hz 40-50V	□	10/100	435.1618/R	
32A	2P	h 50/60 Hz 20-25V	■	10/100	435.3215/R	
		12h 50/60 Hz 40-50V	□	10/100	435.3216/R	
	3P	h 50/60 Hz 20-25V	■	10/100	435.3219/R	
		12h 50/60 Hz 40-50V	□	10/100	435.3218/R	



## Seria IEC309 <50V

Normy: EN 60309-1, EN 60309-2

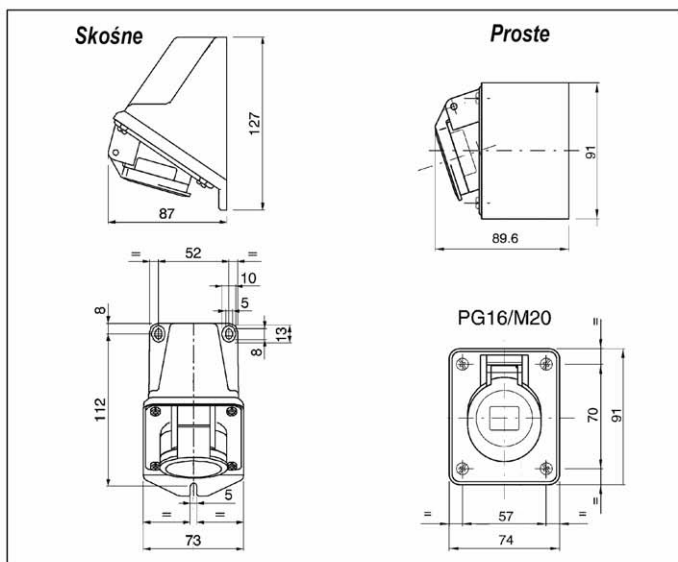
### GNIAZDA NATYNKOWE - IP44



		Skośne		<50V		
	Opis	Kolor	Opakowanie	Nr katalogowy		
16A	2P	h 50/60 Hz 20-25V	■	10/50	530.01610	
		12h 50/60 Hz 40-50V	□	10/50	530.01611	
	3P	h 50/60 Hz 20-25V	■	10/50	530.01614	
		12h 50/60 Hz 40-50V	□	10/50	530.01613	
32A	2P	h 50/60 Hz 20-25V	■	10/50	530.03210	
		12h 50/60 Hz 40-50V	□	10/50	530.03211	
	3P	h 50/60 Hz 20-25V	■	10/50	530.03214	
		12h 50/60 Hz 40-50V	□	10/50	530.03213	



		Proste		<50V		
	Opis	Kolor	Opakowanie	Nr katalogowy		
16A	2P	h 50/60 Hz 20-25V	■	10/50	530.1610	
		12h 50/60 Hz 40-50V	□	10/50	530.1611	
	3P	h 50/60 Hz 20-25V	■	10/50	530.1614	
		12h 50/60 Hz 40-50V	□	10/50	530.1613	
32A	2P	h 50/60 Hz 20-25V	■	10/50	530.3210	
		12h 50/60 Hz 40-50V	□	10/50	530.3211	
	3P	h 50/60 Hz 20-25V	■	10/50	530.3214	
		12h 50/60 Hz 40-50V	□	10/50	530.3213	



## Seria IEC309 <50V

Normy: EN 60309-1, EN 60309-2

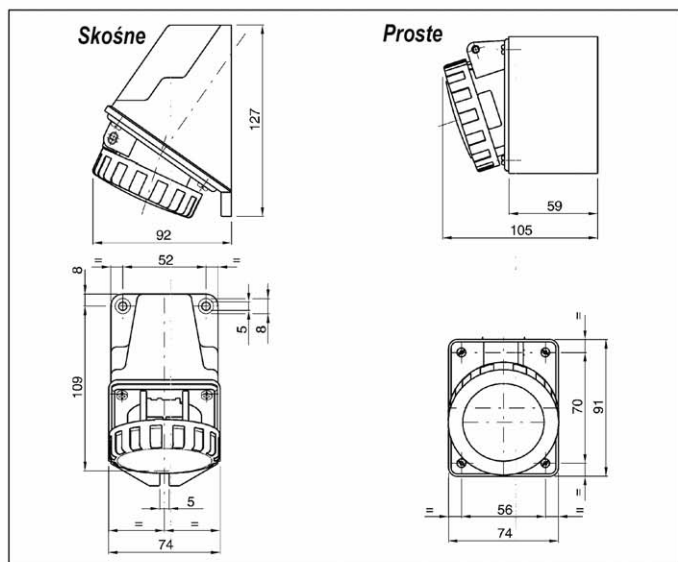
### GNIAZDA NATYNKOWE - IP67



		Skośne		<50V		
	Opis	Kolor	Opakowanie	Nr katalogowy		
16A	2P	h 50/60 Hz 20-25V	■	10/50	535.01610	
		12h 50/60 Hz 40-50V	□	10/50	535.01611	
	3P	h 50/60 Hz 20-25V	■	10/50	535.01614	
		12h 50/60 Hz 40-50V	□	10/50	535.01613	
32A	2P	h 50/60 Hz 20-25V	■	10/50	535.03210	
		12h 50/60 Hz 40-50V	□	10/50	535.03211	
	3P	h 50/60 Hz 20-25V	■	10/50	535.03214	
		12h 50/60 Hz 40-50V	□	10/50	535.03213	



		Proste		<50V		
	Opis	Kolor	Opakowanie	Nr katalogowy		
16A	2P	h 50/60 Hz 20-25V	■	10/50	535.1610	
		12h 50/60 Hz 40-50V	□	10/50	535.1611	
	3P	h 50/60 Hz 20-25V	■	10/50	535.1614	
		12h 50/60 Hz 40-50V	□	10/50	535.1613	
32A	2P	h 50/60 Hz 20-25V	■	10/50	535.3210	
		12h 50/60 Hz 40-50V	□	10/50	535.3211	
	3P	h 50/60 Hz 20-25V	■	10/50	535.3214	
		12h 50/60 Hz 40-50V	□	10/50	535.3213	



## Akcesoria

### PUSTE PUSZKI



#### Puste puszki proste

Opis	Wymiary	Kolor	Opakowanie	Nr katalogowy
16A - IP44/IP67	70x87	■	10	570.0016
32A - IP44/IP67	84x106	■	10	570.0032



#### Puste puszki skośne

Opis	Wymiary	Kolor	Opakowanie	Nr katalogowy
16A - IP44/IP67	70x87	■	10	570.0116
32A - IP44/IP67	84x106	■	10	570.0132



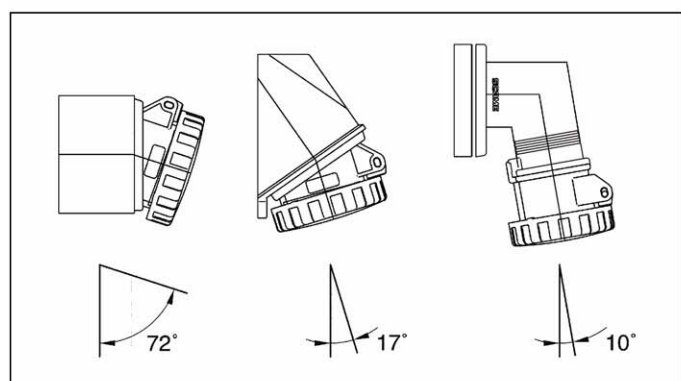
#### Puste puszki skośne

Opis	Wymiary	Kolor	Opakowanie	Nr katalogowy
63A - IP67	100x110	■	6	570.0163
125A - IP67	114x114	■	6	570.0125



#### Zaślepka IP44 i IP67

Opis	Wymiary	Kolor	Opakowanie	Nr katalogowy
Zaślepka 16A/20A	2P+T	■	1/10	570.0316



### GNIAZDA DOMOWE - IP44



#### Tablicowe

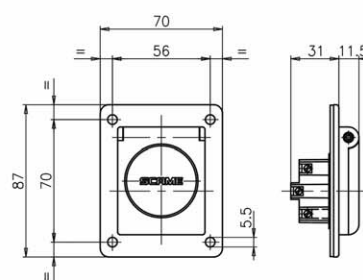
Opis	Wymiary	Kolor	Opakowanie	Nr katalogowy
2P+E - 16A - 250V~ French Standard	50x60 70x87	■	10/100	570.2091 570.4091
2P+E - 16A - 250V~ German Standard	50x60 70x87	■	10/100	570.2061 570.4061



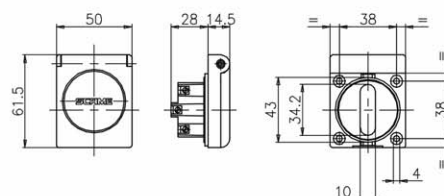
#### Natynkowe

Opis	Wymiary	Kolor	Opakowanie	Nr katalogowy
2P+E - 16A - 250V~ French Standard	70x87	■	9/90	570.4191
2P+E - 16A - 250V~ German Standard	70x87	■	9/90	570.4161

570.4091



570.2091





## Seria OMNIA

Normy: EN 60309-1, EN 60309-2

### Gniazda tablicowe - IP44 z wyłącznikiem

Wymiary: 136x125 mm



#### Z blokowanym wyłącznikiem

	Opis	Kolor	Opakowanie	Nr katalogowy
16A	2P+ E 6h 50/60 Hz 200-250V	<span style="color: blue;">■</span>	6	400.1683
	3P+ E 6h 50/60 Hz 380-415V	<span style="color: red;">■</span>	6	400.1686
	3P+N+E 6h 50/60 Hz 346-415V	<span style="color: red;">■</span>	6	400.1687
32A	2P+ E 6h 50/60 Hz 200-250V	<span style="color: blue;">■</span>	6	400.3283
	3P+ E 6h 50/60 Hz 380-415V	<span style="color: red;">■</span>	6	400.3286
	3P+N+E 6h 50/60 Hz 346-415V	<span style="color: red;">■</span>	6	400.3287

## Seria OMNIA

Normy: EN 60309-1, EN 60309-2

### Gniazda natynkowe - IP44 z wyłącznikiem

Wymiary: 136x125 mm



#### Z blokowanym wyłącznikiem

	Opis	Kolor	Opakowanie	Nr katalogowy
16A	2P+ E 6h 50/60 Hz 200-250V	<span style="color: blue;">■</span>	6	500.1683
	3P+ E 6h 50/60 Hz 380-415V	<span style="color: red;">■</span>	6	500.1686
	3P+N+E 6h 50/60 Hz 346-415V	<span style="color: red;">■</span>	6	500.1687
32A	2P+ E 6h 50/60 Hz 200-250V	<span style="color: blue;">■</span>	6	500.3283
	3P+ E 6h 50/60 Hz 380-415V	<span style="color: red;">■</span>	6	500.3286
	3P+N+E 6h 50/60 Hz 346-415V	<span style="color: red;">■</span>	6	500.3287

### Gniazda tablicowe - IP67 z wyłącznikiem

Wymiary: 136x125 mm



#### Z blokowanym wyłącznikiem

	Opis	Kolor	Opakowanie	Nr katalogowy
16A	2P+ E 6h 50/60 Hz 200-250V	<span style="color: blue;">■</span>	6	405.1683
	3P+ E 6h 50/60 Hz 380-415V	<span style="color: red;">■</span>	6	405.1686
	3P+N+E 6h 50/60 Hz 346-415V	<span style="color: red;">■</span>	6	405.1687
32A	2P+ E 6h 50/60 Hz 200-250V	<span style="color: blue;">■</span>	6	405.3283
	3P+ E 6h 50/60 Hz 380-415V	<span style="color: red;">■</span>	6	405.3286
	3P+N+E 6h 50/60 Hz 346-415V	<span style="color: red;">■</span>	6	405.3287

### Gniazda natynkowe - IP67 z wyłącznikiem

Wymiary: 136x125 mm



#### Z blokowanym wyłącznikiem

	Opis	Kolor	Opakowanie	Nr katalogowy
16A	2P+ E 6h 50/60 Hz 200-250V	<span style="color: blue;">■</span>	6	505.1683
	3P+ E 6h 50/60 Hz 380-415V	<span style="color: red;">■</span>	6	505.1686
	3P+N+E 6h 50/60 Hz 346-415V	<span style="color: red;">■</span>	6	505.1687
32A	2P+ E 6h 50/60 Hz 200-250V	<span style="color: blue;">■</span>	6	505.3283
	3P+ E 6h 50/60 Hz 380-415V	<span style="color: red;">■</span>	6	505.3286
	3P+N+E 6h 50/60 Hz 346-415V	<span style="color: red;">■</span>	6	505.3287

		IP44		A	B	C	D	L	H
Bez miejsca na bezpiecznik	16A	2P+E	198	95	51	95	130	184	
		3P+E	205	107	53	107	137	190	
		3P+N+E	226	118	54	118	153	207	
	32A	2P+E	229	121	63	121	161	215	
		3P+E	229	121	63	121	161	215	
		3P+N+E	236	127	64	127	169	223	
Z miejscem na bezpiecznik	16A	2P+E	213	95	66	95	145	203	
		3P+E	220	107	68	107	152	209	
		3P+N+E	241	118	69	118	168	226	
	32A	2P+E	244	121	78	121	176	234	
		3P+E	244	121	78	121	176	234	
		3P+N+E	251	127	79	127	194	242	

Otwory	PG16	PG21
RH side	2	
LH side	2	
TOP Side	2	1
BTM. Side		1
REAR side	2	

## Seria OMNIA

Normy: EN 60309-1, EN 60309-2

### GNIAZDA TABLICOWE IP67 Z WYŁĄCZNIKIEM (63A)

Wymiary: 275x135 mm



#### Z blokowanym wyłącznikiem

	Opis	Kolor	Opakowanie	Nr katalogowy
63A	2P+ E 6h 50/60 Hz 200-250V		6	405.6383
	3P+ E 6h 50/60 Hz 380-415V		6	405.6386
	3P+N+E 6h 50/60 Hz 346-415V		6	405.6387

## Akcesoria

Dla serii OMNIA



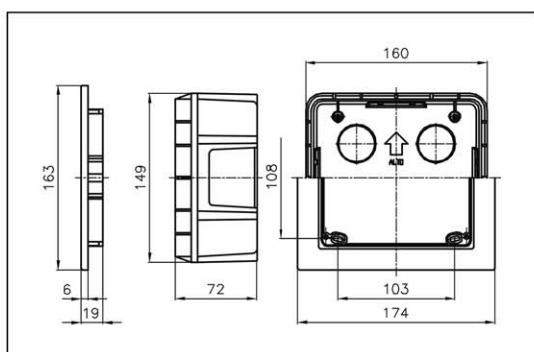
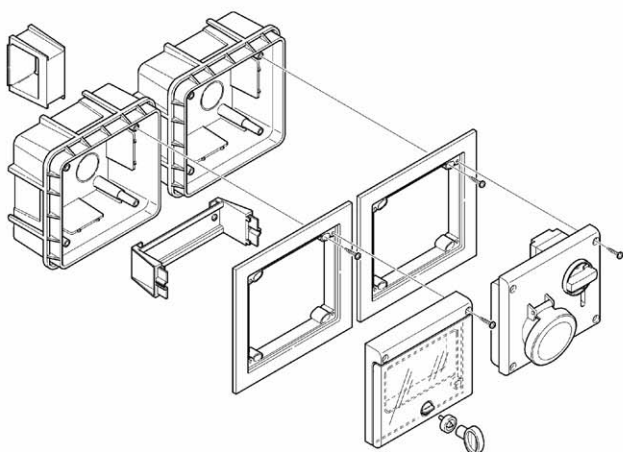
#### Okienko IP55

Opis	Wymiary	Kolor	Opakowanie	Nr katalogowy
6 Modul DIN	136x125x25		6	572.0120



#### Zaślepka otworu IP67

Opis	Kolor	Opakowanie	Nr katalogowy
bez otworu (63A)		1/6	654.0120
1x otwór (32A)		1/6	654.0125
1x otwór (16A)		1/6	654.0126



## Seria OMNIA

Normy: EN 60309-1, EN 60309-2

### GNIAZDA NATYNKOWE IP67 Z WYŁĄCZNIKIEM (63A)

Wymiary: 275x135 mm



#### Z blokowanym wyłącznikiem

	Opis	Kolor	Opakowanie	Nr katalogowy
63A	2P+ E 6h 50/60 Hz 200-250V		6	505.M6383
	3P+ E 6h 50/60 Hz 380-415V		6	505.M6386
	3P+N+E 6h 50/60 Hz 346-415V		6	505.M6387



#### Puszka podtynkowa

Opis	Wymiary	Kolor	Opakowanie	Nr katalogowy
Puszka podtynkowa	160x149x72		6	572.0200
Puszka natynkowa	160x149x72		6	572.0310



#### Ramka do puszki podtynkowej

Opis	Wymiary	Kolor	Opakowanie	Nr katalogowy
Ramka	174x163x19		6	572.0220

