

STREFA 1,21; 2,22  
ZONE 1,21; 2,22



II 2G Ex de IIC T5-T6  
II 2D Ex tD A21 IP66 T 68°C

Wtyk  
i gniazdo

16A/415V  
Plug and socket 16A/415V



**PRZEZNACZENIE**

Wtyk i gniazdo 16A/415V do instalacji elektrycznej w pomieszczeniach przemysłowych zagrożonych wybuchem mieszanin: gazów, par oraz mgieł palnych z powietrzem a także mieszanin: pyłów lub włókien palnych z powietrzem.  
W strefach zagrożonych wybuchem: 1, 21; 2, 22.

**DANE TECHNICZNE**

Stopień ochrony: IP 66  
Temp. otoczenia: od -40°C do +50°C  
Materiał: gniazdo: poliwęglan  
pokrywa: poliamid  
wtyk: poliamid  
Wejścia kablowe: gniazdo 1xM20 /ø 6,5-14,5 mm/  
wtyk PG 16 /ø 6,5-14,5 mm/  
Zaciski przyłączeniowe: gniazdo 2x4 mm<sup>2</sup>  
wtyk 2,5mm<sup>2</sup>  
Napięcie: 380-415VAC 50/60 Hz  
Prąd znamionowy: 16A  
Ustawienie bolców: 3P+N+E

**CERTYFIKAT**

LCIE 02 ATEX 6068

**APPLICATION**

16A/415V plug and socket for installation in industrial facilities with explosion hazard of gases, vapours and flammable fogs mixed with air and inflammable dust and fibers mixed with air.  
Hazardous zones: 1,21; 2,22.

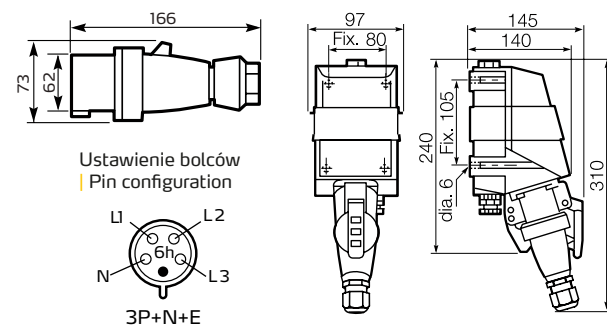
**TECHNICAL DATA**

Protection degree: IP 66  
Ambient temperature: from -40°C to +50°C  
socket: polycarbonate  
cover: polyamide  
plug: polyamide  
Cable entry: gniazdo 1xM20 /ø 6,5-14,5 mm/  
plug PG 16 /ø 6,5-14,5 mm/  
socket 2x4 mm<sup>2</sup>  
plug 2,5mm<sup>2</sup>  
Voltage: 380-415VAC 50/60 Hz  
Rated current: 16A  
Pin configuration: 3P+N+E

**APPROVALS**

LCIE 02 ATEX 6068

Opis   Description	Typ   Type	Pakowanie   Packing	Symbol zamówieniowy   Order index
Gniazdo   Socket 380-415VAC	PCX	1 szt./pcs	31-143-9220
Wtyk   Plug 380-415VAC	PCX	1 szt./pcs	31-143-9221



STREFA 1,21; 2,22  
ZONE 1,21; 2,22



II 2G Ex de IIC T5-T6  
II 2D Ex tD A21 IP66 T 68°C

Wtyk  
i gniazdo

32A/415V  
Plug and socket 32A/415V



**PRZEZNACZENIE**

Wtyk i gniazdo 32A/415V do instalacji elektrycznej w pomieszczeniach przemysłowych zagrożonych wybuchem mieszanin: gazów, par oraz mgieł palnych z powietrzem a także mieszanin: pyłów lub włókien palnych z powietrzem.  
W strefach zagrożonych wybuchem: 1, 21; 2, 22.

**DANE TECHNICZNE**

Stopień ochrony: IP 66  
Temp. otoczenia: od -40°C do +50°C  
Materiał: gniazdo: poliwęglan  
pokrywa: poliamid  
wtyk: poliamid  
Wejścia kablowe: gniazdo 1xM25 /ø 8-18,5 mm/  
wtyk PG 16 /ø 8-18,5 mm/  
Zaciski przyłączeniowe: gniazdo 2x6 mm<sup>2</sup>  
wtyk 6 mm<sup>2</sup>  
Napięcie: 380-415VAC 50/60Hz  
Prąd znamionowy: 32A  
Ustawienie bolców: 3P+N+E

**CERTYFIKAT**

LCIE 02 ATEX 6068

Opis   Description	Typ   Type	Pakowanie   Packing	Symbol zamówieniowy   Order index
Gniazdo   Socket 380-415VAC	PCX	1 szt./pcs	31-143-9225
Wtyk   Plug 380-415VAC	PCX	1 szt./pcs	31-143-9226

**APPLICATION**

32A/415V plug and socket for installation in industrial facilities with explosion hazard of gases, vapours and flammable fogs mixed with air and inflammable dust and fibers mixed with air.  
Hazardous zones: 1,21; 2,22.

**TECHNICAL DATA**

Protection degree: IP 66  
Ambient temperature: from -40°C to +50°C  
socket: polycarbonate  
cover: polyamide  
plug: polyamide  
Cable entry: gniazdo 1xM25 /ø 8-18,5 mm/  
plug PG 16 /ø 8-18,5 mm/  
socket 2x6 mm<sup>2</sup>  
plug 6 mm<sup>2</sup>  
Voltage: 380-415VAC 50/60Hz  
Rated current: 32A  
Pin configuration: 3P+N+E

**APPROVALS**

LCIE 02 ATEX 6068

