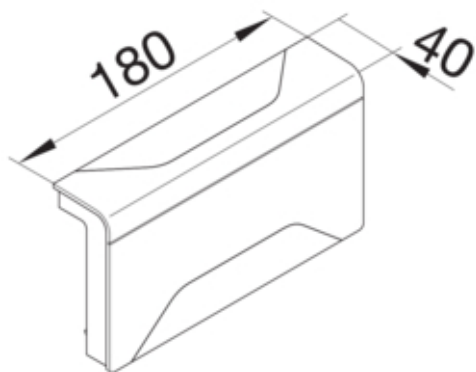




tehalit.SL Element T 20x80 czarny

SL2008089011



#### Konstrukcja

|        |         |
|--------|---------|
| Montaż | zaciski |
|--------|---------|

#### Funkcje

|                          |     |
|--------------------------|-----|
| Maskownica łączy ciętych | tak |
|--------------------------|-----|

#### Konfiguracja

|              |     |
|--------------|-----|
| Symetrycznie | tak |
|--------------|-----|

#### Pokrywa / Drzwi / Element wierzchni

|                     |     |
|---------------------|-----|
| Pokrywa z uszczelką | nie |
|---------------------|-----|

#### Materiał

|                   |           |
|-------------------|-----------|
| Kolor             | czarny    |
| Materiał          | PC/ABS    |
| Grupa materiałowa | tworzywo  |
| Powierzchnia      | naturalne |

#### Wymiary

|                  |       |
|------------------|-------|
| Wysokość kanału  | 80 mm |
| Szerokość kanału | 20 mm |

#### Wyposażenie

|  |          |
|--|----------|
| Przyłącze do połączenie do listwy przyściennej | antracyt |
| Z folią ochronną                               | nie      |

#### Norma

|                           |        |
|---------------------------|--------|
| Dopuszczenia / atesty     | CE     |
| Dyrektywa europejska RoHS | zgodny |

#### Bezpieczeństwo

|                        |      |
|------------------------|------|
| Stopień ochrony        | IP40 |
| Bezhalogenowy          | tak  |
| Odporność na porażenia | IK07 |

**Warunki użytkowania**

---

|                     |           |
|---------------------|-----------|
| Temperatura robocza | 5...60 °C |
|---------------------|-----------|

---

**Temperatura**

---

|                       |           |
|-----------------------|-----------|
| Temperatura otoczenia | 5...60 °C |
|-----------------------|-----------|

---