



CorePro LEDspot LV



CorePro LED spot ND 7-50W MR16 840 36D

Świetlówki CorePro LEDspot to idealne rozwiązanie do instalacji oświetlenia punktowego. Emitują ciepłe światło podobne jak ze źródeł halogenowych. Pasują do większości istniejących opraw z uchwytyami MR16 GU5.3 i zostały zaprojektowane jako zamienniki lamp halogenowych i żarówek. Lamy CorePro LEDspot to doskonała energooszczędność i bardzo niskie koszty konserwacji.

Dane produktu

Informacje ogólne	
Podstawa-nasadka	GU5.3 [GU5.3]
Nominalny okres eksploatacji	15 000 h
Cykl Przetwarzania	50 000
Lighting Technology	LED
Wartość referencyjna pomiaru strumienia	Narrow Cone
Znak CE	Tak
Zgodność z normą UE RoHS	Tak

Dane techniczne oświetlenia	
Kod barwy	840 [CCT of 4000K]
Kąt rozsyłu światła (Nom)	36 °
Strumień Świetlny	660 lm
Światłość (Nom)	1 500 cd
Oznaczenie koloru	Chłodny biały (CW)
Skorelowana Temperatura Barwowa (Nom)	4000 K
Skuteczność świetlna (znamionowa) (Nom)	94,00 lm/W
Jednorodność barw	<6
Wskaźnik oddawania barw (CRI)	80
LLMF At End Of Nominal Lifetime (Nom)	70 %
Strumień świetlny w stożku 90° (znamionowy)	660 lm

Eksploatacja i połączenie elektryczne	
Częstotliwość linii	- Hz
Częstotliwość wejściowa	- Hz
Zużycie energii	7 W
Lamp Current (Nom)	730 mA
Równoważna moc w watach	50 W
Czas uruchomienia (Nom)	0,5 s
Czas rozświetlania do osiągnięcia 60% maksymalnego strumienia światła	0,5 s
Współczynnik mocy (ułamek)	0.8
Napięcie (Nom)	12 V

Temperatura	
Maksymalna temperatura obudowy (Nom)	85 °C

Układy sterowania i ściemnianie	
Z możliwością przyciemniania	Nie

Mechanika i korpus	
Kształt bańki	MR16 [2 cale/50 mm]

CorePro LEDspot LV

Certyfikaty i zastosowania

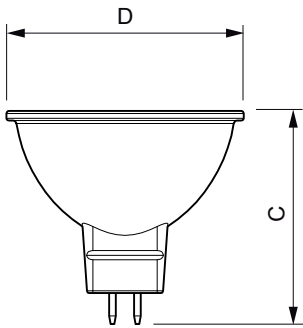
Klasa Efektywności Energetycznej	F
Odpowiednie do oświetlenia akcentującego	Tak
Zużycie energii elektrycznej w kWh/1000 h	7 kWh
Numer Rejestracyjny EPREL	465223
EyeComfort	Tak

Dane techniczne produktu

Nazwa produktu na zamówieniu	CorePro LED spot ND 7-50W MR16 840 36D
Pełna nazwa produktu	CorePro LED spot ND 7-50W MR16 840 36D

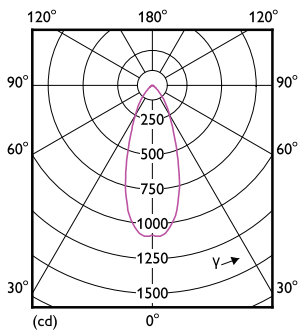
Full EOC	871869681479600
Kod zamówienia	81479600
Materiał Nr (12NC)	929001905002
Numerator - Quantity Per Pack	1
EAN/UPC - Produkt/opakowanie	8718696814796
Numerator - Packs per outer box	10
EAN/UPC - Opakowanie	8718696814802

Rysunki techniczne

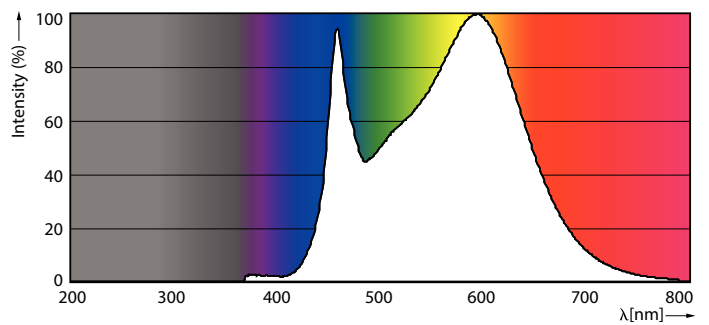


Product	D	C
CorePro LED spot ND 7-50W MR16 840 36D	50,5 mm	45 mm

Dane fotometryczne



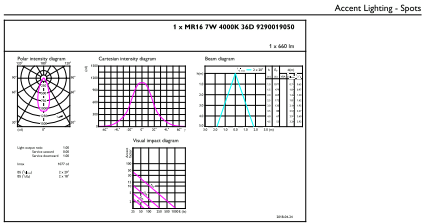
Light Distribution Diagram - CorePro LED spot ND 7-50W MR16 840 36D



Spectral Power Distribution Colour - CorePro LED spot ND 7-50W MR16 840 36D

CorePro LEDspot LV

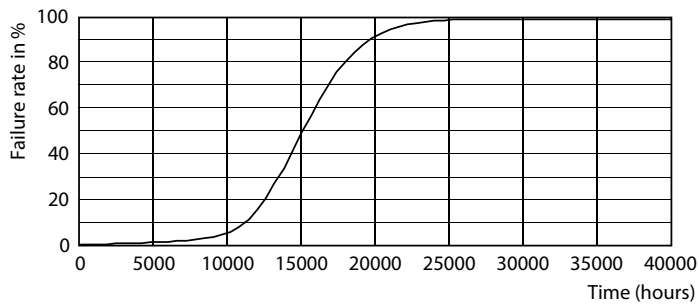
Dane fotometryczne



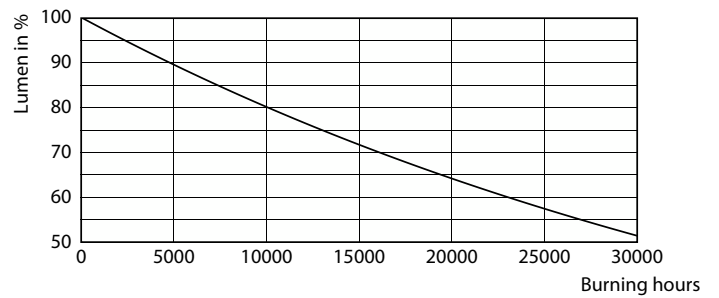
CalcutX Photometrics 4.3 Philips Lighting B.V. Page: 1/1

Accent Lighting Spots - CorePro LED spot ND 7-50W MR16 840 36D

Okres eksploatacji



Life Expectancy Diagram - CorePro LED spot ND 7-50W MR16 840 36D



Lumen Maintenance Diagram - CorePro LED spot ND 7-50W MR16 840 36D

