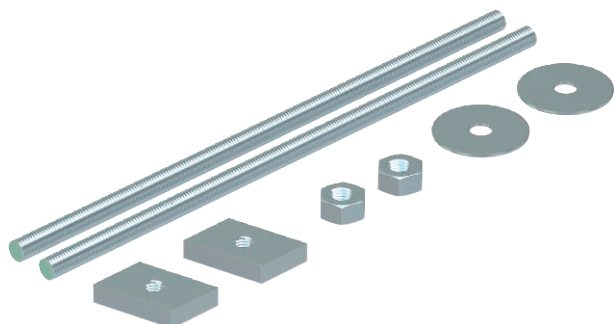


Karta charakterystyki technicznej

Zestaw montażowy odciążenia ZSE90

Nr kat. 7215745



Części zamienne w zestawie montażowym ze wszystkimi drobnymi częściami do mocowania odciążenia ZSE90 do i obok linii pionowych w celu zachowania funkcjonalności. Do odciążenia, trójstronny o wysokości wewnętrznej 175 mm.

Dane podstawowe

Nr kat.	7215745
Typ	ZSE90 M2
Oznaczenie 1	Zestaw montażowy
Oznaczenie 2	Wymiar 2
Najmniejsza jednostka sprzedaży (MOQ)	1 szt.
Waga	35,00 kg/100 szt.

Dane techniczne

Liczba akcesoriów do przepustu pożarowego	inne
---	------