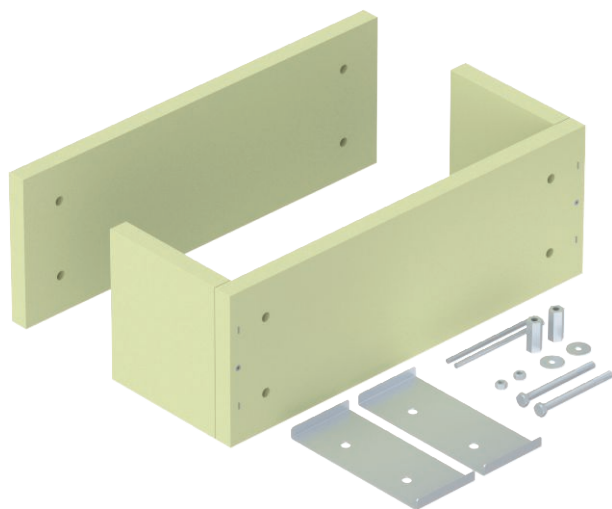


# Karta charakterystyki technicznej

Czterostronne odciążenie, pusta obudowa, wysokość wewnętrzna 175 mm

Nr kat. 7215786



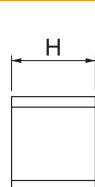
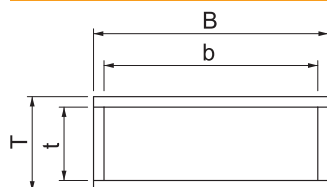
Odciążenie ciągu jako skuteczny środek podtrzymujący przy pionowym układaniu kabli zgodnie z DIN 4102 część 12. Dopuszczony do wszystkich typów kabli i drabin pionowych przeznaczonych do montażu wiszącego. Klasy podtrzymania funkcji E30 do E90. Pusta obudowa do indywidualnego wypełnienia pianką przeciwpożarową PYROSIT® NG i/lub blokami pianowymi PYROPLUG® Block, wraz z zestawem montażowym i tabliczką identyfikacyjną.

Krzemian wapnia

## Dane podstawowe

Nr kat.	7215786
Typ	ZSE90-51-17 LH
Materiał	Krzemian wapnia
Najmniejsza jednostka sprzedaży (MOQ)	1 szt.
Waga	875,00 kg/100 szt.

## Dane techniczne



Długość	200,00 mm
Szerokość	560,00 mm
Wysokość	225,00 mm
Wymiar B	560,00 mm
Wymiar b	510,00 mm
Wymiar H	200,00 mm
Wymiar T	225,00 mm
Wymiar t	175,00 mm
Kształt	prostokątna
Grubość	25,00 mm