

Karta charakterystyki technicznej

Uchwyt zwodu pionowego do dachówek kalenicowych

Nr kat. 5403330



Uchwyt zwodu na dachówki kalenicowe, do łatwego, szybkiego i bezpiecznego mocowania przewodów pionowych \varnothing 16 mm

- System składa się z uchwytu ze stali nierdzewnej V2A i zwodu pionowego z aluminium
- Szybki i łatwy montaż, dzięki wstępnemu zmontowaniu zwodu
- Długość zwodu: 1000 mm
- Regulacja szerokości w zakresie 180-260 mm
- Odstęp uchwytu kalenicowego: 110 mm

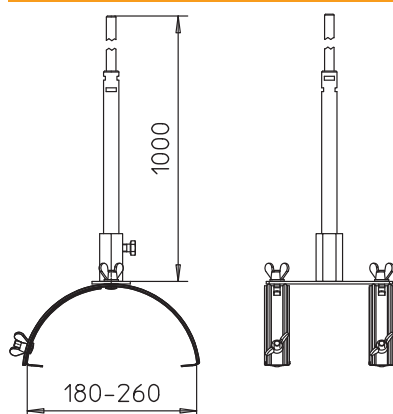
Zastosowanie: do ochrony nadbudówek dachowych, np. instalacji fotowoltaicznych, TV-/SAT.

VA stal nierdzewna 1.4301

Dane podstawowe

Nr kat.	5403330
Typ	F-FIX-132
Wymiar	1m
Materiał	stal nierdzewna materiał 1,4301
Materiał skrót	A2
Najmniejsza jednostka sprzedaży (MOQ)	1 szt.
Waga	62,00 kg/100 szt.

Dane techniczne



Wymiar L | 110,00 mm