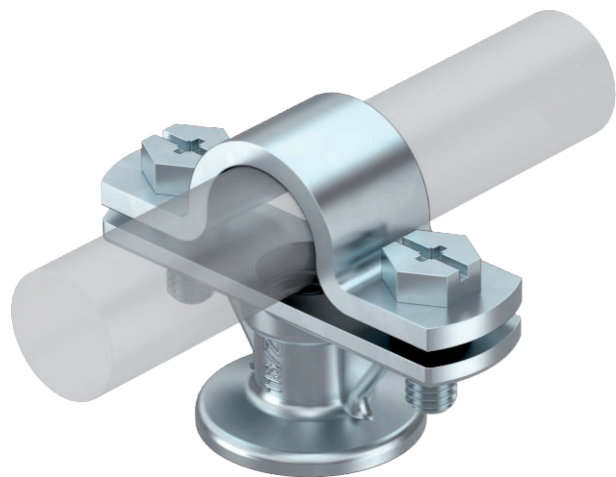


Karta charakterystyki technicznej

Uchwyt zwodu, 20 mm

Nr kat. 5230527



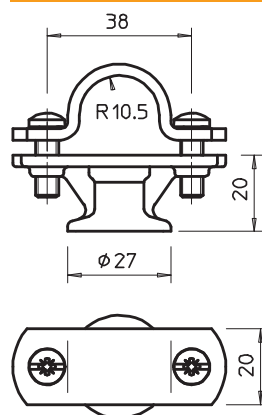
- Z nakładką i śrubami z łbem sześciokątnym M6 x 16
- Z gwintem wewnętrznym M8 lub otworem przelotowym \varnothing 7 mm.

Zn cynkowy odlew ciśnieniowy
cynkowane

Dane podstawowe

Nr kat.	5230527
Typ	113 Z-20
Oznaczenie 1	Uchwyt
Oznaczenie 2	do pręta izolacyjnego
Wymiar	20mm
Materiał	Cynkowy odlew ciśnieniowy
Materiał skrót	Zn
Powierzchnia	cynkowane
Powierzchnia skrót	VZ
Najmniejsza jednostka sprzedaży (MOQ)	20 szt.
Waga	8,20 kg/100 szt.

Dane techniczne



Rodzaj mocowania	z obejmą śrubową
Rodzaj wspornika montażowego	Otwór z gwintem M
Rozmiar gwintu M	8
Dopasowanie	Rd 20 mm