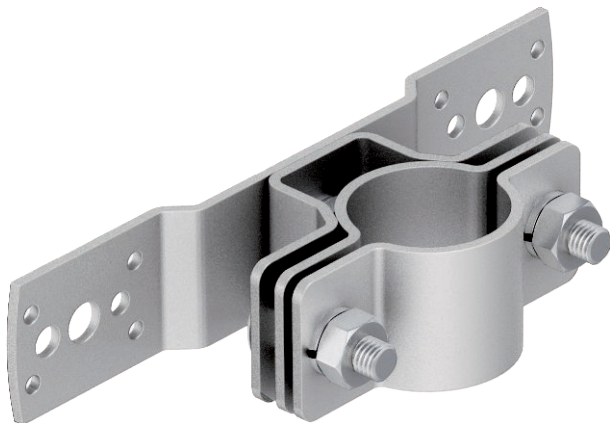


Karta charakterystyki technicznej

Wspornik isFang do montażu ściennego, rozstaw 30 mm

Nr kat. 5408952



- Zacisk montażowy do mocowania izolowanych masztów rurowych na ścianach lub konstrukcji chronionej

VA stal nierdzewna 1.4301

Dane podstawowe

Nr kat.	5408952
Typ	isFang TW30
Wymiar	30mm
Materiał	stal nierdzewna materiał 1,4301
Materiał skrót	A2
Najmniejsza jednostka sprzedaży (MOQ)	2 szt.
Waga	62,00 kg/100 szt.

Dane techniczne

Wymiar L | 30,00 mm

