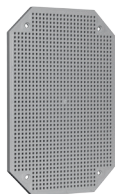



OBUDOWY Z TWORZYWA / PLASTIC HERMETIC BOXES

UNI box

Płyta montażowa PM-UNI-mini / PM-UNI-mini Mounting plate



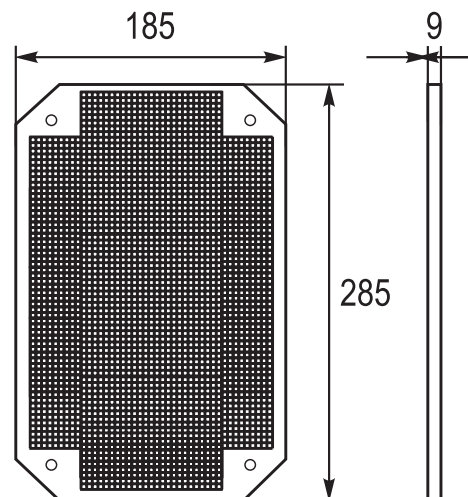
Nr kat. / Cat No.	Symbol	Kolor / Colour	Wersja / Version	Waga / Weight [kg]
43.888	PM-Uni-Mini	szary / gray	perforowana, do obudowy UNI-mini / perforated, for UNI-mini box	0,24

● Kolor szary / Gray colour - RAL 7035  1 szt. / 1 p.

 Tworzywo PC
/ PC Plastic

 STABILNOŚĆ pracy
/ STABLE performance

 ODPORNOŚĆ na uderzenia
/ Impact RESISTANCE



Obudowa przystosowana do użytkowania wewnątrz pomieszczeń. / Box is adapted for use indoors.

Unr	Uni	In
230/400V	500V	120A

Spełnia normy / Meet the standard PN-EN 62208:2011



Z.P.H. ELEKTRO-PLAST Sp. z o.o.
POLSKA, 62-860 Opatówek
ul. Rogatka 14

tel.: +48 62 767 06 73
tel./fax: +48 62 767 03 76
mobile: +48 600 070 411

biuro@elektro-plast.pl

ZAKŁAD PRODUKCYJNY
/ FACTORY MANUFACTURER
POLSKA, 62-820 Stawiszyn
ul. Szosa Konińska 4

www.elektro-plast.pl

