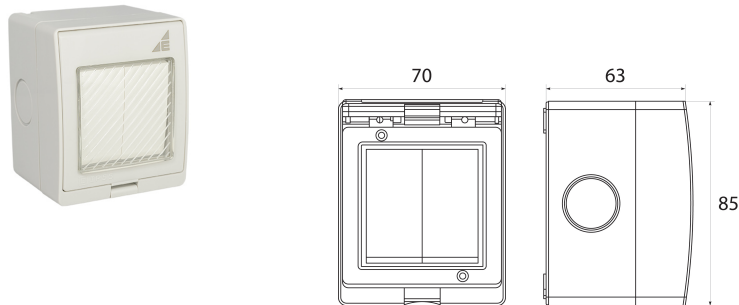


Łącznik podwójny natynkowy L2N IP55 "AQUA55"

Seria gniazd i łączników bryzgoszczelnych natynkowych AQUA55 odporna na pył i wodę na poziomie IP55. Wykonana jest z wysokiej jakości tworzywa ABS/PC w kolorze szarym, transparentną klapkę otwierającą się do 90°. Elastyczna i wytrzymała osłona z PVC pozwala na włączanie przycisków. Miedziane zaciski śrubowe zapewniają parametry 16A, 250V~. AQUA55 przeznaczona jest zarówno do użytku wewnętrznego i zewnętrznego zapewniając odporność na warunki pogodowe. Seria składa się z łączników pojedynczego i podwójnego, przycisku dzwonekowego, gniazd pojedynczych i podwójnych oraz zestawów łącznik + gniazdo, także w wersji Schuko. Każdy produkt jest domyślnie nieskręcony co przyczynia się do przyspieszenia montażu. W komplecie znajduje się także dławik dopasowany do rozmiaru osłabień w puszcze i wkręty montażowe wraz z kołkami rozporowymi.



Informacje ogólne

| | |
|------------------------------|---|
| ID produktu | 55.15 |
| GTIN/EAN | 5901769018983 |
| Produkt dostępny w magazynie | Tak |
| Masa netto | 0,15 kg |
| Grupa rabatowa producenta | B |
| Informacja REACH | Nie zawiera substancji SVHC > 0,1% masy |
| Kod celny | 85365080 |

Opis ETIM

| | |
|------------------------|--|
| Klasa | Łącznik/przycisk żaluzjowy (EC000044) |
| Grupa | Elementy instalacyjne i podłączeniowe (EG000013) |
| Konfiguracja elementów | Element podstawowy z kompletną obudową |
| Model | Łącznik 2-biegunowy |
| Liczba biegunów | 2 |
| Sposób działania | Przycisk wahadłowy |
| Sposób montażu | Montaż natynkowy |
| Materiał | Tworzywo sztuczne |
| Bezhalogenowe | Tak |

| | |
|--|----------------|
| Sposób mocowania | Montaż śrubowy |
| Typ połączenia | Zacisk śrubowy |
| Kolor | Szary |
| Przezroczysty | Tak |
| Stopień ochrony (IP) | IP55 |
| Prąd znamionowy | 16 A |
| Napięcie znamionowe | 250 V |
| Liczba przycisków | 2 |
| Liczba modułów (dla systemów modułowych) | 2 |

Linki MIME

| | |
|-------------------|---|
| Zdjęcie produktu | http://www.elektro-plast.pl/pub/Image/products/55.15.jpg |
| Rysunek wymiarowy | http://www.elektro-plast.pl/pub/Image/schematy/55.15.jpg |