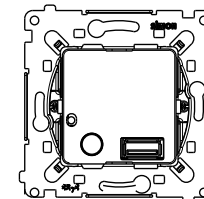


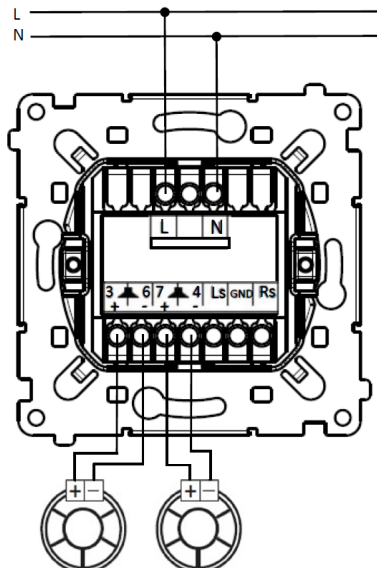
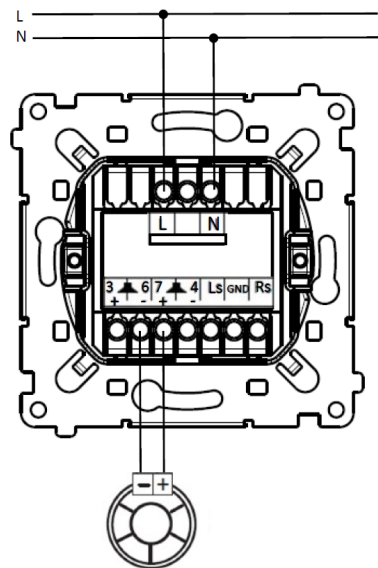
**TEBT1.01/..** – MODUŁ BLUETOOTH Z ŁADOWARKĄ USB I POKRYWĄ DO SERII SIMON 55  
**D7501385.01/..** - MODUŁ BLUETOOTH Z ŁADOWARKĄ USB I POKRYWĄ DO SERII SIMON 54  
**7501385-039** - MODUŁ BLUETOOTH Z ŁADOWARKĄ USB



Moduł bluetooth, pozwala na odtwarzanie dźwięku z urządzenia połączanego przez Bluetooth, za pomocą głośników lub wyjścia audio.

**Uwaga!** Regulacja głośności i ustawień dźwięku dokonuje się z poziomu urządzenia klienta. ,

## MONTAŻ



Złącza	Minimalny przekrój przewodu	Opis złącza
L, N	1,5 mm <sup>2</sup>	Zasilanie 110-230 Vac
3,6,4,7	0,25 mm <sup>2</sup>	Wyjścia audio do podłączenia głośników
Ls, GND, Rs	0,25 mm <sup>2</sup>	Wyjście audio do podłączenia do zewnętrznych urządzeń (wzmacniacz, TV itp.) przez odpowiedni wtyk.

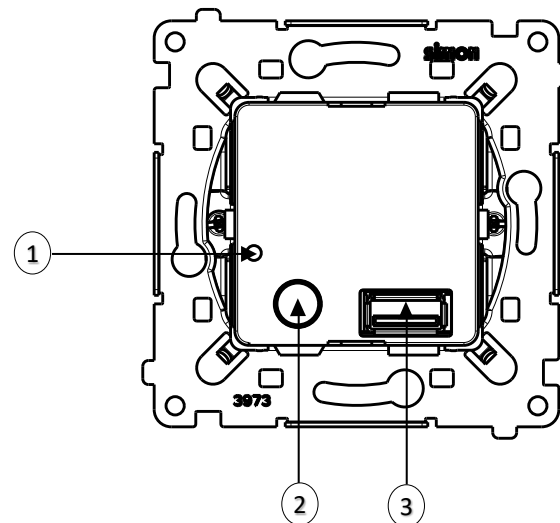
## OPIS MODUŁU BLUETOOTH

### ① Dioda LED BT : wskazuje stan modułu BT

Dioda LED	Stan modułu
Niebieska miga zwyczajnie	Połączenie możliwe, brak połączenia z urządzeniem
Szybkie miganie niebieskiej diody	Tryb parowania
Wolne miganie niebieskiej diody	Połączono z urządzeniem. Moduł przesyła dźwięk z urządzenia do głośników i wyjścia audio.

### ② Przycisk BT: Zmiana statusu modułu BT

Naciśnięcie	Status Modułu	Uwagi
Krótkie	Parowanie (60 sek. na sparowanie urządzenia)	Sygnal dźwiękowy z głośników potwierdza wejście urządzenia w status parowania. Uruchom ustawienia bluetooth na swoim urządzeniu – wybierz SIMON Music, w razie konieczności wprowadzić domyślny kod PIN 0000
	Połączenie	Na sparowanym urządzeniu (Smartphone, Tablet, ...) aktywować połączenie Bluetooth i uruchomić aplikację do odtwarzania muzyki.



### ③ Ładowarka USB do telefonu komórkowego.

Prąd ładowania:

- Brak podłączonego urządzenia audio 1A,
- z podłączonym urządzeniem audio 0,5 A

Umożliwia słuchanie dźwięku z ładowanego urządzenia (uwzględnij prąd obciążenia urządzenia).

Dane techniczne	
Zasilanie	100-265 V ac, 50 – 60 Hz
Pobór prądu	100 mA
Instalacja stereofoniczna	Max 4 głośniki 32 Ω na kanał
Instalacja monofoniczna	Max 4 głośniki 32 Ω
moc wyjściowa stereo	1,5 + 1,5 W
Bluetooth	Class II, A2DP, AVRCP, HFP, HSP, Zasięg 10 m