


GWARANCJA. Produkty firmy F&F objęte są 24-miesięczną gwarancją od daty zakupu. Uwzględniana tylko z dowodem zakupu. Skontaktuj się ze swoim sprzedawcą lub bezpośrednio z nami. Więcej informacji na temat procedury składania reklamacji na stronie: www.fif.com.pl/reklamacje



CE  Nie wyrzucać tego urządzenia do śmietnika razem z innymi odpadami! Zgodnie z ustawą o zużytym sprzęcie, elektrośmieci pochodzące z gospodarstwa domowego można oddać bezpłatnie i w dowolnej ilości do utworzonego w tym celu punktu zbierania, a także do sklepu przy okazji dokonywania zakupu nowego sprzętu (w myśl zasady stary za nowy, bez względu na markę). Elektrośmieci wyrzucone do śmietnika lub porzucone na łonie przyrody, stwarzają zagrożenie dla środowiska oraz zdrowia ludzi.

Opis urządzenia

PA-02-MBT jest panelowym przetwornikiem sygnałów 0÷20 mA/0÷10 V z możliwością ustawienia dwóch niezależnych alarmów, które sterują dwoma przekaźnikami.

Wynik skalowany jest według charakterystyki liniowej ustawionej przez użytkownika.

Urządzenie wyposażone jest w magistralę Modbus RTU umożliwiając zdalną konfigurację oraz odczyt mierzonych parametrów.

Moduł zamykany jest w obudowie panelowej 36×72 mm z 14 mm wyświetlaczem w przedniej części.

Dodatkowo na panelu przednim znajdują się diody sygnalizujące aktualny stan wyjść alarmowych oraz dioda sygnalizująca komunikację Modbus. Przyciski służą do lokalnego konfigurowania parametrów urządzenia.

Główne menu konfiguracyjne

Wszystkie ustawienia urządzenia można wykonać przy użyciu dostępnego z pozycji przycisków menu konfiguracyjnego.

Aby przejść do menu należy przez czas około 2 sekund przytrzymać naciśnięty przycisk [OK]. Na wyświetlaczu pojawi się napis 0000 oznaczający tryb wprowadzania hasła serwisowego, pierwsza z cyfr będzie migać:



Należy wprowadzić hasło serwisowe (domyślnie: 0000). Przyciski [GÓRA/DÓŁ] służą do zmiany wartości danej pozycji, przycisk [OK] zatwierdza ustawioną wartość danej pozycji hasła (aktualnie ustawiana pozycja miga).

W przypadku wpisania nieprawidłowego hasła, wyświetlony zostanie komunikat błędu:



a następnie urządzenie przejdzie w tryb normalnej pracy.

Po podaniu prawidłowego hasła zostanie wyświetlona pierwsza pozycja głównego menu konfiguracyjnego:



Wyjście z menu następuje automatycznie po 30 sekundach bezczynności lub po wybraniu pozycji „EXIT”



i zatwierdzeniu wyboru przyciskiem [OK].

Po wprowadzeniu prawidłowego hasła, jest ono pamiętane jeszcze przez 2 minuty po wyjściu z menu, co pozwala na ponowne wejście do ustawień (w przeciągu 2 minut od ostatniego opuszczenia menu) bez konieczności ponownego wpisywania hasła.

Menu konfiguracji alarmów

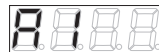
Urządzenie posiada 2 wyjścia przekaźnikowe, które sterowane są poprzez dwa skonfigurowane przez użytkownika alarmy.

Menu konfiguracji alarmów znajduje się na pozycji nr 1 w głównym menu konfiguracyjnym „ALAR”:



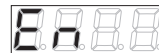
Po zatwierdzeniu wyboru przyciskiem [OK] zostanie wyświetlone menu wyboru alarmu do konfiguracji.

Aby przejść do podmenu konfiguracji alarmu nr 1, należy wybrać pozycję „A1”:



i następnie zatwierdzić wybór przyciskiem [OK].

Zostanie wyświetlona pierwsza pozycja nr 1 podmenu konfiguracji alarmu - „En”:



Pozycja „En” służy do aktywowania lub dezaktywowania funkcji alarmu. Po wciśnięciu przycisku [OK] należy wybrać, czy funkcja alarmu ma być aktywna – [YES] lub nieaktywna – [NO], a następnie przyciskiem [OK] zatwierdzić wybór.

Pozycją nr 2 w podmenu konfiguracji alarmu jest „LO”:



Pozycja „LO” służy do ustawienia wartości dolnego progu, przy której nastąpi załączenie alarmu.

Wartość można zmieniać w zakresie od minimalnej wartości możliwej do wyświetlenia (parametr „LO_d” w opcjach analogowych) do wartości o 2 niższej niż górny próg alarmu „HI”.

Po wciśnięciu przycisku [OK] należy przyciskami [GÓRA/DÓŁ] ustawić oczekiwaną wartość i następnie zatwierdzić ustawioną wartość przyciskiem [OK].

Pozycją nr 3 w podmenu konfiguracji alarmu jest „HI”:



Pozycja „HI” służy do ustawienia wartości górnego progu, przy którym nastąpi załączenie alarmu.

Wartość można zmieniać w zakresie od wartości o 2 wyższej od dolnego progu alarmu „LO”, do maksymalnej wartości możliwej do wyświetlenia (parametr „HI_d” w opcjach analogowych).

Po wciśnięciu przycisku [OK] należy przyciskami [GÓRA/DÓŁ] ustawić oczekiwaną wartość i następnie zatwierdzić ustawioną wartość przyciskiem [OK].

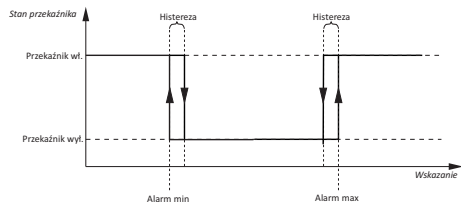


Jeżeli różnica pomiędzy wartością „HI” oraz „LO” będzie mniejsza od obecnie ustawionej wartości histerezy „HYST”, to wartość „HYST” zostanie automatycznie zmniejszona do wartości „x”, gdzie $x = „HI” - „LO” - 1$.

Pozycją nr 4 w podmenu konfiguracji alarmu jest „HYST” (Histereza)



Rysunek obrazujący działanie alarmu wraz z ustawionymi progami oraz wartością histerezy przedstawiony jest poniżej:



Rys.1. Histereza alarmów

Pozycja „HYST” służy do ustawienia wartości histerezy dla obu progów (dolnego i górnego) zadziałania alarmu, w zakresie od 1 do „x”, gdzie $x = HI_d - LO_d - 1$, lecz nie większym niż różnica pomiędzy górnym i dolnym progiem zadziałania alarmu.

Po wciśnięciu przycisku [OK] należy przyciskami [GÓRA/DÓŁ] ustawić oczekiwaną wartość, a następnie zatwierdzić ustawioną wartość przyciskiem [OK].

Pozycją nr 5 w podmenu konfiguracji alarmu jest „T_ON” (czas do załączenia przekaźnika):



Pozycja „T_ON” służy do ustawienia czasu opóźnienia załączenia przekaźnika alarmu w zakresie 0÷180 s.

Po wciśnięciu przycisku [OK] należy przyciskami [GÓRA/DÓŁ] ustawić oczekiwaną wartość i następnie zatwierdzić ustawioną wartość przyciskiem [OK].

Pozycją nr 6 w podmenu konfiguracji alarmu jest „TOFF” (czas do wyłączenia przekaźnika):



Pozycja „TOFF” służy do ustawienia czasu opóźnienia wyłączenia przekaźnika alarmu w zakresie 0-180 s. Po wciśnięciu przycisku [OK] należy przyciskami [GÓRA/DÓŁ] ustawić oczekiwaną wartość i następnie zatwierdzić ustawioną wartość przyciskiem [OK].

Pozycją nr 7 w podmenu konfiguracji alarmu jest „BACK”:



Pozycja „BACK” służy do opuszczenia menu konfiguracji alarmu.



Alarm nr 2 należy skonfigurować analogicznie, wybierając w menu wyboru alarmu do konfiguracji pozycję „A2”.

Menu konfiguracji parametrów komunikacji

Menu konfiguracji parametrów komunikacji znajduje się na pozycji nr 2 w głównym menu konfiguracyjnym „CONN”:



Po zatwierdzeniu wyboru przyciskiem [OK] zostanie wyświetlone menu konfiguracji parametrów komunikacji.

Pozycja nr 1 menu konfiguracji parametrów komunikacji „ADDR”:



Pozycja „ADDR” służy do ustawienia adresu urządzenia widzianego poprzez protokół Modbus RTU w zakresie 1÷247.

Po wciśnięciu przycisku [OK] należy przyciskami [GÓRA/DÓŁ] ustawić oczekiwaną wartość i następnie zatwierdzić ustawioną wartość przyciskiem [OK].

Pozycja nr 2 w menu konfiguracji parametrów komunikacji to „BAUD”:



Pozycja „BAUD” służy do ustawienia prędkości komunikacji interfejsu komunikacyjnego RS-485 w zakresie poniżej przedstawionych wartości:

Parametr	Informacja na wyświetlaczu
1200 bps	
2400 bps	
4800 bps	
9600 bps	
19200 bps	
38400 bps	
57600 bps	
115200 bps	

Po wciśnięciu przycisku [OK] należy przyciskami [GÓRA/DÓŁ] ustawić oczekiwaną wartość i następnie zatwierdzić ustawioną wartość przyciskiem [OK].

Pozycja nr 3 menu konfiguracji parametrów komunikacji „PARI”:



Pozycja „PARI” służy do ustawienia kontroli bitów parzystości interfejsu komunikacyjnego RS-485 w zakresie poniżej przedstawionych wartości:

Parametr	Informacja na wyświetlaczu
Kontrola przystości wyłączona	0000
Bit parzystości	0001
Bit nieparzystości	0010

Po wciśnięciu przycisku [OK] należy przyciskami [GÓRA/DÓŁ] ustawić oczekiwaną wartość i następnie zatwierdzić ustawioną wartość przyciskiem [OK].

Zgodnie ze standardem Modbus RTU, jeśli kontrola parzystości jest wyłączona, wysyłane są 2 bity stopu. W przypadku kiedy kontrola parzystości jest włączona, wysyłany jest 1 bit stopu:

Format danych bez kontroli parzystości

Bit startu	8 bitów danych	2 bity stopu
------------	----------------	--------------

Format danych z kontrolą parzystości

Bit startu	8 bitów danych	Bit parzystości	1 bit stopu
------------	----------------	-----------------	-------------

Pozycja nr 4 menu konfiguracji parametrów komunikacji „BACK”:



Pozycja „BACK” służy do opuszczenia menu konfiguracji parametrów komunikacji.

Menu konfiguracji ustawień wyświetlania

Menu konfiguracji ustawień wyświetlania znajduje się na pozycji nr 3 w głównym menu konfiguracyjnym – „DISP”:



Po zatwierdzeniu wyboru przyciskiem [OK] zostanie wyświetlone menu konfiguracji ustawień wyświetlania.

Pozycja nr 1 menu konfiguracji ustawień wyświetlania „REFR”:



Pozycja „REFR” służy do ustawienia czasu odświeżania prezentowanego na wyświetlaczu wyniku w zakresie 0,1÷10 sekund.

Po wciśnięciu przycisku [OK] należy przyciskami [GÓRA/DÓŁ] ustawić oczekiwaną wartość i następnie zatwierdzić ustawioną wartość przyciskiem [OK].

Pozycja nr 2 menu konfiguracji ustawień wyświetlania: „ACCU”:



Pozycja „ACCU” służy do wyboru dokładności wyświetlania aktualnie mierzonej wartości w zakresie poniżej przedstawionych wartości:

Parametr	Informacja na wyświetlaczu
Wynik z częścią dziesiętną	00.00
Wynik bez części dziesiętnej	0000

Po wciśnięciu przycisku [OK] należy przyciskami [GÓRA/DÓŁ] ustawić oczekiwaną wartość i następnie zatwierdzić ustawioną wartość przyciskiem [OK].

Pozycja nr 3 w menu konfiguracji ustawień wyświetlania „LED”:



Pozycja „LED” służy do włączania lub wyłączania sygnalizowania komunikacji Modbus diodą [Tx] na panelu czołowym urządzenia.

Po wciśnięciu przycisku [OK] należy przyciskami [GÓRA/DÓŁ] ustawić oczekiwaną wartość i następnie zatwierdzić ustawioną wartość przyciskiem [OK].

Pozycja nr 4 menu konfiguracji ustawień wyświetlania „BACK”:



Pozycja „BACK” służy do opuszczenia menu konfiguracji ustawień wyświetlania.

Menu ustawień analogowych

Menu konfiguracji ustawień wyświetlania znajduje się na pozycji nr 4 w głównym menu konfiguracyjnym – „ANLG”:



Po zatwierdzeniu wyboru przyciskiem [OK] zostanie wyświetlone menu ustawień analogowych, w którym dokonujemy nastaw parametrów odpowiedzialnych za wybór wejścia analogowego oraz za charakterystykę przetwarzania wartości analogowej na wskazanie wyświetlacza.

Pierwsza pozycja tego menu to „IN”:



Po zatwierdzeniu wyboru przyciskiem [OK], przejdziemy do wyboru wejścia:

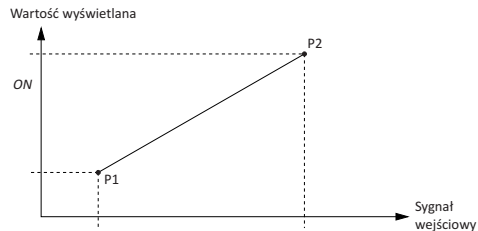


Pozycja „CURR” oznacza, że wartość na wyświetlaczu będzie przeliczana proporcjonalnie do prądu mierzonego na wejściu prądowym, natomiast wybranie pozycji „VOLT”:



oznacza, że wartość na wyświetlaczu będzie przeliczana proporcjonalnie do napięcia mierzonego na wejściu napięciowym.

Kolejne pozycje zostaną omówione w odniesieniu do charakterystyki przedstawionej poniżej:



Rys. 2. Charakterystyka przetwarzania

Pozycja numer 2 w menu ustawień analogowych, zależna jest od wybranego wejścia pomiarowego.

W przypadku kiedy aktywne jest wejście prądowe, ustawiamy prąd dla punktu P1 (rys. 2), natomiast w przypadku, kiedy aktywne jest wejście napięciowe, ustawiamy napięcie dla punktu P1 (rys. 2). Poniżej opis obu przypadków:



Pozycja „LO_C” służy do ustawiania prądu dla punktu P1 na charakterystyce.

Po zatwierdzeniu wyboru przyciskiem [OK] przejdziemy do ustawiania tej wartości. Wartość ustawiana jest w mA i można zmieniać ją w zakresie od 0,0 mA do 20,0 mA.



Pozycja „LO_V” służy do ustawiania napięcia dla punktu P1 na charakterystyce.

Po zatwierdzeniu wyboru przyciskiem [OK] przejdziemy do ustawiania tej wartości. Wartość ustawiana jest w V i można zmieniać ją w zakresie od 0,0V do 10,0V.

Analogicznie sytuacja wygląda dla 3 pozycji menu, w której ustawiamy prąd dla punktu P2, natomiast w przypadku, kiedy aktywne jest wejście napięciowe, ustawiamy napięcie dla punktu P2 charakterystyki.

Poniżej opis obu przypadków:



Pozycja „HI_C” służy do ustawiania prądu dla punktu P2 na charakterystyce.

Po zatwierdzeniu wyboru przyciskiem [OK] przejdziemy do ustawiania tej wartości. Wartość ustawiana jest w mA i można zmieniać ją w zakresie od 0,0 mA do 20,0 mA.



Pozycja „HI_V” służy do ustawiania napięcia dla punktu P2 na charakterystyce.

Po zatwierdzeniu wyboru przyciskiem [OK] przejdziemy do ustawiania tej wartości. Wartość ustawiana jest w V i można zmieniać ją w zakresie od 0,0V do 10,0V.

Pozycja nr 5 tego menu to „LO_d”, która odpowiada za ustawienie wartości wyświetlanej dla punktu P1. W skrócie jest to wartość, która będzie wyświetlana, kiedy wartość prądu lub napięcia (w zależności od wyboru wejścia pomiarowego) równa będzie odpowiednio „LO_C” lub „LO_V”.

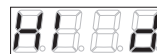


Po zatwierdzeniu wyboru przyciskiem [OK] przechodzimy do ustawiania wartości.

Wartość ta może być zmieniana w zakresie od -999 do 9999.

Kolejne naciśnięcie przycisku [OK] powoduje zapisanie nastawy.

Szósta pozycja tego menu to „HI_d”, która odpowiada za ustawienie wartości wyświetlanej dla punktu P2. W skrócie jest to wartość, która będzie wyświetlana, kiedy wartość prądu lub napięcia (w zależności od wyboru wejścia pomiarowego) równa będzie odpowiednio „HI_C” lub „HI_V”.



Po zatwierdzeniu wyboru przyciskiem [OK] przechodzimy do ustawiania wartości.

Wartość ta może być zmieniana w zakresie od -999 do 9999.

Kolejne naciśnięcie przycisku [OK] powoduje zapisanie nastawy.

Ostatnia pozycja menu to „BACK”:



Pozycja „BACK” służy do powrotu do menu głównego ustawień.

Menu konfiguracji ustawień ogólnych

Menu konfiguracji ustawień ogólnych znajduje się na pozycji nr 5 w głównym menu konfiguracyjnym – „OTHR”:



Po zatwierdzeniu wyboru przyciskiem [OK] zostanie wyświetlone menu konfiguracji ustawień ogólnych.

Pozycja nr 1 menu konfiguracji ustawień ogólnych „VERS”:



Pozycja „VERS” służy do sprawdzenia wersji oprogramowania urządzenia.

Po wciśnięciu przycisku [OK] zostanie wyświetlona wersja oprogramowania urządzenia. Kolejne wciśnięcie przycisku [OK] spowoduje powrót do menu konfiguracji ustawień ogólnych.

Pozycja nr 2 menu konfiguracji ustawień ogólnych „FACT”:



Pozycja „FACT” służy do przywrócenia ustawień fabrycznych urządzenia. Po wciśnięciu przycisku [OK] urządzenie przejdzie w tryb wprowadzania hasła serwisowego.

Po wprowadzeniu poprawnego hasła należy przyciskami [GÓRA/DÓŁ] wybrać pożądaną akcję według poniżej przedstawionych wartości:

Parametr	Informacja na wyświetlaczu
YES – reset urządzenia do ustawień fabrycznych	
NO – brak akcji	

i następnie zatwierdzić ustawioną wartość przyciskiem [OK].

Pozycja nr 2 menu konfiguracji ustawień ogólnych – „PASS”:



Pozycja „PASS” służy do zmiany hasła serwisowego.

Po wciśnięciu przycisku [OK] urządzenie przejdzie w tryb wprowadzania **obecnego** hasła serwisowego.

Po wprowadzeniu poprawnego hasła wyświetlone zostaną 4 zera – przyciskami [GÓRA/DÓŁ] oraz [OK] należy wprowadzić nowe hasło. Jeśli operacja zostanie przeprowadzona prawidłowo zostanie wyświetlony komunikat „SAVE” potwierdzający zmianę hasła:



Po zmianie hasła serwisowego nastąpi wyjście z głównego menu konfiguracyjnego. Ponowne wejście do menu możliwe będzie po podaniu nowego hasła.

Pozycja nr 3 menu konfiguracji ustawień ogólnych „BACK”:



Pozycja „BACK” służy do opuszczenia menu konfiguracji ustawień ogólnych.

Przywracanie ustawień fabrycznych

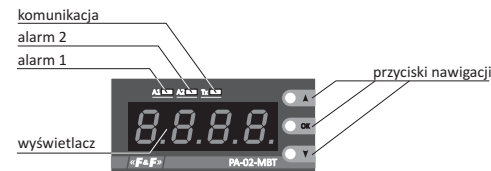
Istnieje możliwość przywrócenia urządzenia do ustawień fabrycznych, np. w przypadku utraty hasła serwisowego.

W tym celu należy włączyć zasilanie urządzenia trzymając jednocześnie przyciski [GÓRA] i [DÓŁ] i trzymać je wciśnięte przez 30 sekund od momentu włączenia zasilania.

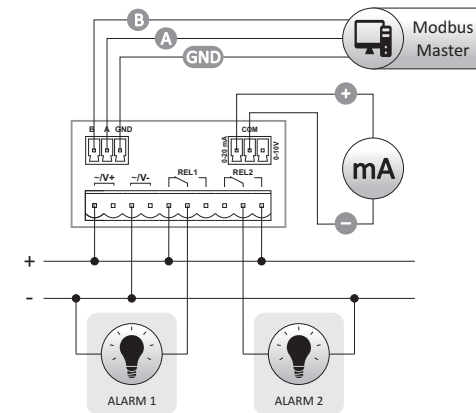
Reset ustawień fabrycznych zostanie potwierdzony testem wyświetlacza.

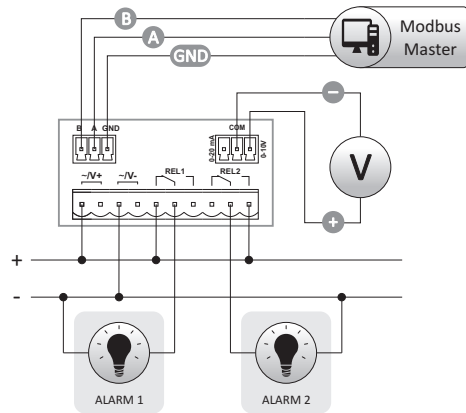
Parametr	Wartość
alarm 1 włączony	NIE
alarm 1 minimum	10
alarm 1 maksimum	80
alarm 1 histereza	1
alarm 1 TON	1,0 s
alarm 1 Toff	1,0 s
alarm 2 włączony	NIE
alarm 2 minimum	10
alarm 2 maksimum	80
alarm 2 histereza	1
alarm 2 TON	1 s
alarm 2 Toff	1 s
adres Modbus	1
prędkość komunikacji	9600 bps
parzystość	wyłączona
czas odświeżania wyświetlacza	1x/s
dokładność wyświetlania	z miejscem dziesiątym
dioda komunikacji	włączona
hasło serwisowe	0000
wejście analogowe	napięciowe
niski punkt napięcia charakterystyki	0,0 V
wysoki punkt napięcia charakterystyki	10,0 V
dolna wartość charakterystyki	0
górna wartość charakterystyki	100

Opis panela



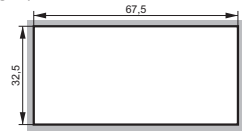
Schemat podłączenia





Montaż

1. Urządzenie należy zamontować w wycięciu przygotowanym według poniższego rysunku:



2. Urządzenie należy wsunąć od frontu w wykonany otwór.

3. Następnie od tyłu należy na bokach urządzenia założyć elementy mocujące i za ich pomocą ustabilizować urządzenie.

Dane techniczne

zasilanie	9÷30 V AC/DC
pobór prądu	max 100 mA
prąd obciążenia przekaźników (AC-1)	6 A
styki	separowane 2×NO/NC
wejście pomiarowe	separowane 0÷20 mA/0÷10 V
dokładność pomiaru	1%
histereza alarmów	1÷9999
dolny próg alarmów	-999÷9998
górnny próg alarmów	-998÷9999
opóźnienie alarmów	0,0 s÷180,0 s
minimalne wskazanie	-999
maksymalne wskazanie	9999
parametry komunikacji	
prędkość (ustawiana)	1200÷115200 bit/s
bity danych	8
bity stopu	1 lub 2
kontrola parzystości	EVEN/ODD/NONE
adres	1÷247
protokół komunikacyjny	Modbus RTU
temperatura pracy	-10÷40°C
przyłącze	
zaciski rozłączalne	2,5 mm ²
moment dokręcający	0,4 Nm
zaciski rozłączalne	1,0 mm ²
moment dokręcający	0,2 Nm
wysokość wyświetlacza	14 mm
wymiary	72×36×72 mm
wymiar otworu montażowego	67,5×32,5 mm
montaż	panelowy
stopień ochrony	IP20

Deklaracja CE

Kopia deklaracji CE do pobrania ze strony internetowej:
www.fif.com.pl z podstrony produktu.

Parametry komunikacyjne (ustawienie domyślne)

Protokół	Modbus RTU
Tryb pracy	SLAVE
Zakres adresów sieciowych	1÷247 (1)
Kody poleceń	3: Odczyt grupy rejestrów (0x03 – Read Holding Registers) 6: Zapis pojedynczego rejestru (0x06 – Write Single Register) 16: Zapis grupy rejestrów (0x10 - Write Multiple Registers)

Ustawienia portu (ustawienie domyślne)

Prędkość komunikacji	1200/2400/4800/(9600)/19200/38400/57600/115200
Bity danych	(8)
Parzystość	(NONE)/EVEN/ODD
Bity stopu	1/(2)
Maks. częstotliwość zapytań	15 Hz

Rejestry Modbus

Rejestry pomiarowe

adres	opis	typ	dostęp*
0 (0x0000)	Wyświetlana wartość (Część całkowita)	int	R
1 (0x0001)	Wyświetlana wartość (Część ułamkowa – po przecinku)	int	R
2 (0x0002)	Wyświetlana wartość [LSW] (Młodsze słowo wartości w formacie float)	float	R
3 (0x0003)	Wyświetlana wartość [MSW] (Starsze słowo wartości w formacie float)	float	R
4 (0x0004)	Wartość napięcia na wejściu napięciowym (Mierzona wartość w miliwoltach)	int	R
5 (0x0005)	Wartość napięcia na wejściu prądowym (Mierzona wartość w mikroamperach)	int	R

*R – tylko do odczytu, R/W – do odczytu i zapisu

Rejestry alarm 1

adres	opis	typ	dostęp*
16 (0x0010)	Aktywacja alarmu (1 – alarm włączony, 0 – alarm wyłączony)	int	R/W
17 (0x0011)	Dolna granica alarmu (minimum [wartość z rejestru 83]) (maksimum [wartość rejestru 86] – 2)	int	R/W
18 (0x0012)	Górna granica alarmu (minimum [wartość z rejestru 83] + 2) (maksimum [wartość rejestru 86])	int	R/W
19 (0x0013)	Histereza alarmu (minimum 1) (maksimum [wartość rejestru 86] – [wartość rejestru 83])	int	R/W
20 (0x0014)	Opóźnienie załączenia alarmu (Wartość ×10 np. 100,0 s= 1000) (minimum 0 – bez opóźnienia, maksimum 1800 – 180,0 s)	int	R/W
21 (0x0015)	Opóźnienie wyłączenia alarmu (Wartość ×10 np. 100,0 s= 1000) (minimum 0 – bez opóźnienia, maksimum 1800 – 180,0 s)	int	R/W
22 (0x0016)	Aktualny stan alarmu (1 – alarm wyzwolony, 0 – alarm niewyzwolony)	int	R

*R – tylko do odczytu, R/W – do odczytu i zapisu

Rejestry alarm 2

adres	opis	typ	dostęp*
23 (0x0017)	Aktywacja alarmu (1 – alarm włączony, 0 – alarm wyłączony)	int	R/W
24 (0x0018)	Dolna granica alarmu (minimum [wartość z rejestru 83]) (maksimum [wartość rejestru 86] – 2)	int	R/W
25 (0x0019)	Górna granica alarmu (minimum [wartość z rejestru 83] + 2) (maksimum [wartość rejestru 86])	int	R/W
26 (0x001A)	Histereza alarmu (minimum 1) (maksimum [wartość rejestru 86] – [wartość rejestru 83])	int	R/W
27 (0x001B)	Opóźnienie załączenia alarmu (Wartość ×10 np. 100,0 s= 1000) (minimum 0 – bez opóźnienia, maksimum 1800 – 180,0 s)	int	R/W
28 (0x001C)	Opóźnienie wyłączenia alarmu (Wartość ×10 np. 100,0 s= 1000) (minimum 0 – bez opóźnienia, maksimum 1800 – 180,0 s)	int	R/W
29 (0x001D)	Aktualny stan alarmu (1 – alarm wyzwolony, 0 – alarm niewyzwolony)	int	R

*R – tylko do odczytu, R/W – do odczytu i zapisu

Rejestry ustawień przetwarzania sygnałów analogowych			
adres	opis	typ	dostęp*
80 (0x0050)	Rodzaj wejścia (0 – wejście 0÷10 V, 1 – wejście 0÷20 mA)	int	R/W
81 (0x0051)	Napięcie początkowego punktu charakterystyki [P1 → str. 13] (Wartość ×10 np. 10,0 V = 100)	int	R/W
82 (0x0052)	Prąd początkowego punktu charakterystyki [P1 → str. 13] (Wartość ×10 np. 10,0 mA = 100)	int	R/W
83 (0x0053)	Wartość początkowego punktu charakterystyki [P1 → str. 13]	int	R/W
84 (0x0054)	Napięcie końcowego punktu charakterystyki [P2 → str. 13] (Wartość ×10 np. 10,0 V = 100)	int	R/W
85 (0x0055)	Prąd końcowego punktu charakterystyki [P2 → str. 13] (Wartość ×10 np. 10,0 mA = 100)	int	R/W
86 (0x0056)	Wartość końcowego punktu charakterystyki [P2 → str. 13]	int	R/W

* R/W – do odczytu i zapisu

Ustawienia komunikacji			
adres	opis	typ	dostęp*
256 (0x0100)	Adres Modbus (minimum 1, maksimum 247)	int	R/W
257 (0x0101)	Prędkość transmisji 0 – 1200 bps 1 – 2400 bps 2 – 4800 bps 3 – 9600 bps 4 – 19200 bps 5 – 38400 bps 6 – 57600 bps 7 – 115200 bps	int	R/W
258 (0x0102)	Kontrola parzystości 0 – Brak 1 – Even 2 – Odd UWAGA! Ustawienie parzystości na ODD lub EVEN automatycznie ustawia komunikację na pracę z jednym bitem stopu. Przy braku parzystości (NONE) automatycznie ustawiane są 2 bity stopu.	int	R/W
259 (0x0103)	Konfiguracja domyślna Wpisanie 1 przywraca konfigurację domyślną.	int	R/W

* R/W – do odczytu i zapisu

Pozostałe rejestry			
adres	opis	typ	dostęp*
32 (0x0020)	Interwał odświeżania wyświetlacza (minimum 1 – co 100 ms, maksimum 100 – co 10 s)	int	R/W
33 (0x0021)	Dokładność wyświetlania (0 – wartość całkowita (0), 1 – wartość z jednym miejscem po przecinku [0,0])	int	R/W
34 (0x0022)	Sterowanie diodą komunikacji (0 – dioda nie miga podczas komunikacji Modbus, 1 – dioda miga podczas komunikacji Modbus)	int	R/W
64 (0x0040)	Hasło dostępu do menu z poziomu klawiatury (minimum 0, maksimum 9999)	int	R/W
1024 (0x0400)	Czas pracy od włączenia zasilania [LSW] Wartość oblicza się jako MSW * 65536 + LSW	int	R
1025 (0x0401)	Czas pracy od włączenia zasilania [MSW] Wartość oblicza się jako MSW * 65536 + LSW	int	R
1026 (0x0402)	Numer seryjny [MSW] Wartość oblicza się jako MSW * 65536 + LSW	int	R
1027 (0x0403)	Numer seryjny [LSW] Wartość oblicza się jako MSW * 65536 + LSW	int	R
1028 (0x0404)	Data produkcji 5 bitów – dzień, 4 bity – miesiąc, 7 bitów – rok (bez2000)	int	R
1029 (0x0405)	Wersja oprogramowania (10 – 1.0 itd.)	int	R
1030-1036 (0x0406–0x040C)	Identyfikator urządzenia "F&F_PA-02-MBT" Po 2 znaki w rejestrze	char	R

*R – tylko do odczytu, R/W – do odczytu i zapisu

