

## KARTA KATALOGOWA



### mH-S4

Czterokanałowy moduł czujników temperatury systemu F&Home.



Moduł mH-S4 jest czterokanałowym wejściem sensorów (czujników) temperatury rozlokowanych w budynku. Czujnikami są elementy sterowane cyfrowo, co daje dużą odporność na zakłócenia i pozwala na łączenie długimi odcinkami przewodów bez obawy o przekłamanie temperatury. Do czujników należy doprowadzić niezależne przewody (do każdego czujnika osobny przewód) trzyżyłowe, najlepiej ekranowane (może to być przewód FTP). Przewody powinny być prowadzone w jednym odcinku (bez punktów łączenia) i wyprowadzane w puszkach pod przyciskami sterującymi oświetleniem w danym pomieszczeniu. Moduł zasilany jest z systemowego zasilacza 24 V. Wejścia modułu (sygnał z czujników) zasilane są napięciem 3,3 V. Moduł działa w parze z modułem zaworów V (poprzez linię CAN) w oparciu o konfigurację temperatur wprowadzoną poprzez panel dotykowy. Oznacza to, że poprawnie skonfigurowane moduły działają niezależnie od panela głównego i będą kontrolować temperaturę w budynku nawet przy wyłączonym panelu sterującym. Jeżeli w obiekcie wymagane jest sterowanie większą ilością obwodów ogrzewania należy zastosować dodatkowe moduły kolejnych poziomów pamiętając, że należy zastosować również moduły zaworów w tym samym poziomie (np. S4-1 i V4-1 lub S4-2 i V4-2). Ponieważ numeracja się pokrywa można zastosować moduł czujników mH-S4 (level 1) i moduł wykonawczy mH-V8 (również level 1). Uzyskamy w ten sposób odczyt temperatury z czterech miejsc w budynku ale będziemy mogli sterować tylko czterema zaworami (czterema pierwszymi w numeracji). Pozostałe wyjścia w module mH-V8 będą nieużywane.

### Wejścia / wyjścia

Moduł mH-S4 oferowany jest w wykonaniu na różne poziomy, umożliwiając w ten sposób rozbudowę sieci wejść/wyjść podłączonych do systemu F&Home. W pierwszej kolejności należy instalować moduł z poziomu 1, następnie z poziomu 2, itd. Każdy z poziomów charakteryzuje się oddzielną numeracją, dzięki czemu zapewniony jest łatwiejszy montaż instalacji. Zestawienie wyjść dla modułu mH-S4 przedstawione jest w poniższej tabeli.

Poziom	Wejścia	
<b>1</b>	<b>77 – 80</b>	<b>77</b> – wejście czujnika temperatury C1, sterującego pracą zaworu G1 podłączonego do modułu wykonawczego mH-V4 <b>78</b> – wejście czujnika temperatury C2, sterującego pracą zaworu G2 podłączonego do modułu wykonawczego mH-V4 <b>79</b> – wejście czujnika temperatury C3, sterującego pracą zaworu G3 podłączonego do modułu wykonawczego mH-V4 <b>80</b> – wejście czujnika temperatury C4, sterującego pracą zaworu G4 podłączonego do modułu wykonawczego mH-V4
<b>2</b>	<b>205– 208</b>	Wejścia czujników działające analogicznie jak dla poziomu 1
<b>3</b>	<b>333 – 336</b>	Wejścia czujników działające analogicznie jak dla poziomu 1

**Zasilanie**

Moduł mH-S4 zasilany jest napięciem 24 V DC. Istotna jest polaryzacja napięcia zasilającego.

**CAN**

Do podłączenia przewodów sieci komunikacyjnej CAN służą dwa gniazd typu RJ-45 znajdujące się na płycie czołowej modułu, które należy podłączyć z sąsiednimi modułami za pomocą dostarczonych z systemem przewodów CAN.

**Zasada działania**

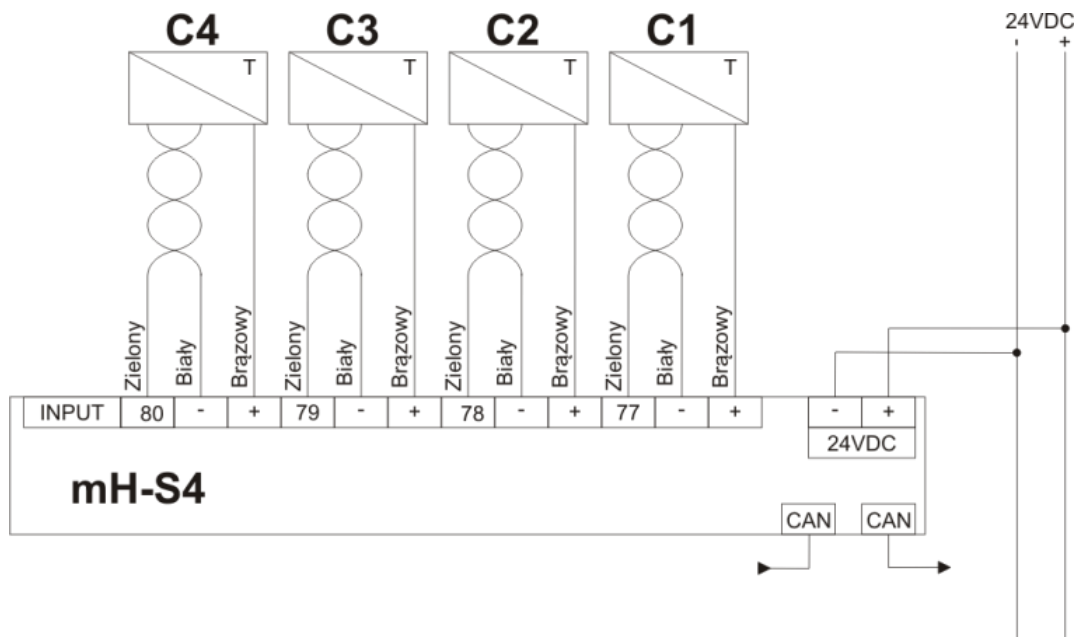
Do modułu sprowadzone są przewody FTP z czujników temperatury (po jednym przewodzie na każdy czujnik). Moduł pracuje autonomicznie w oparciu o szczegółowe ustawienia wprowadzone z panelu dotykowego (niezależnie ustawiana temperatura i histereza dla każdego pomieszczenia) i na podstawie tych ustawień steruje bezpośrednio modułem wykonawczym regulującym temperaturę w pomieszczeniu, przy czym zachowana jest zasada że na podstawie wskazań pierwszego modułu regulowana jest praca pierwszego elektrozaworu podłączonego do modułu wykonawczego. Programowanie modułu odbywa się w cyklu rocznym z krokiem 15 min. co pozwala uwzględnić porę dnia, dzień tygodnia oraz porę roku. Odczyt temperatury może być dokonywany z poziomu głównego panelu dotykowego.

**Uwagi**

Należy bezwzględnie przestrzegać sposobu podłączenia czujników temperatury. Zmiana kolejności przewodów może zakończyć się uszkodzeniem zarówno czujników jak i modułu mH-S4.

**Schemat podłączenia**

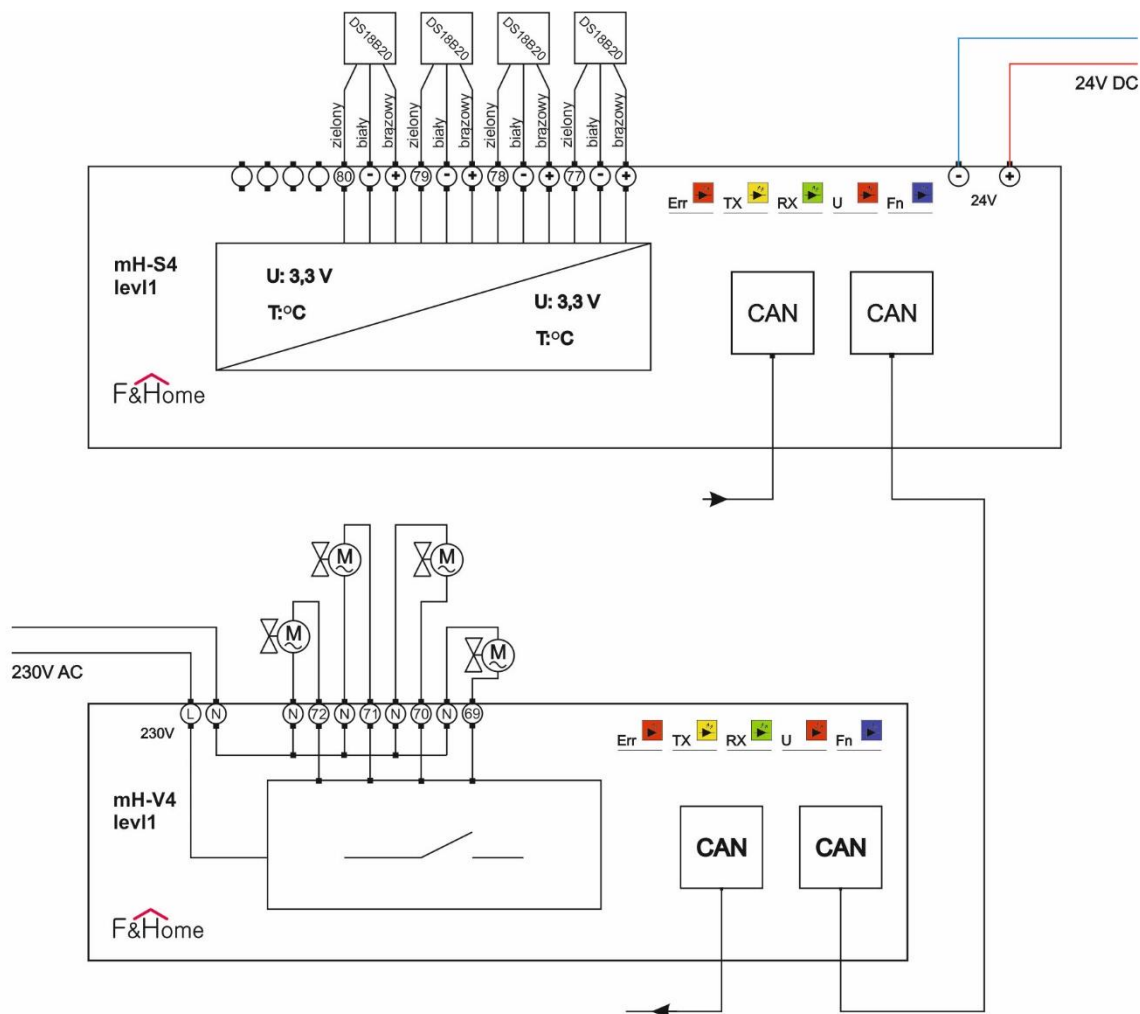
**UWAGA:** Opis i numeracja na schemacie podłączenia dotyczy poziomu 1. Dla pozostałych poziomów numeracja jest przesunięta zgodnie z zależnością:  $33 + (N-1) \times 128$ , gdzie N jest numerem poziomu.



### Sygnalizacja pracy

Praca modułu mH-S4 sygnalizowana jest poprzez cztery diody LED znajdujące się na elewacji modułu. Znaczenie poszczególnych kontrolki jest następujące:

<b>U</b>	Mruganie diody U oznacza że urządzenie jest podłączone do zasilania i pracuje poprawnie. Ciągłe świecenie diody U sygnalizuje błąd lub nieprawidłową pracę modułu.
<b>RX</b>	Sygnalizuje że moduł jest w trakcie odbierania danych poprzez sieć CAN
<b>TX</b>	Sygnalizuje że moduł jest w trakcie wysyłania danych poprzez sieć CAN
<b>Err</b>	Sygnalizacja braku komunikacji pomiędzy modułem mH-S4 a nadrzędnym komputerem (możliwy brak zasilania/uszkodzenie komputera nadrzędnego, lub uszkodzenie przewodów komunikacyjnych).



Podłączenie modułu zaworów i modułu czujników.

## Uwagi do schematu:

- Bardzo istotna polaryzacja podłączenia czujników.
- Modułem wykonawczym jest moduł zaworów. Zasilanie 230V.
- Na linii zasilającej stosować zabezpieczenie mH-SP (filtr).
- Elektrozawory typu normalnie zamknięte – podanie zasilania otwiera zawór.
- Komunikacja pomiędzy modułami po magistrali CAN.
- Dla poziomu pierwszego zależność wygląda następująco: wejście 77 - wyjście 69; wejście 78 - wyjście 70; wejście 79 - wyjście 71; wejście 80 – wyjście.

Tabela danych technicznych

Typ modułu	logiczny – 4 kanały
Znamionowe napięcie zasilania	24 V DC
Tolerancja napięcia zasilania	-20%, +10%
Napięcie zasilania czujnika	3,3 V
Maksymalny prąd czujnika	15 mA
Typ czujnika	DS18B20
Temperatura przechowywania	-20°C do +50°C
Temperatura pracy	0°C, +45°C
Wilgotność	<=85% (bez kondensacji i gazów agresywnych)
Wymiary	87,5 x 65 x 90 mm (5 modułów)
Wymiary opakowania	105 x 104 x 75 mm
Stopień ochrony	IP20
Pozycja pracy	dowolna
Typ obudowy	na szynę DIN
Waga netto	145 g
Waga brutto (z opakowaniem)	210 g

**UWAGA**

Sposób podłączenia określono w niniejszej instrukcji. Czynności związane z instalacją, podłączeniem i regulacją powinny być wykonywane przez osoby posiadające uprawnienia elektryczne, które zapoznały się z instrukcją obsługi i funkcjami modułu. Na poprawne działanie ma wpływ sposób transportu, magazynowania i użytkowania modułu. Instalacja modułu jest niewskazana w następujących przypadkach: brak elementów składowych, uszkodzenie modułu lub jego deformacja. W przypadku nieprawidłowego funkcjonowania należy zwrócić się do producenta.