

## KARTA KATALOGOWA



### rH-TSR1S2 LR

Przełącznik roletowy z dwoma wejściami systemu F&Home RADIO.

Wersja LR – powiększony zasięg.

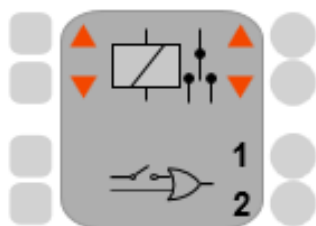
**F&Home**  
R A D I O

rH-TSR1S2 LR jest połączeniem przełącznika tranzystorowego i dwóch wejść stykowych. Moduł wysyła informacje o zwarcie i rozwarciu styków do systemu oraz steruje przełącznikiem, który może załączać dwukierunkowe odbiorniki elektryczne. Komunikacja z serwerem odbywa się drogą radiową. Moduł posiada dwa fizyczne wejścia do podłączenia dwóch monostabilnych styków bezpotencjałowych oraz dwa wejścia przełącznika. Obciążenie styków przełącznika może być rezystancyjne, indukcyjne lub pojemnościowe, zarówno w obwodach prądu stałego, jak i zmiennego. rH-TSR1S2 LR szczególnie nadaje się do sterowania roletami (zmiana kierunku pracy silnika) i innymi urządzeniami, gdzie nie można równocześnie załączać dwóch obwodów.

### TRYB AUTONOMICZNY:

Jeżeli moduł straci połączenie z serwerem, to przechodzi w tryb pracy autonomicznej. Przytrzymanie przycisku podłączonego do styku 1 lub 2 załącza odpowiednio pierwsze (w górę) lub drugie (w dół) wyjście, a puszczenie przycisku wyłącza je. Warunki zadziałania trybu autonomicznego:

- Prawidłowe połączenie styku S1 oraz S2 z przyciskiem
- W *Ustawienia instalatora* włączona jest opcja *Offline: tryb autonomiczny*



Moduł rH-TSR1S2 LR jest reprezentowany przez obiekt, który składa się z dwóch wejść i dwóch wyjść binarnych (dwustanowych) przełącznika, oddzielnych dla każdego fizycznego wejścia. Wejście obiektu służy do sterowania kanałami przełącznika, a na wyjściu podawana jest informacja o stanie pracy danego kanału przełącznika. Element posiada również dwa wejścia i dwa wyjścia binarne (dwustanowe), oddzielne dla każdego fizycznego wejścia. Zwarcie lub rozwarciu styku powoduje zmianę stanu logicznego na odpowiadającym mu wyjściu.

WEJŚCIA			WYJŚCIA		
Rysunek	Nazwa	Typ	Rysunek	Nazwa	Typ
	sterowanie przełącznikiem kanał do góry, w dół	binarne		potwierdzony stan przełącznika kanał do góry, w dół	binarne
	kanał 1,2	binarne		kanał 1	binarne

Ustawienia instalatora w programie konfiguracyjnym			
Nazwa funkcji	Opis	Zakres	Jednostka / Opis
Monitorowanie połączenia	Ustala akcję w przypadku utraty połączenia z serwerem (informacja o modułach poza zasięgiem)	Moduł standardowy	Informacja na wyjściu standardowym SX 752
		Moduł alarmowy	Informacja na wyjściu alarmowym SX 752
		Moduł niemonitorowany	Brak kontroli poprawności połączenia
Opóźnienie w sygnalizowaniu braku zasięgu	Ustala opóźnienie, po którym moduł zostanie zgłoszony, że jest poza zasięgiem serwera	1 – 5	
Przełącznik offline: tryb autonomiczny	Ustala zachowanie modułu przy braku połączenia z serwerem	Włączony	Przy braku łączności z serwerem pracuje jak zwykły przełącznik bistabilny
		wyłączony	Przy braku łączności z serwerem nie pracuje
Offline: włącz na [minut] po załączeniu zasilania	Ustala czas pracy modułu w przypadku braku połączenia z serwerem	0-240	minuta
Styk 1, 2 aktywny, gdy	Definiuje dla jakiego stanu styków na wyjściu ma być stan aktywny, czyli stan logiczny 1	Zwarty	Na wyjściu generowany jest stan logiczny '1' gdy styki są zwarte
		Rozzwarty	Na wyjściu generowany jest stan logiczny '1' gdy styki są rozzwarte
Maksymalny czas aktywności (0 – nieograniczony)	Ustala czas, po którym stan wyjścia zostanie zmieniony na stan logiczny '0' w przypadku braku odpowiedzi modułu	0 – 600	sekunda

Funkcja *Styk: Aktywny, gdy*: w systemie przyjęto logikę dodatnią. Oznacza to, że stan nieaktywny to logiczne '0', a stan aktywny to logiczne '1'. Dla przycisku monostabilnego (przycisk dzwonekowy), stan stabilny jest stanem nieaktywnym — na wyjściu obiektu jest logiczne '0'. Niezależnie od wybranej opcji w *Styk: Aktywny, gdy* i od rzeczywistego stanu styków, tuż po uruchomieniu projektu na wyjściach jest zawsze stan logiczny '0'. Dopiero po minucie następuje synchronizacja z modułem i wyjścia obiektu zostają zaktualizowane. Jeśli wybrano opcję *Styk: Aktywny, gdy rozzwarty* i wejścia stykowe są permanentnie rozzwarte, to na odpowiednim wyjściu obiektu pojawiać się będzie cyklicznie stan logiczny '1' na czas określony w *Ustawienia instalatora*, a następnie stan logiczny '0' przed synchronizacją.

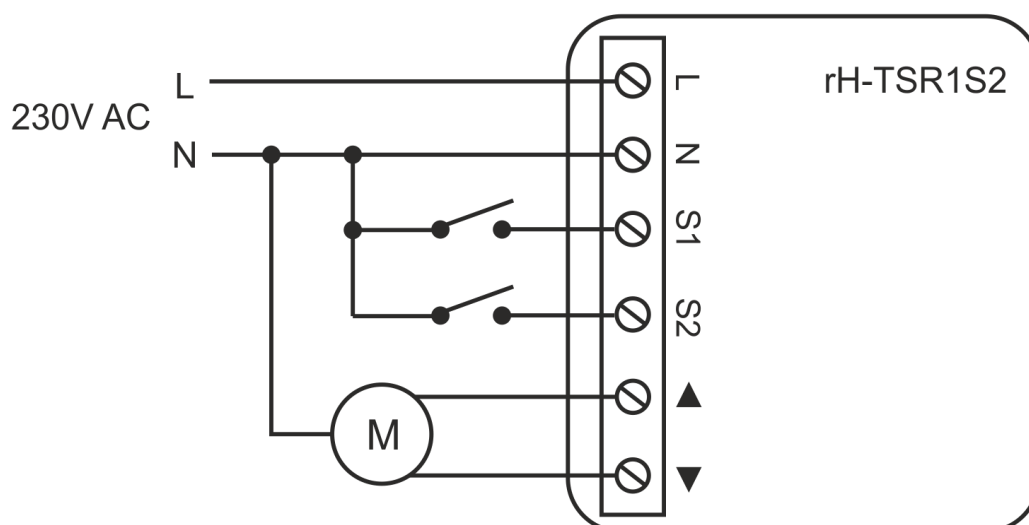
Jeśli wybrano opcję *Styk: Aktywny, gdy zwarty* i wejścia stykowe są permanentnie zwarte, to na odpowiednim wyjściu obiektu pojawiać się będzie cyklicznie stan logiczny '1' na czas określony w *Ustawienia instalatora*, a następnie stan logiczny '0' przed synchronizacją. Funkcja *Maksymalny czas aktywności*: ustawienie parametru na '0' wyłącza mechanizm automatycznego zerowania wyjścia. Zwykle jest to przypadek, gdy styk jest traktowany jako bistabilny (np. wyłącznik krańcowy). Maksymalny czas aktywności wprowadzony został po to, żeby stan logiczny '1' nie trwał nieustannie, gdy komunikacja z modułem zostanie utracona (poza przypadkiem, w którym użytkownik sam taką sytuację wymusił w *Ustawienia instalatora*).

Najprostsze zastosowanie obiektu to zastosowanie programowego sterownika roletowego 760 i sterowanie za pomocą przycisków podłączonych do wejść przekaźnika rH-TSR1S2 LR.



Tabela danych technicznych

Znamionowe napięcie zasilania	230 V AC
Tolerancja napięcia zasilania	-20%, +10%
Znamionowy pobór mocy	<1 W
Łącze radiowe (częstotliwość pracy)	868 MHz
Moc sygnału	9 mW
Rodzaj transmisji	dwukierunkowa
Kodowanie	tak
Zasięg w otwartej przestrzeni	350 m
Okres logowania w systemie	30 sekund
Ilość przekaźników	2
Prąd styku przekaźnika	0,6 A / 230 V AC
Wejście wyzwalane poziomem L lub N	2 x stykowe
Prąd wejścia	<=1 mA
Temperatura przechowywania	-20°C do +50°C
Temperatura pracy	+10°C, +45°C
Wilgotność	<=85% (bez kondensacji i gazów agresywnych)
Wymiary	48 x 48 x 22 mm
Wymiary opakowania	100 x 117 x 38 mm
Waga netto	46,50 g
Waga z opakowaniem	74,90 g
Stopień ochrony	IP20
Pozycja pracy	dowolna
Typ obudowy	dopuszkowa
Wbudowane zabezpieczenia	przed przegrzaniem układ gaszący iskrzenie styków przekaźnika
Tryb autonomiczny	tak



- Rozłączyć obwód zasilania, upewnić się odpowiednim przyrządem, czy nie ma napięcia na przewodach zasilających
- Podłączyć przewody zgodnie z powyższym schematem
- Jeżeli w puszcze instalacyjnej są niez izolowane przewody, to należy wykonać odpowiednią izolację
- Umieścić moduł w puszcze instalacyjnej
- Ułożyć antenę modułu równoległe do jednej z anten serwera i maksymalnie oddalić od innych przewodów
- Zarejestrować moduł w systemie
- Zamknąć puszkę instalacyjną lub założyć przycisk

Sygnalizacja pracy modułu (zielona dioda LED)	
Tryb	Opis
Online (zarejestrowany)	LED świeci światłem ciągłym, przygasa podczas transmisji radiowej
Rejestracja	LED szybko pulsuje
Offline	LED mruga co pół sekundy — moduł stracił połączenie radiowe z serwerem lub nie jest zarejestrowany
Niezaprogramowany	LED mruga: świeci, co 1 sekundę przygasa na 100 ms — moduł należy odesłać do producenta

### Rejestracja w systemie

1. Wybrać sposób rejestracji w konfiguratorze.
2. Nacisnąć i przytrzymać przycisk na obudowie
3. Po 5 sekundach moduł rejestruje się w systemie lub program zgłosi błąd w przypadku niepowodzenia.

### **UWAGA**

Sposób podłączenia określono w niniejszej instrukcji. Czynności związane z instalacją, podłączeniem i regulacją powinny być wykonywane przez osoby posiadające uprawnienia elektryczne, które zapoznały się z instrukcją obsługi i funkcjami modułu. Na poprawne działanie ma wpływ sposób transportu, magazynowania i użytkowania modułu. Instalacja modułu jest niewskazana w następujących przypadkach: brak elementów składowych, uszkodzenie modułu lub jego deformacja. W przypadku nieprawidłowego funkcjonowania należy zwrócić się do producenta.