

«F&F»[®] F&F Filpowski sp. j.
 Konstantynowska 79/81 95-200 Pabianice
 tel/fax +48 42 2152383; 2270971 POLAND
 http://www.fif.com.pl e-mail: fif@fif.com.pl

LICZNIK ZUŻYCIA ENERGII ELEKTR. trójfazowy [zgodność z MID] LE-02d

GWARANCJA. Produkty firmy F&F objęte są 24-miesięczną gwarancją od daty zakupu. Uwzględniana tylko z dowodem zakupu. Skontaktuj się ze swoim sprzedawcą lub bezpośrednio z nami. Więcej informacji na temat procedury składania reklamacji na stronie: www.fif.com.pl/reklamacje



Nie wyrzucać tego urządzenia do śmietnika razem z innymi odpadami! Zgodnie z ustawą o zużytych sprzęcie, elektrośmieci pochodzące z gospodarstwa domowego można oddać bezpłatnie i w dowolnej ilości do utworzonego w tym celu punktu zbierania, a także do sklepu przy okazji dokonywania zakupu nowego sprzętu (w myśl zasady stary za nowy, bez względu na markę). Elektrośmieci wyrzucane do śmietnika lub porzucone na tonie przyrody, stwarzają zagrożenie dla środowiska oraz zdrowia ludzi.



Zgodność
 Dyrektywa 2004/22/EC

Przeznaczenie
 LE-02d jest statycznym (elektronicznym) wzorcowanym wskaźnikiem energii elektrycznej prądu przemiennego trójfazowego w układzie bezpośrednim.

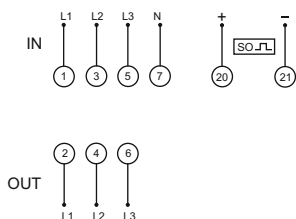
Działanie
 Specjalny układ elektroniczny pod wpływem przepływającego prądu i przyłożonego napięcia w każdej fazie generuje impulsy w ilości proporcjonalnej do pobieranej energii elektrycznej w tej fazie. Pobór energii w fazie sygnalizowany jest miganiem odpowiedniej LED (L1, L2, L3). Suma impulsów z trzech faz sygnalizowana miganiem LED (800imp/kWh) przeliczana jest na energię pobraną w całym układzie trójfazowym, a jej wartość wskazywana jest przez segmentowy wyświetlacz LCD. Cyfry po przecinku oznaczają części setne (.01 kWh = 10Wh).

- 1 -

Dane techniczne

| | |
|------------------------------|-----------------------------------|
| napięcie odniesienia | 3x230/400V+N |
| prąd bazowy | 5A |
| prąd maksymalny | 63A |
| prąd minimalny | 0,04A |
| klasa dokładności | B |
| zgodność | Dyrektywa 2004/22/EC |
| pobór własny licznika | <10VA; <2W |
| zakres wskazań liczydła | 0÷999999,99kWh |
| stała licznika | (1,25Wh/imp) 800imp/kWh |
| sygnalizacja poboru prądu | 3xLED czerwona |
| sygnalizacja szczytowania | LED czerwona |
| wyjscie impulsowe SO+ SO- | otwarty kolektor |
| napięcie podłączenia SO+ SO- | <30V DC |
| prąd podłączenia SO+ SO- | <27mA |
| stała SO+ SO- | (1,25Wh/imp) 800imp/kWh |
| czas impulsu SO+ SO- | 35ms |
| temperatura pracy | -20÷55°C |
| przyłącze | zaciski śrubowe 16mm ² |
| wymiary | 4,5 modułu (75mm) |
| montaż | na szynie TH-35 |
| stopień ochrony | IP20 |

Schemat podłączenia



- 3 -

Wyjscie impulsowe

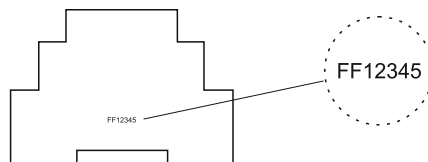
Wskaźnik posiada wyjscie impulsowe SO+ - SO-. Pozwala to na podłączenie innego urządzenia impulsowego szczytującego (SO) generowane impulsy przez licznik. Do poprawnej pracy licznika nie jest wymagane podłączenie dodatkowego urządzenia.

Plombowanie

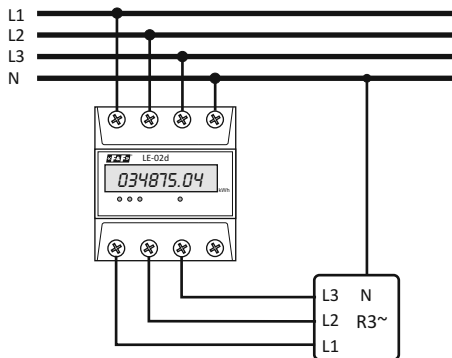
Wskaźnik posiada możliwość plombowania osłon zacisków wejściowych i wyjściowych uniemożliwiające zrobienie obejścia licznika.

Numer licznika

Licznik oznakowany jest indywidualnym numerem fabrycznym umożliwiającym jednoznaczny jego identyfikację. Oznakowanie jest nieusuwalne (grawer laserowy).



- 2 -



Montaż

1. Odłączyć zasilanie.
 2. Wskaźnik zamontować na szynie w skrzynce rozdzielczej.
 3. Wkrętakiem odkręcić śruby i zdjąć przednie osłonki zacisków licznika.
 4. Zasilanie podłączyć do zacisków 1(L1), 3(L2), 5(L3).
 5. Obwód mierzony lub pojedynczy odbiornik podłączyć do zacisków 2(L1), 4(L2), 6(L3).
 6. Przewód N podłączyć do zacisku 7.
 7. Dodatkowy odbiornik impulsowy podłączyć pod zaciski 20(+) - 21(-). Zaciski znajdują się pod górną osłonką zacisków licznika.
 8. Założyć osłonki zacisków licznika.
- UWAGA!** Dodatkowy odbiornik impulsowy nie jest wymagany.

D160309

- 4 -