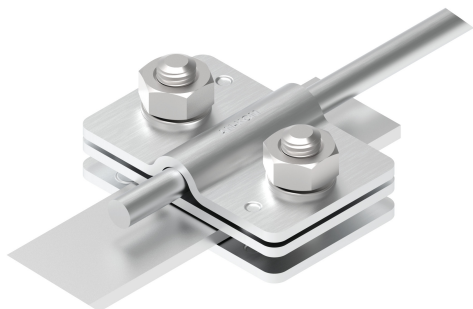


ZŁĄCZA KONTROLNE typ 1a

A921124

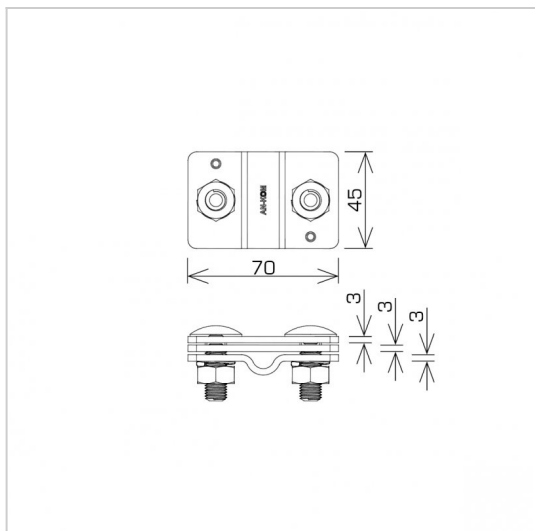


WERSJA MATERIAŁOWA:

stop aluminium

OPIS:

Połączenie kontrolne. Łączenie przewodu płaskiego z przewodem okrągłym.



symbol typ	A921124 AN-07F/ALS/
śruby	M10 x 30
wymiary łączonych przewodów	Ø8 / B* do 30 *B - maksymalna szerokość bednarki
wersja materiałowa	stop aluminium



AN-KOM 2 Sp. z o.o.
Inwałd, ul. ks. Władysława
Bukowińskiego 15
34-120 Andrychów



an-kom.pl
biuro@an-kom.pl



tel./fax
+48 33 875 18 11
+48 33 870 60 88