

**MASZTY - IGLICE - PRZEWÓD W IZOLACJI WYSOKONAPIĘCIOWEJ AKCESORIA
MASZTÓW PW uchwyt do mocowania przewodu w tworzywie PW - wkręcany**

H826364

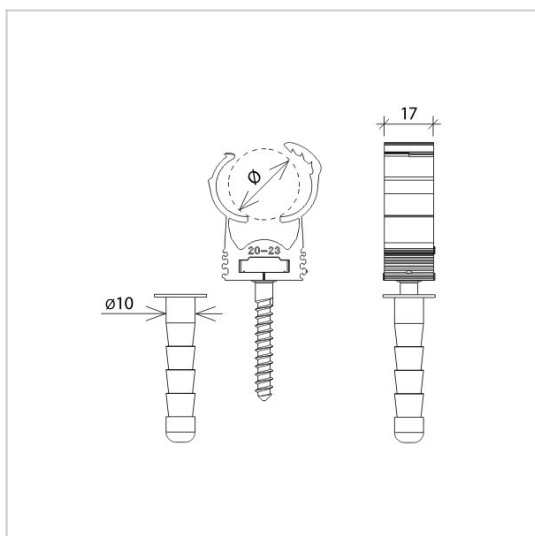


WERSJA MATERIAŁOWA:

tworzywo

OPIS:

Uchwyt do prowadzenia przewodu w izolacji wysokonapięciowej w tworzywie wkręcany.



symbol	H826364
typ	AN-89A/TW/
Ø (mm)	24 - 28
typ zacisku	z - zatrzask
wersja materiałowa	tworzywo



AN-KOM 2 Sp. z o.o.
Inwałd, ul. ks. Władysława
Bukowińskiego 15
34-120 Andrychów



an-kom.pl
biuro@an-kom.pl



tel./fax
+48 33 875 18 11
+48 33 870 60 88