

Skrzynki i studzienki probiercze GRUNTOWE gruntowa

G645532

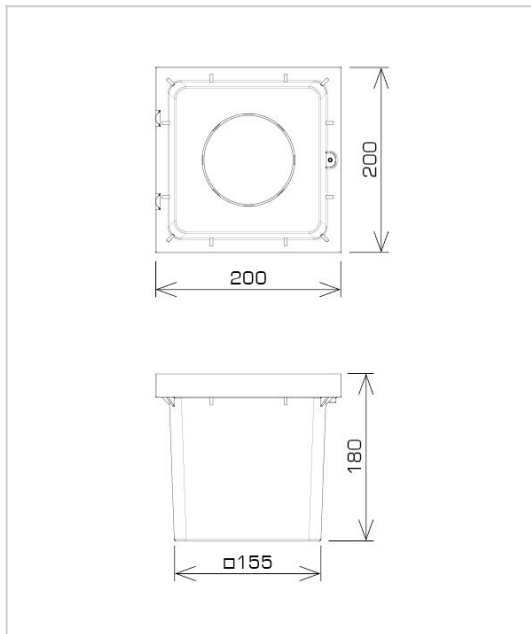


WERSJA MATERIAŁOWA:

tworzywo

OPIS:

Obudowa złącza kontrolnego z wzmocnioną pokrywą do zabudowy w gruncie. Pokrywa obudowy montowana przy pomocy śruby ze stali nierdzewnej M5x25mm.



symbol	G645532
typ	AN-60C
kolor	szary
wersja materiałowa	tworzywo



AN-KOM 2 Sp. z o.o.
Inwałd, ul. ks. Władysława
Bukowińskiego 15
34-120 Andrychów



an-kom.pl
biuro@an-kom.pl



tel./fax
+48 33 875 18 11
+48 33 870 60 88