

UCHWYTY NA BLACHĘ, PAPE, GONT kątowy prosty

C192600

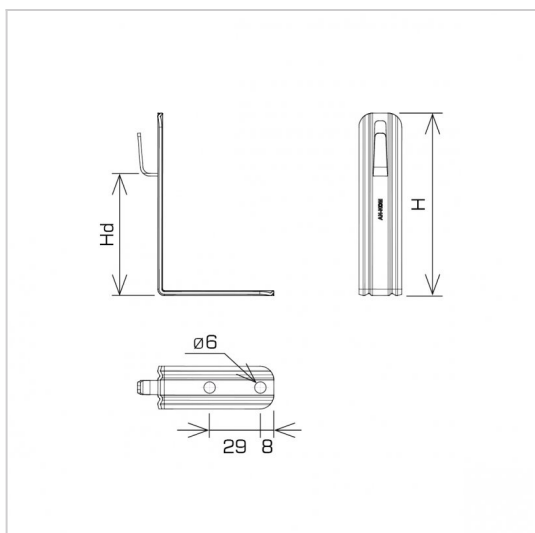


WERSJA MATERIAŁOWA:

stal ocynkowana ogniowo

OPIS:

Uchwyty do prowadzenia przewodu odgromowego na dachach obiektów krytych gontem, papą, blachą.



symbol typ	C192600 AN-11R/OG/-N
H (mm)	104
Hd (mm)	70
wymiar przewodu (mm)	Ø8
wersja materiałowa	stal ocynkowana ogniowo



AN-KOM 2 Sp. z o.o.
 Inwałd, ul. ks. Władysława
 Bukowińskiego 15
 34-120 Andrychów



an-kom.pl
 biuro@an-kom.pl



tel./fax
 +48 33 875 18 11
 +48 33 870 60 88