

MASZTY - IGLICE - PRZEWÓD W IZOLACJI WYSOKONAPIĘCIOWEJ AKCESORIA
MASZTÓW PW uchwyt dachówkowy do PW

H286101

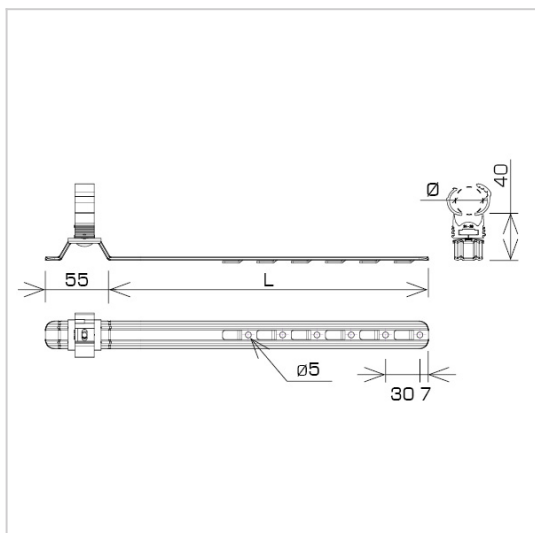


WERSJA MATERIAŁOWA:

stal nierdzewna kwasoodporna V4A

OPIS:

Uchwyt dachówkowy do PW służy do prowadzenia przewodu wzdłuż lub w szereg dachówki.



| | |
|---------------------------|----------------------------------|
| symbol | H286101 |
| typ | AN-88GD/OH/ |
| Ø (mm) | 24 - 28 |
| L (mm) | 280 |
| wersja materiałowa | stal nierdzewna kwasoodporna V4A |



AN-KOM 2 Sp. z o.o.
Inwałd, ul. ks. Władysława
Bukowińskiego 15
34-120 Andrychów



an-kom.pl
biuro@an-kom.pl



tel./fax
+48 33 875 18 11
+48 33 870 60 88