

Zwody odsunięte UCHWYTY DO RUR I DRAŻKÓW uchwyt na taśmę stalową

**J196660**

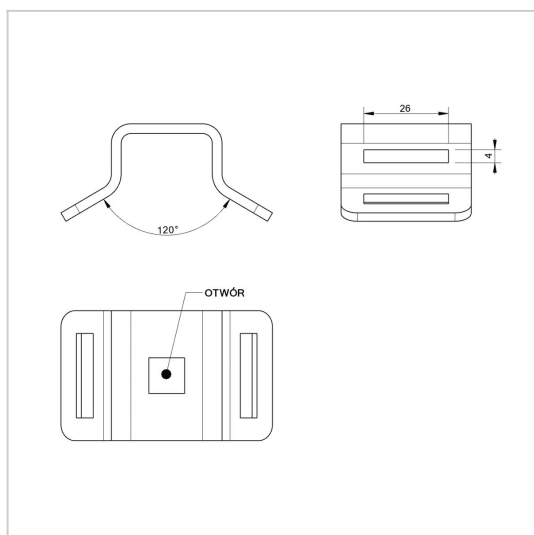


**WERSJA MATERIAŁOWA:**

stal ocynkowana ogniowo

**OPIS:**

Uchwyt na taśmę stalową umożliwia montaż uchwytów do okrągłych powierzchni.



<b>symbol</b> typ	<b>J196660</b> AN-84P/OG/
<b>OTWÓR (mm)</b>	11
<b>wersja materiałowa</b>	stal ocynkowana ogniowo



AN-KOM 2 Sp. z o.o.  
Inwałd, ul. ks. Władysława  
Bukowińskiego 15  
34-120 Andrychów



an-kom.pl  
biuro@an-kom.pl



tel./fax  
+48 33 875 18 11  
+48 33 870 60 88