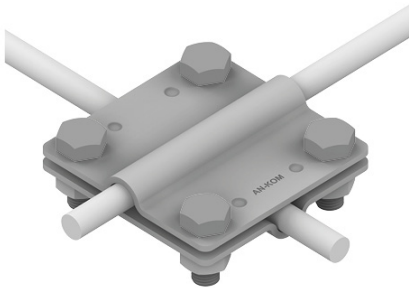


ZŁĄCZA KRZYŻOWE 2-płytkowe

A191056

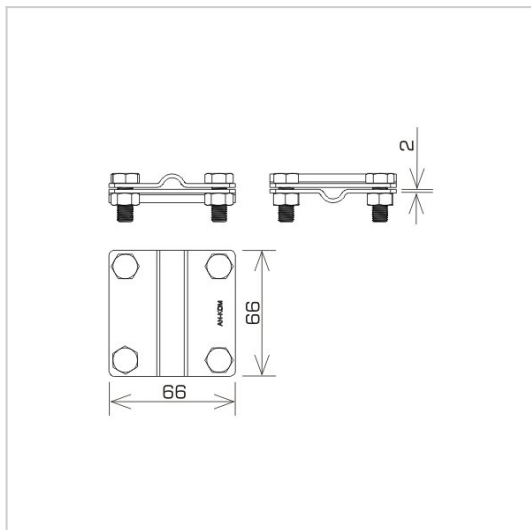


WERSJA MATERIAŁOWA:

stal ocynkowana ogniowo

OPIS:

Połączenie przewodów okrągłych w układzie krzyżowym oraz T.



symbol	A191056
typ	AN-03Z/OG/
śruby	M8 x 40
wymiary łączonych przewodów	Ø8 / Ø8
wersja materiałowa	stal ocynkowana ogniowo



AN-KOM 2 Sp. z o.o.
Inwałd, ul. ks. Władysława
Bukowińskiego 15
34-120 Andrychów



an-kom.pl
biuro@an-kom.pl



tel./fax
+48 33 875 18 11
+48 33 870 60 88