

MASZTY - IGLICE - PRZEWÓD W IZOLACJI WYSOKONAPIĘCIOWEJ AKCESORIA  
MASZTÓW PW uchwyt do prowadzenia PW w tworzywie

H196344

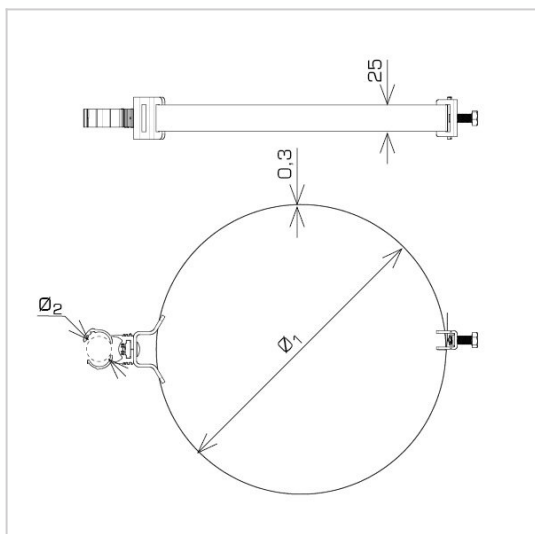


**WERSJA MATERIAŁOWA:**

stal ocynkowana ogniowo

**OPIS:**

Uchwyt do prowadzenia przewodu w izolacji wysokonapięciowej PW wzdłuż profilu okrągłego na taśmie stalowej.



symbol	<b>H196344</b>
typ	AN-88Y200/OG/
Ø1 (mm)	100 - 200
Ø2 (mm)	24 - 28
śruby	M6 x 12 M8 x 20
wersja materiałowa	stal ocynkowana ogniowo



AN-KOM 2 Sp. z o.o.  
Inwałd, ul. ks. Władysława  
Bukowińskiego 15  
34-120 Andrychów



an-kom.pl  
biuro@an-kom.pl



tel./fax  
+48 33 875 18 11  
+48 33 870 60 88