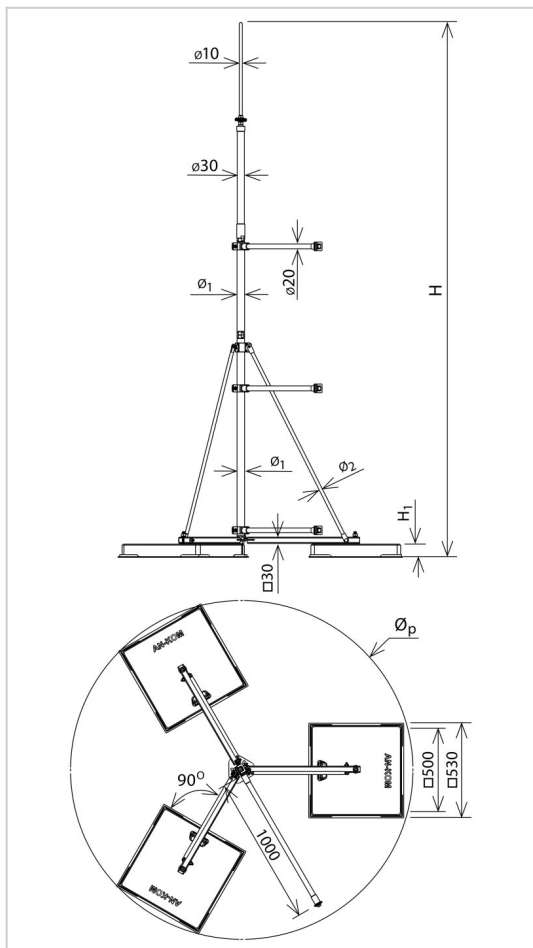


Maszty - iglice - przewód w izolacji wysokonapięciowej MASZTY ZE ZWODEM ODSUNIĘTYM maszty ze zwodem odsuniętym

H196176



WERSJA MATERIAŁOWA:

stal ocynkowana ogniowo

OPIS:

Maszty wolnostojące ze zwodem odsuniętym na trójnogu wraz z obciążnikami. Służą do odprowadzenia prądu pioruna przy zachowaniu odstępu iskrobezpiecznego, który zapewniają drążki izolacyjne poziome.

UWAGA !

Nie należy stosować na pokryciach blaszanych: aluminiowych, miedzianych oraz stalowych z powłoką alucynkową, cynkowo-tytanowych, cynkową.

symbol typ	H196176 AN-83A/OG/
H (mm)	4000
waga obciążnika (kg)	3 x 36
Ø1 / Ø2 (mm)	33,7 / 12
Øp / H1 (mm)	1950 / 70
ilość drążków izolacyjnych poziomych (szt)	3
wytrzymałość na wiatr (km/h)	158
wersja materiałowa	stal ocynkowana ogniowo



AN-KOM 2 Sp. z o.o.
Inwałd, ul. ks. Władysława
Bukowińskiego 15
34-120 Andrychów



an-kom.pl
biuro@an-kom.pl



tel./fax
+48 33 875 18 11
+48 33 870 60 88