

SKRZYNKI I STUDZIENKI PROBIERCZE ŚCIENNE ścienna

G645520

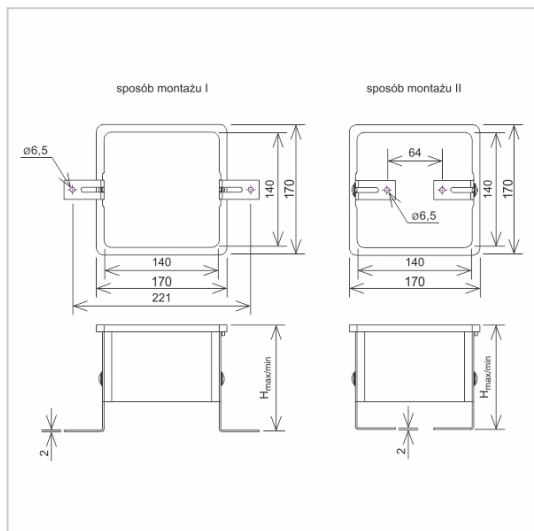


WERSJA MATERIAŁOWA:

tworzywo

OPIS:

Grubościenne obudowa połączenia kontrolnego z wzmocnioną pokrywą do zabudowy w elewacji z regulacją głębokości osadzenia puszkii w elewacji.



| | |
|--|----------------|
| symbol | G645520 |
| typ | AN-60A/S/R |
| kolor | szary |
| H max/min zakres regulacji (mm) | 220 / 100 |
| wersja materiałowa | tworzywo |



AN-KOM 2 Sp. z o.o.
 Inwałd, ul. ks. Władysława
 Bukowińskiego 15
 34-120 Andrychów



an-kom.pl
 biuro@an-kom.pl



tel./fax
 +48 33 875 18 11
 +48 33 870 60 88