

UZIOMY PRZYŁĄCZA UZIEMIAJĄCE przyłącze uziemiające

F195052

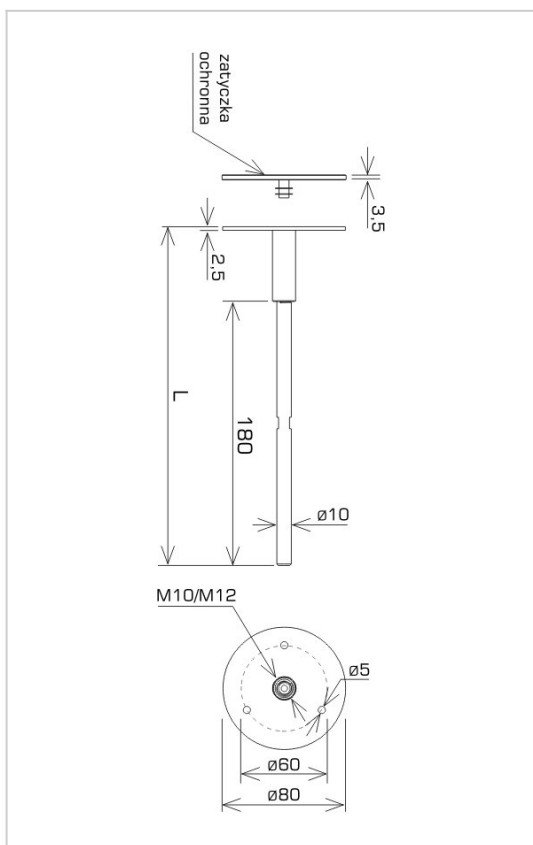


WERSJA MATERIAŁOWA:

stal ocynkowana ogniowo

OPIS:

Przyłącze uziemiające potocznie tak zwana marka uziemiająca montowane jest na etapie wykonywania fundamentu budynku jest to element w instalacji odgromowej oraz instalacji elektrycznej. Produkt może posłużyć jako punkt wyrównania potencjału, czy też punkt systemu odgromowego. Dla wersji materiałowej: stal ocynkowana ogniowo przednia część wykonana ze stali nierdzewnej kwasoodpornej /OH/ w gat. 1.4404 (V4A), pręt przyłączeniowy ze stali ocynkowanej na gorąco /OG/. W przypadku wersji materiałowej: stal nierdzewna zarówno przednia część i pręt przyłączeniowy wykonany ze stali nierdzewnej kwasoodpornej /OH/ w gat. 1.4404 (V4A). Dzięki zastosowaniu marki uziemiającej redukujemy możliwe uszkodzenie fizyczne obiektów.



symbol typ	F195052 AN-52K/OG/
L (mm)	235
wersja materiałowa	stal ocynkowana ogniowo



AN-KOM 2 Sp. z o.o.
 Inwałd, ul. ks. Władysława
 Bukowińskiego 15
 34-120 Andrychów



an-kom.pl
 biuro@an-kom.pl



tel./fax
 +48 33 875 18 11
 +48 33 870 60 88