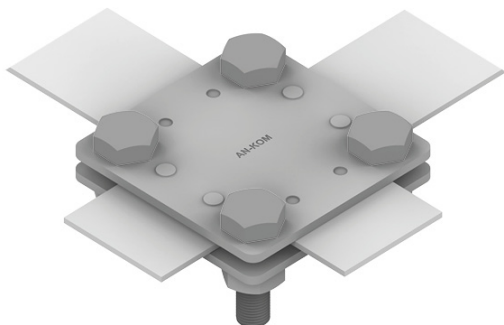


ZŁĄCZA KRZYŻOWE 2-płytkowe

A191052

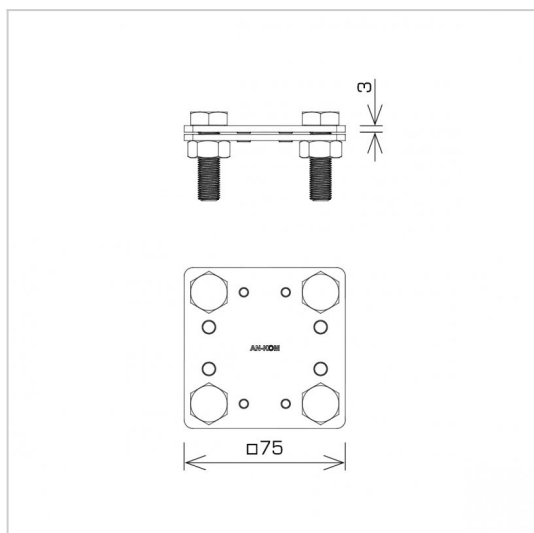


WERSJA MATERIAŁOWA:

stal ocynkowana ogniowo

OPIS:

Połączenie przewodów płaskich w układzie krzyżowym, równoległym oraz T.



symbol typ	A191052 AN-03G/OG/
śruby	M10 x 35
wymiary łączonych przewodów	B* do 40 / B* do 40 *B - maksymalna szerokość bednarki
wersja materiałowa	stal ocynkowana ogniowo
klasa odporności prądowej	H=100 kA



AN-KOM 2 Sp. z o.o.
 Inwałd, ul. ks. Władysława
 Bukowińskiego 15
 34-120 Andrychów



an-kom.pl
 biuro@an-kom.pl



tel./fax
 +48 33 875 18 11
 +48 33 870 60 88