

ZWODY ODSUNIĘTE IGLICE iglica nierdzewna

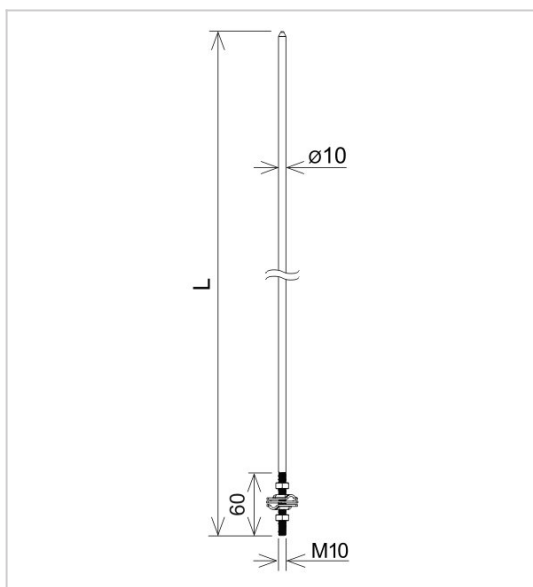
J286572

WERSJA MATERIAŁOWA:

stal nierdzewna kwasoodporna V4A

OPIS:

Iglica końcowa masztu izolowanego. Trzyprytkowe złącze skręcane dwiema śrubami umożliwia przyłączenie przewodu odgromowego okrągłego.



symbol	J286572
typ	AN-83ZB/OH/
L (mm)	1000
wymiar przewodu (mm)	$\varnothing 8 - \varnothing 10$
wersja materiałowa	stal nierdzewna kwasoodporna V4A



AN-KOM 2 Sp. z o.o.
 Inwałd, ul. ks. Władysława
 Bukowińskiego 15
 34-120 Andrychów



an-kom.pl
 biuro@an-kom.pl



tel./fax
 +48 33 875 18 11
 +48 33 870 60 88