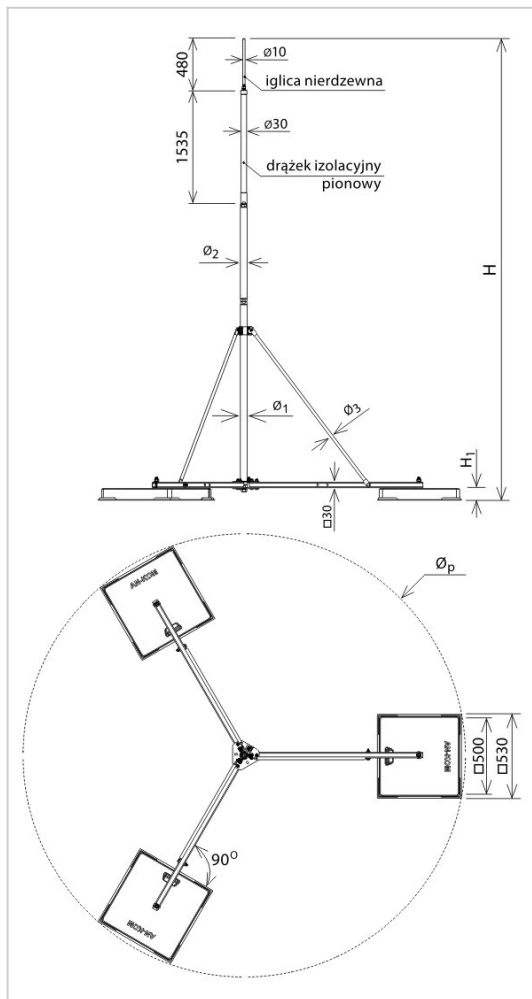


Maszty - iglice - przewód w izolacji wysokonapięciowej MASZTY DO PW maszty na trójnogu do PW

H196224



WERSJA MATERIAŁOWA:

stal ocynkowana ogniowo

OPIS:

Maszty na trójnogu do PW* przeznaczone do ochrony urządzeń na dachach obiektów przemysłowych w miejscach, gdzie nie jest możliwe zachowanie odstępów iskrobezpiecznego. Prąd pioruna z iglicy masztu odprowadzany jest przewodem w izolacji wysokonapięciowej PW. Nie wymagają klejenia. Oferowane w komplecie z osprzętem: podkładki pcv pod obciążniki betonowe, podpory, izolator pionowy, iglica.

*PW - przewód w izolacji wysokonapięciowej

** Dla jednego przewodu w izolacji wysokonapięciowej. W przypadku więcej niż 1 przewodu na zapytanie.

SCHEMAT MASZTU NA TRÓJNOGU Z PW

UWAGA !

Nie należy stosować na pokryciach blaszanych: aluminiowych, miedzianych oraz stalowych z powłoką alucynkową, cynkowo-tytanowych, cynkową.

symbol typ	H196224 AN-87D/OG/
H (mm)	6000
waga obciążnika (kg)	3 x 36
Ø1 / Ø2 / Ø3 (mm)	33,7 / 33,7 / 16
Øp / H1 (mm)	3380 / 70
wytrzymałość na wiatr (km/h)	139
wymiar przewodu (mm)	Ø8
wersja materiałowa	stal ocynkowana ogniowo



AN-KOM 2 Sp. z o.o.
Inwałd, ul. ks. Władysława
Bukowińskiego 15
34-120 Andrychów



an-kom.pl
biuro@an-kom.pl



tel./fax
+48 33 875 18 11
+48 33 870 60 88