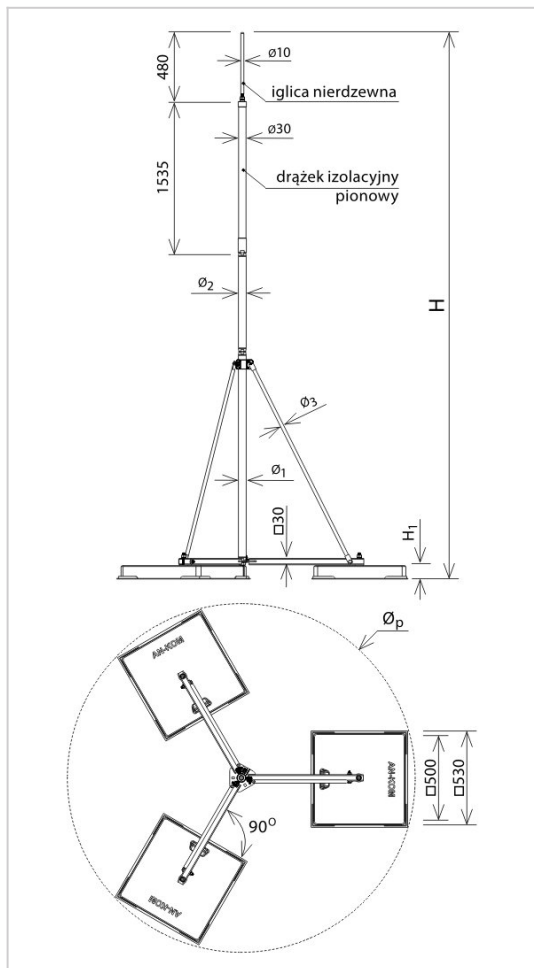


Maszty - iglice - przewód w izolacji wysokonapięciowej MASZTY DO PW maszty na trójnożu do PW

H196216



WERSJA MATERIAŁOWA:

stal ocynkowana ogniowo

OPIS:

Maszty na trójnożu do PW* przeznaczone do ochrony urządzeń na dachach obiektów przemysłowych w miejscach, gdzie nie jest możliwe zachowanie odstępów iskrobezpiecznego. Prąd pioruna z iglicy masztu odprowadzany jest przewodem w izolacji wysokonapięciowej PW. Nie wymagają klejenia. Oferowane w komplecie z osprzętem: podkładki pcv pod obciążniki betonowe, podpory, izolator pionowy, iglica.

*PW – przewód w izolacji wysokonapięciowej

** Dla jednego przewodu w izolacji wysokonapięciowej. W przypadku więcej niż 1 przewodu na zapytanie.

SCHEMAT MASZTU NA TRÓJNOŻU Z PW

UWAGA !

Nie należy stosować na pokryciach blaszanych: aluminiowych, miedzianych oraz stalowych z powłoką alucynkową, cynkowo-tytanowych, cynkową.

symbol typ	H196216 AN-87B/OG/
H (mm)	4000
waga obciążnika (kg)	3 x 36
$\varnothing 1$ / $\varnothing 2$ / $\varnothing 3$ (mm)	33,7 / --- / 12
\varnothing_p / H1 (mm)	1950 / 70
wytrzymałość na wiatr (km/h)	160
wymiar przewodu (mm)	$\varnothing 8$
wersja materiałowa	stal ocynkowana ogniowo



AN-KOM 2 Sp. z o.o.
Inwałd, ul. ks. Władysława
Bukowińskiego 15
34-120 Andrychów



an-kom.pl
biuro@an-kom.pl



tel./fax
+48 33 875 18 11
+48 33 870 60 88