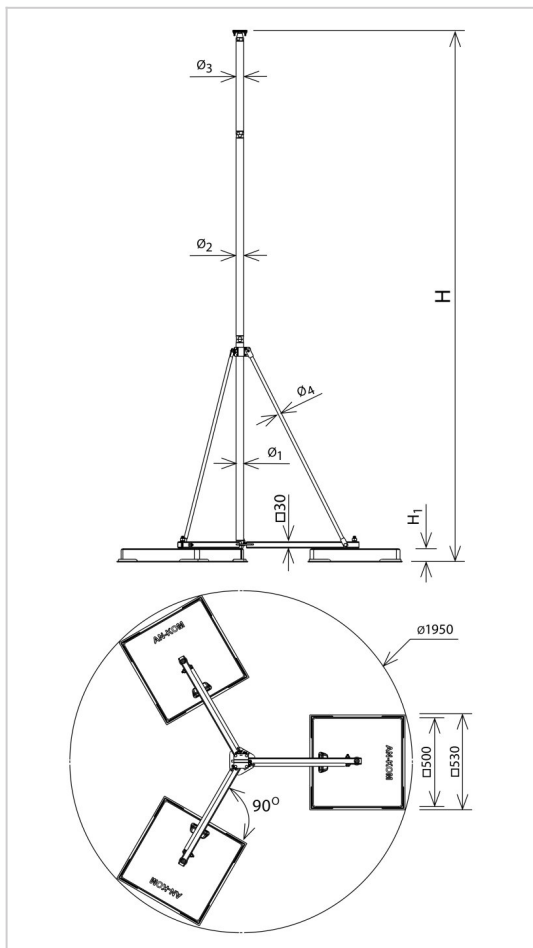


Maszty - iglice - przewód w izolacji wysokonapięciowej MASZTY KLATKOWE
 maszty klatkowe

H196172



WERSJA MATERIAŁOWA:

stal ocynkowana ogniowo

OPIS:

Maszć klatkowy wolnostojący na potrójnym obciążniku (trójnóg). Służy do budowy zwodów poziomych podwyższonych (klatek ochronnych).

Rozpiętość linki pomiędzy dwoma masztami o tej samej konstrukcji: do 10m.

UWAGA !

Nie należy stosować na pokryciach blaszanych: aluminiowych, miedzianych oraz stalowych z powłoką alucynkową, cynkowo-tytanowych, cynkową.

symbol typ	H196172 AN-82D/OG/
H (mm)	6000
waga obciążnika (kg)	3 x 51
Ø1 / Ø2 / Ø3 / Ø4 (mm)	42,4 / --- / --- / 16
wytrzymałość na wiatr (km/h)	120
wymiar przewodu (mm)	Ø8
H1 (mm)	125
wersja materiałowa	stal ocynkowana ogniowo



AN-KOM 2 Sp. z o.o.
 Inwałd, ul. ks. Władysława
 Bukowińskiego 15
 34-120 Andrychów



an-kom.pl
 biuro@an-kom.pl



tel./fax
 +48 33 875 18 11
 +48 33 870 60 88