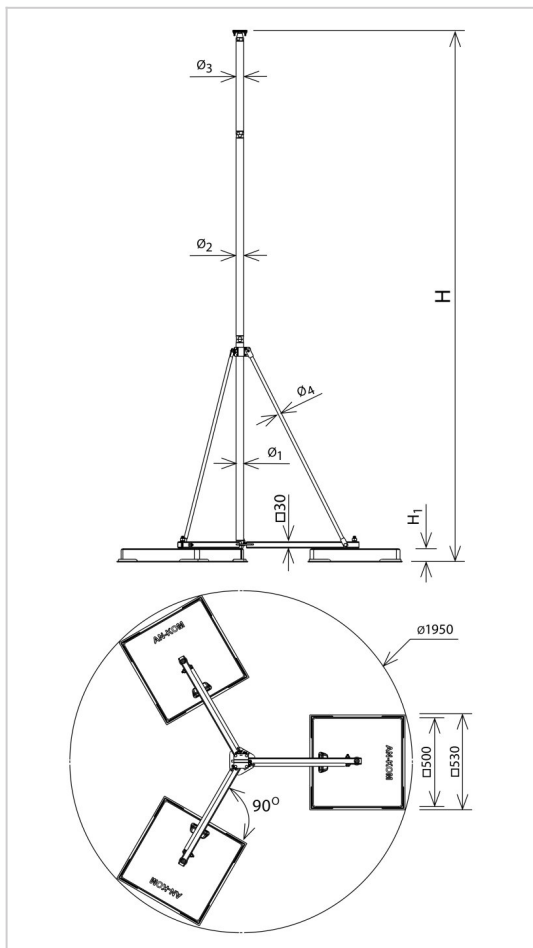


Maszty - iglice - przewód w izolacji wysokonapięciowej MASZTY KLATKOWE  
maszty klatkowe

**H196156**



**WERSJA MATERIAŁOWA:**

stal ocynkowana ogniowo

**OPIS:**

Maszć klatkowy wolnostojący na potrójnym obciążniku (trójnóg). Służy do budowy zwodów poziomych podwyższonych (klatek ochronnych).

Rozpiętość linki pomiędzy dwoma masztami o tej samej konstrukcji: do 10m.

**UWAGA !**

Nie należy stosować na pokryciach blaszanych: aluminiowych, miedzianych oraz stalowych z powłoką alucynkową, cynkowo-tytanowych, cynkową.

symbol typ	<b>H196156</b> AN-82/OG/
H (mm)	2000
waga obciążnika (kg)	3 x 36
Ø1 / Ø2 / Ø3 / Ø4 (mm)	33,7 / --- / --- / 12
wytrzymałość na wiatr (km/h)	254
wymiar przewodu (mm)	Ø8
H1 (mm)	70
wersja materiałowa	stal ocynkowana ogniowo



AN-KOM 2 Sp. z o.o.  
Inwałd, ul. ks. Władysława  
Bukowińskiego 15  
34-120 Andrychów



an-kom.pl  
biuro@an-kom.pl



tel./fax  
+48 33 875 18 11  
+48 33 870 60 88