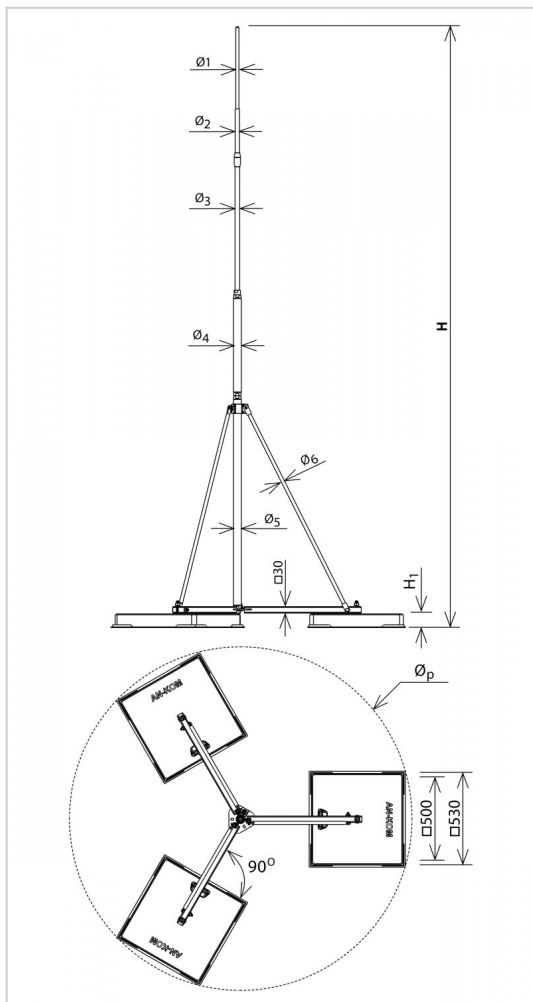


Maszty - iglice - przewód w izolacji wysokonapięciowej **MASZTY NA TRÓJNOGU**  
 maszty na trójnoгу

**H196120**



**WERSJA MATERIAŁOWA:**

stal ocynkowana ogniowo

**OPIS:**

Maszty odgromowe wolnostojące na potrójnym obciążniku (trójnoгу) tworzą przestrzeń chronioną. Nie wymagają klejenia. Oferowane w komplecie z osprzętem: podkładki pcv pod obciążniki betonowe, obciążniki, podpory, iglica, złącze do przyłączenia masztu do siatki zwodów.

wymiar przewodu (mm): **Ø8**

**UWAGA !**

Nie należy stosować na pokryciach blaszanych: aluminiowych, miedzianych oraz stalowych z powłoką alucynkową, cynkowo-tytanowych, cynkową.

<b>symbol</b>	<b>H196120</b>
typ	AN-81A/OG/
<b>H (mm)</b>	3000
<b>waga obciążnika (kg)</b>	3 x 36
<b>wytrzymałość na wiatr (km/h)</b>	288
<b>Ø1 / Ø2 / Ø3 / Ø4 / Ø5 / Ø6 (mm)</b>	10 / --- / --- / --- / 33,7 / 12
<b>Øp (mm)</b>	1950
<b>H1 (mm)</b>	70
<b>wersja materiałowa</b>	stal ocynkowana ogniowo



AN-KOM 2 Sp. z o.o.  
 Inwałd, ul. ks. Władysława  
 Bukowińskiego 15  
 34-120 Andrychów



an-kom.pl  
 biuro@an-kom.pl



tel./fax  
 +48 33 875 18 11  
 +48 33 870 60 88