

**ELEKTRONICZNE URZĄDZENIA
STERUJĄCE**

**TERMOSTAT DO REGULACJI
KLIMATYZACJI I OGRZEWANIA Z
WEWNĘTRZNYM CZUJNIKIEM
TEMPERATURY**
Art. D75503.01/..


KONTAKT simon

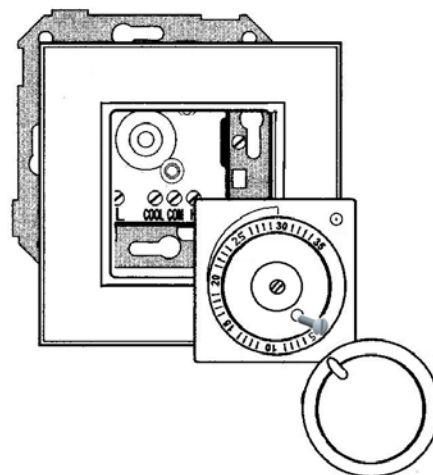
PL 43-500 Czechowice-Dziedzice
Bestwińska 21
Tel. +48 32 324 63 00
www.kontakt-simon.com.pl
e-mail: info@kontakt-simon.com.pl



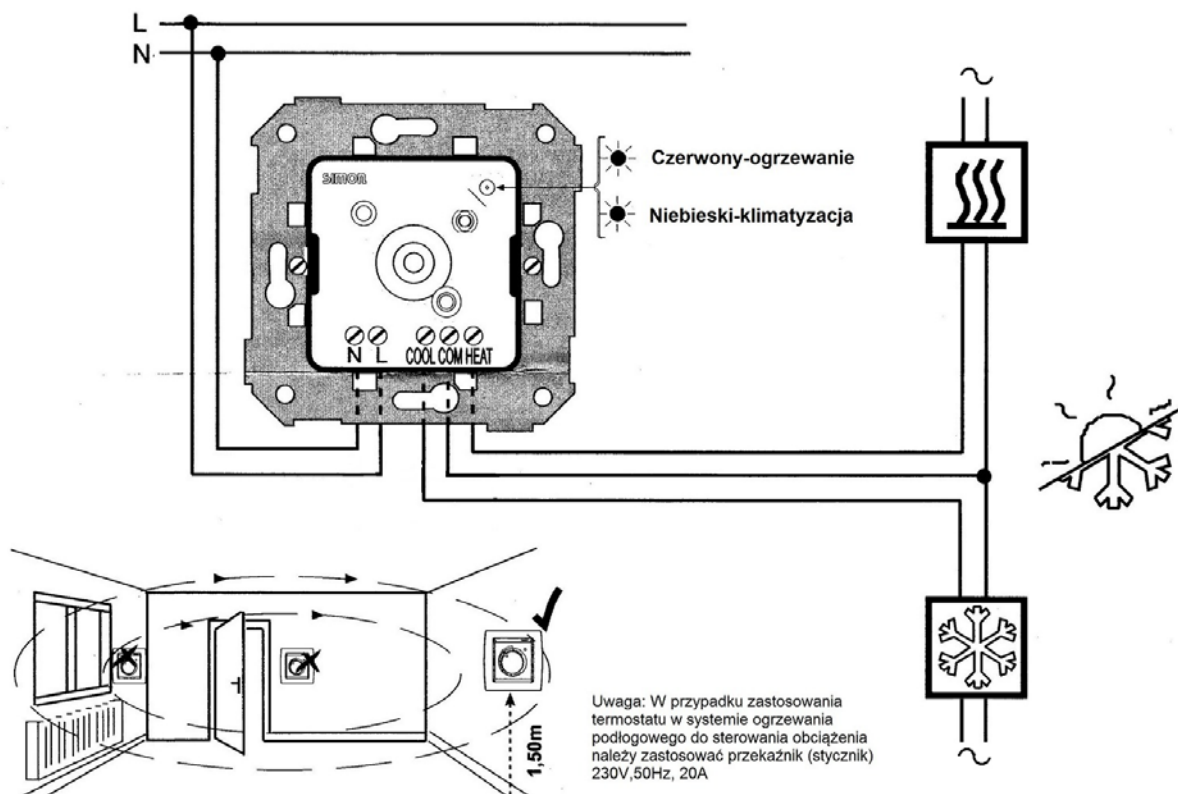
ISO 9001: 2015 QMS

DANE TECHNICZNE

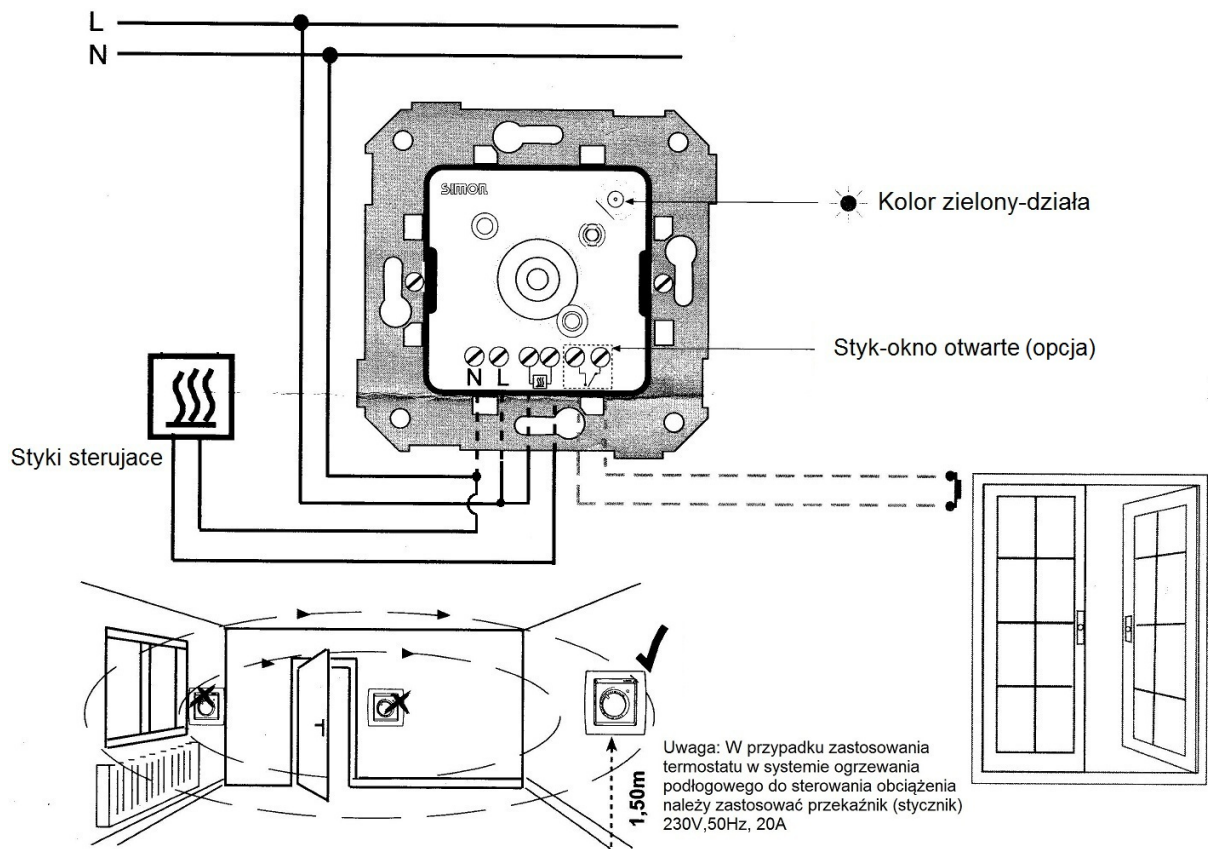
Napięcie znamionowe	230V~, 50Hz
Zakres regulacji temperatury	+5÷35°C±1
 EMC-89/336/CE LVD-73/23/CE	
Obciążenie: -rezystancyjne -indukcyjne	230V~, 8A 230V~, 4A



SCHEMATY PODŁĄCZENIA



Rys.1. Sterowanie urządzeniem posiadającym osobne zasilanie



Rys.2. Sterowanie urządzeniem zasilanym przez regulator