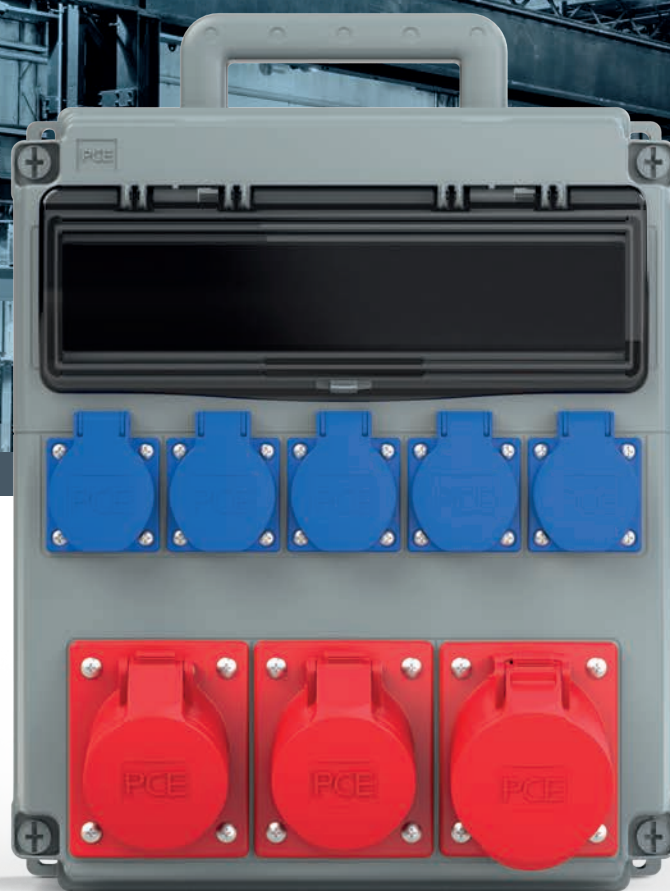


# PCE

Connection  
to the future



# OPOLE

NOWA ROZDZIELNICA - STACJONARNA I PRZENOŚNA

# OPOLE

## ROZDZIELNICA STACJONARNA I PRZENOŚNA

Rozdzielnice serii **OPOLE** są przeznaczone do zastosowań wewnątrz jak i na zewnątrz budynków - dostępne w różnych konfiguracjach i rozmiarach.

Masywna, wysokiej jakości obudowa wykonana z tworzywa ABS, testowana i certyfikowana zgodnie z normą IEC/EN 62208\* posiada szeroki zakres właściwości. Należą do nich: wysoka odporność uderowa oraz zmęczeniowa materiału, doskonała stabilność termiczna, wytrzymałość dielektryczna, niewrażliwość na warunki atmosferyczne i promieniowanie UV, dobre właściwości izolacyjne oraz odporność na wiele związków chemicznych. Tworzywo nie zawiera kadmu, czerwonego fosforu ani fluorowców (fluoru, chloru, bromu, jodu i astatu).

Rozdzielnice serii **OPOLE** sprawdzają się doskonale we wszystkich warunkach.

Stopień szczelności: IP54



# Jakość nie musi być droga!



## Postaw na jakość i nowoczesność z PCE!

- ✓ Wysoka jakość PCE w rynkowej cenie,
- ✓ Unikatowy kolor,
- ✓ Nowoczesny design,
- ✓ Śruby z tworzywa z blokadą zapobiegającą zerwaniu gwintu,
- ✓ Okienko inspekcyjne zamykane na „klik”, co gwarantuje zachowanie stopnia IP,
- ✓ Zintegrowana, ergonomiczna rączka w przenośnej wersji rozdzielnic, brak konieczności nawiercania obudowy,
- ✓ Łatwa i szybka w montażu,
- ✓ Do zastosowań profesjonalnych – przemysłowych, jak i domowych np. warsztaty, garaże, budowy,
- ✓ Parametryzacja i konfiguracja po wcześniejszych badaniach rynkowych,
- ✓ Polska myśl inżynierska – od koncepcji poprzez wykonanie,
- ✓ Stworzona na podstawie wieloletnich doświadczeń rynkowych, adekwatnie do potrzeb polskich Klientów,
- ✓ Różne konfiguracje dostępna na życzenie Klienta (w miarę możliwości technicznych),
- ✓ Możliwość zamontowania gniazd o amperażu do 32A .

# OPOLE

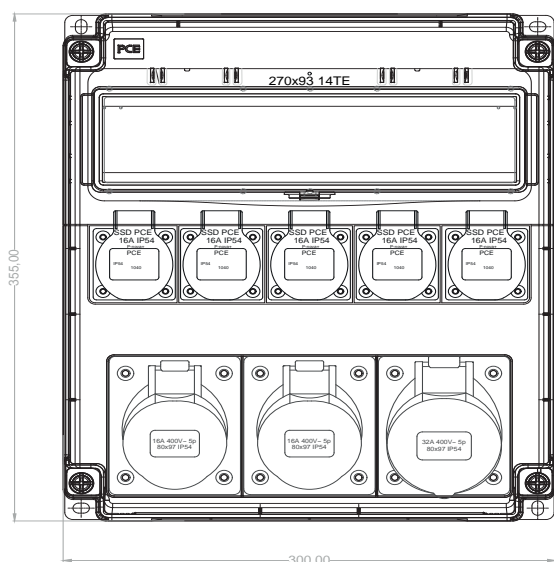
ROZDZIELNICA STACJONARNA I PRZENOŚNA

Nr kat. : 909110001W

Wyposażenie:

Obudowa	Wymiary WxSxG	Opis
Typ OPOLE- stacjonarna	<b>355x300x128 mm</b>	<p>Obudowa typ OPOLE IP54:</p> <ul style="list-style-type: none"><li>• pokrywa prosta,</li><li>• jedno okienko inspekcyjne 14 modułowe, bez zabezpieczeń,</li><li>• złączka kablowa Vario N+PE, szyna pod zabezpieczenia TH35-7,5,</li><li>• gniazda oprzewodowane,</li><li>• RAL 7046</li></ul> <p>1 x CEE 32A 5P 400V 2 x CEE 16A 5P 400V 5 x GS 16A 230V</p>

Wymiary:

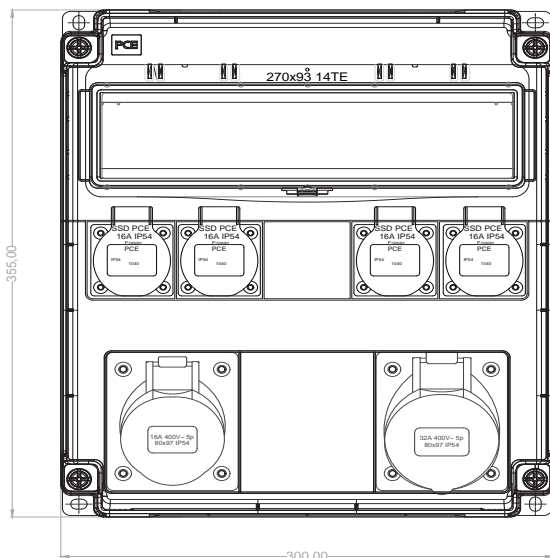


Nr kat. : 909110002W

Wyposażenie:

Obudowa	Wymiary WxSxG	Opis
Typ OPOLE- stacjonarna	<b>355x300x128 mm</b>	<p>Obudowa typ OPOLE IP54:</p> <ul style="list-style-type: none"> <li>• pokrywa prosta,</li> <li>• jedno okienko inspekcyjne 14 modułowe, bez zabezpieczeń,</li> <li>• złączka kablowa Vario N+PE, szyna pod zabezpieczenia TH35-7,5,</li> <li>• gniazda oprzewodowane,</li> <li>• RAL 7046</li> </ul> <p>1 x CEE 32A 5P 400V 1 x CEE 16A 5P 400V 4 x GS 16A 230V</p>

Wymiary:



# OPOLE

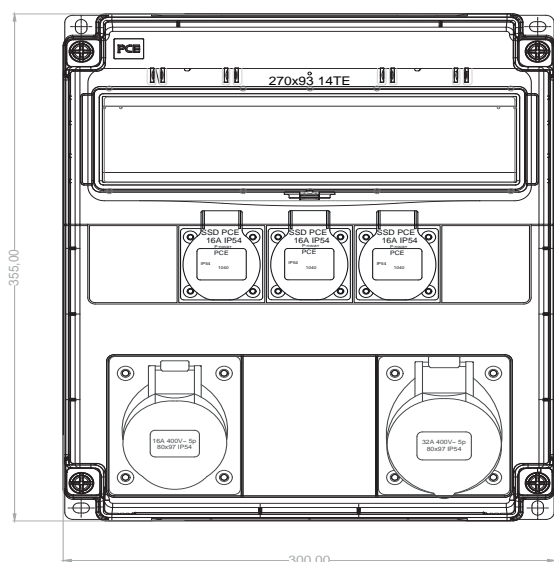
ROZDZIELNICA STACJONARNA I PRZENOŚNA

Nr kat. : 909110003W

Wyposażenie:

Obudowa	Wymiary WxSxG	Opis
Typ OPOLE- stacjonarna	<b>355x300x128 mm</b>	<p>Obudowa typ OPOLE IP54:</p> <ul style="list-style-type: none"><li>• pokrywa prosta,</li><li>• jedno okienko inspekcyjne 14 modułowe, bez zabezpieczeń,</li><li>• złączka kablowa Vario N+PE, szyna pod zabezpieczeniem TH35-7,5,</li><li>• gniazda oprzewodowane,</li><li>• RAL 7046</li></ul> <p>1 x CEE 32A 5P 400V 1 x CEE 16A 5P 400V 3 x GS 16A 230V</p>

Wymiary:

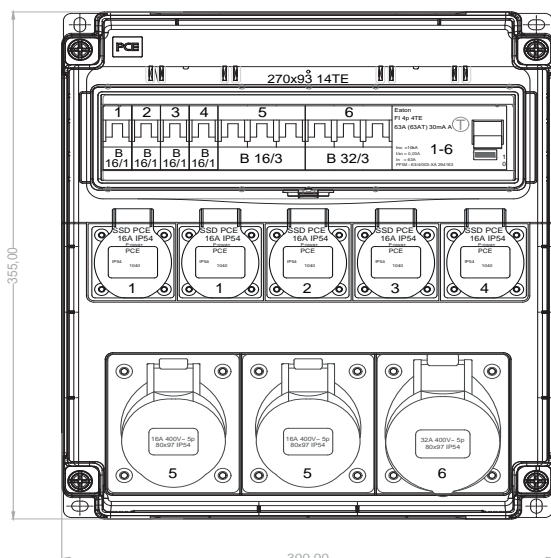


Nr kat. : 909110004W

Wyposażenie:

Obudowa	Wymiary WxSxG	Opis
Typ OPOLE- stacjonarna	<b>355x300x128 mm</b>	<p>Obudowa typ OPOLE IP54:</p> <ul style="list-style-type: none"> <li>• pokrywa prosta,</li> <li>• jedno okienko inspekcyjne 14 modułowe, z zabezpieczeniami,</li> <li>• złączka kablowa Vario L1,L2,L3,N,PE, szyna pod zabezpieczenia TH35-7,5,</li> <li>• oprzewodowanie wykonane,</li> <li>• RAL 7046</li> </ul> <p>1 x CEE 32A 5P 400V 2 x CEE 16A 5P 400V 5 x GS 16A 230V</p> <p>1 x MCB 32A 3p-B 1 x MCB 16A 3p-B 4 x MCB 16A 1p-B 1 x RCD 63A/4/0.03A</p>

Wymiary:



UWAGA: DŁAWIK DO ŚRODKA OBUDOWY



\* Istnieje możliwość zamówienia rozdzielnic z zabezpieczeniami o charakterystyce C - pod zapytanie.

# OPOLE

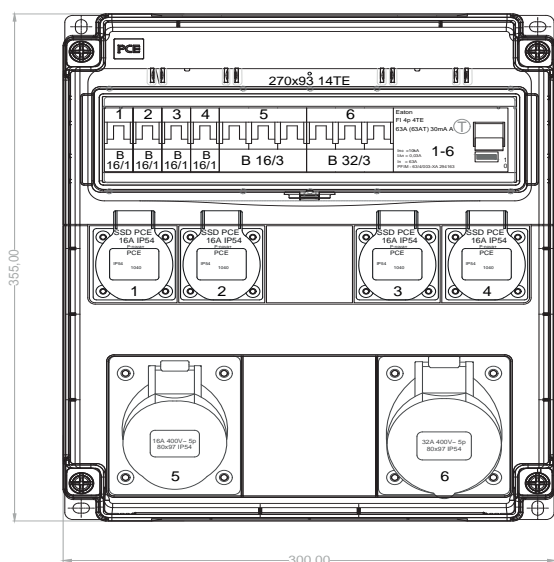
ROZDZIELNICA STACJONARNA I PRZENOŚNA

Nr kat. : 909110005W

Wyposażenie:

Obudowa	Wymiary WxSxG	Opis
Typ OPOLE-stacjonarna	<b>355x300x128 mm</b>	<p>Obudowa typ OPOLE IP54:</p> <ul style="list-style-type: none"><li>• pokrywa prosta,</li><li>• jedno okienko inspekcyjne 14 modułowe, z zabezpieczeniami,</li><li>• złączka kablowa Vario L1,L2,L3,N,PE, szyna pod zabezpieczenia TH35-7,5,</li><li>• gniazda oprzewodowane,</li><li>• RAL 7046</li></ul> <p>1 x CEE 32A 5P 400V 1 x CEE 16A 5P 400V 4 x GS 16A 230V</p> <p>1 x MCB 32A 3p-B 1 x MCB 16A 3p-B 4 x MCB 16A 1p-B 1 x RCD 63A/4/0.03A</p>

Wymiary:



\* Istnieje możliwość zamówienia rozdzielnic z zabezpieczeniami o charakterystyce C - pod zapytanie.

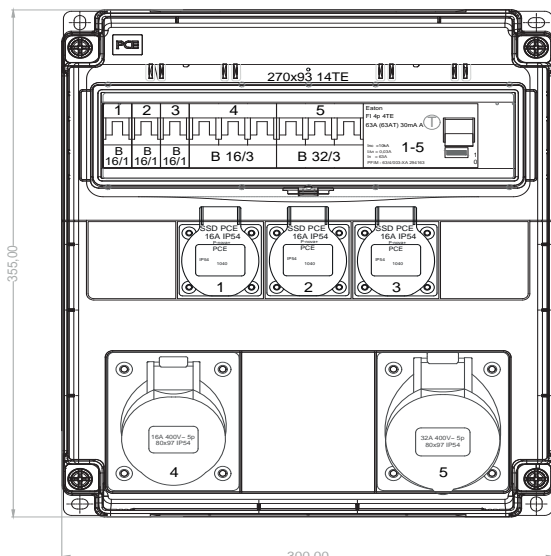


Nr kat. : 909110006W

Wyposażenie:

Obudowa	Wymiary WxSxG	Opis
Typ OPOLE- stacjonarna	<b>355x300x128 mm</b>	<p>Obudowa typ OPOLE IP54:</p> <ul style="list-style-type: none"> <li>• pokrywa prosta,</li> <li>• jedno okienko inspekcyjne 14 modułowe, z zabezpieczeniami,</li> <li>• złączka kablowa Vario L1,L2,L3,N,PE, szyna pod zabezpieczenia TH35-7,5,</li> <li>• oprzewodowanie wykonane,</li> <li>• RAL 7046</li> </ul> <p>1 x CEE 32A 5P 400V 1 x CEE 16A 5P 400V 3 x GS 16A 230V</p> <p>1 x MCB 32A 3p-B 1 x MCB 16A 3p-B 3 x MCB 16A 1p-B 1 x RCD 63A/4/0.03A</p>

Wymiary:



UWAGA: DŁAWIK DO ŚRODKA OBUDOWY



\* Istnieje możliwość zamówienia rozdzielnic z zabezpieczeniami o charakterystyce C - pod zapytanie.

# OPOLE

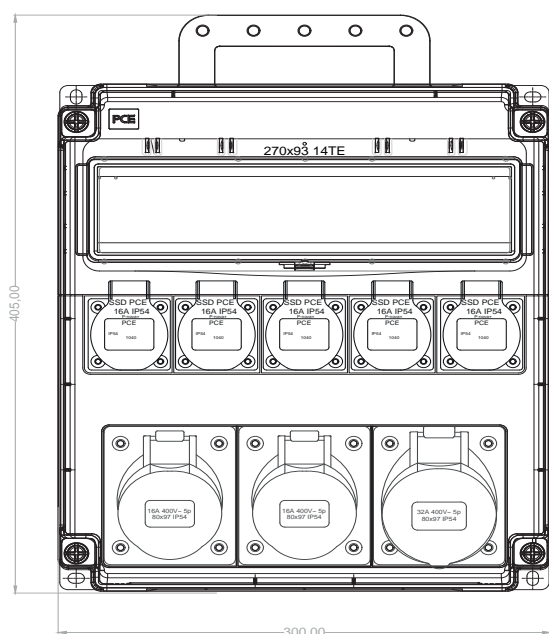
ROZDZIELNICA STACJONARNA I PRZENOŚNA

Nr kat. : 909210001W

Wyposażenie:

Obudowa	Wymiary WxSxG	Opis
Typ OPOLE- przenośna	<b>405x300x128 mm</b>	<p>Obudowa typ OPOLE IP54:</p> <ul style="list-style-type: none"><li>• pokrywa prosta, uchwyt z tworzywa</li><li>• jedno okienko inspekcyjne 14 modułowe, bez zabezpieczeń,</li><li>• złączka kablowa Vario N+PE, szyna pod zabezpieczenia TH35-7,5,</li><li>• gniazda oprzewodowane,</li><li>• RAL 7046</li></ul> <p>1 x CEE 32A 5P 400V 2 x CEE 16A 5P 400V 5 x GS 16A 230V</p>

Wymiary:

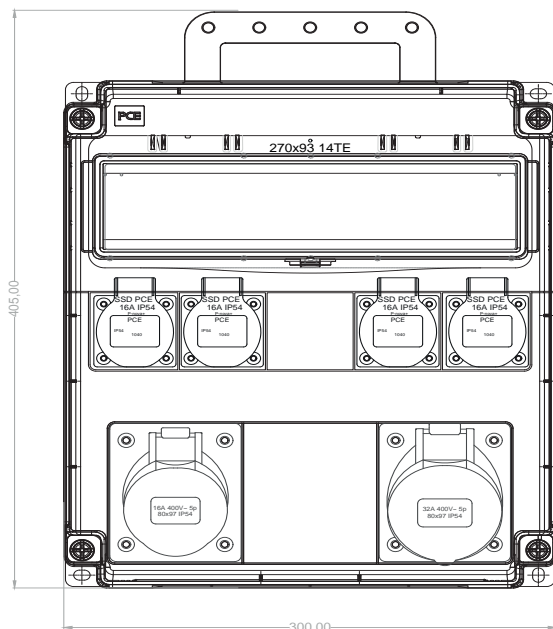


Nr kat. : 909210002W

Wyposażenie:

Obudowa	Wymiary WxSxG	Opis
Typ OPOLE-przenośna	<b>405x300x128 mm</b>	<p>Obudowa typ OPOLE IP54:</p> <ul style="list-style-type: none"> <li>• pokrywa prosta, uchwyt z tworzywa</li> <li>• jedno okienko inspekcyjne 14 modułowe, bez zabezpieczeń,</li> <li>• złączka kablowa Vario N+PE, szyna pod zabezpieczeniem TH35-7,5,</li> <li>• gniazda przewodowane,</li> <li>• RAL 7046</li> </ul> <p>1 x CEE 32A 5P 400V            1 x CEE 16A 5P 400V            4 x GS 16A 230V</p>

Wymiary:



# OPOLE

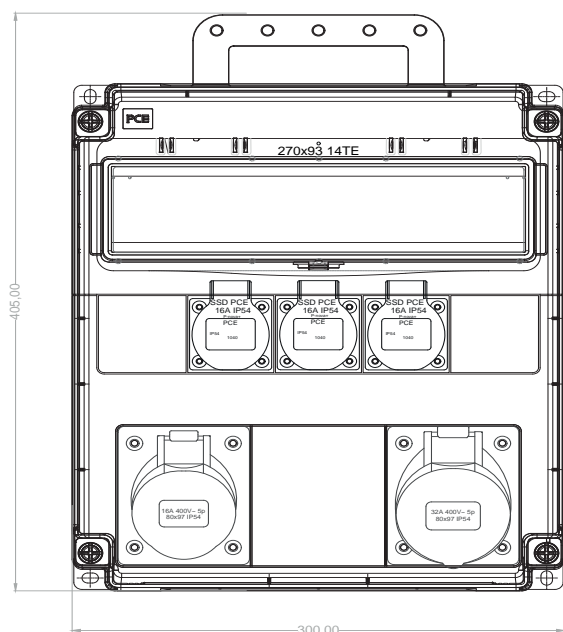
ROZDZIELNICA STACJONARNA I PRZENOŚNA

Nr kat. : 909210003W

Wyposażenie:

Obudowa	Wymiary WxSxG	Opis
Typ OPOLE- przenośna	<b>405x300x128 mm</b>	<p>Obudowa typ OPOLE IP54:</p> <ul style="list-style-type: none"><li>• pokrywa prosta, uchwyt z tworzywa</li><li>• jedno okienko inspekcyjne 14 modułowe, bez zabezpieczeń,</li><li>• złączka kablowa Vario N+PE, szyna pod zabezpieczenia TH35-7,5,</li><li>• gniazda oprzewodowane,</li><li>• RAL 7046</li></ul> <p>1 x CEE 32A 5P 400V 1 x CEE 16A 5P 400V 3 x GS 16A 230V</p>

Wymiary:

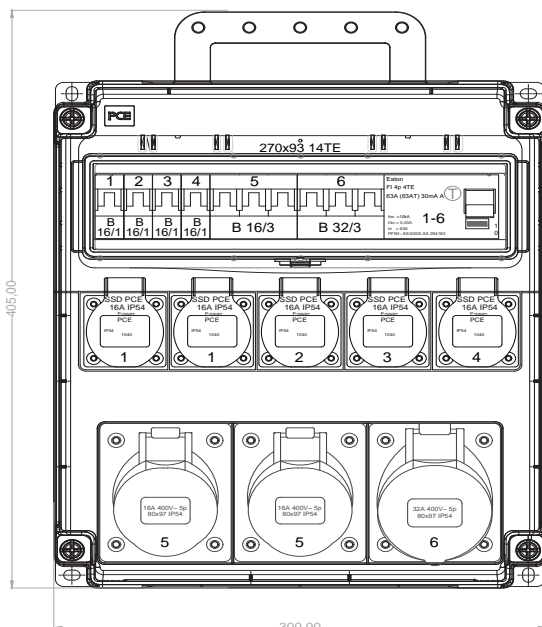


Nr kat. : 909210004W

### Wyposażenie:

Obudowa	Wymiary WxSxG	Opis
Typ OPOLE-przenośna	405x300x128 mm	<p>Obudowa typ OPOLE IP54:</p> <ul style="list-style-type: none"> <li>• pokrywa prosta, uchwyt z tworzywa</li> <li>• jedno okienko inspekcyjne 14 modułowe, z zabezpieczeniami,</li> <li>• złączka kablowa Vario L1,L2,L3,N,PE, szyna pod zabezpieczenia TH35-7,5,</li> <li>• oprzewodowanie wykonane,</li> <li>• RAL 7046</li> </ul> <p>1 x CEE 32A 5P 400V 2 x CEE 16A 5P 400V 5 x GS 16A 230V</p> <p>1 x MCB 32A 3p-B 1 x MCB 16A 3p-B 4 x MCB 16A 1p-B 1 x RCD 63A/4/0.03A</p>

### Wymiary:



\* Istnieje możliwość zamówienia rozdzielnic z zabezpieczeniami o charakterystyce C - pod zapytanie.

# OPOLE

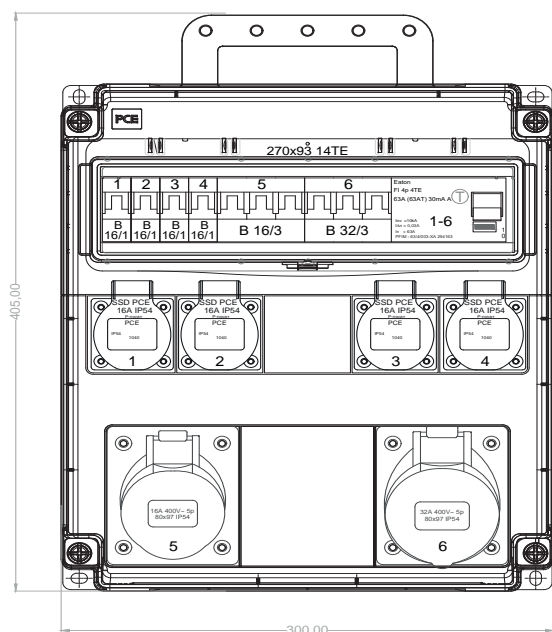
ROZDZIELNICA STACJONARNA I PRZENOŚNA

Nr kat. : 909210005W

Wyposażenie:

Obudowa	Wymiary WxSxG	Opis
Typ OPOLE-przenośna	405x300x128 mm	<p>Obudowa typ OPOLE IP54:</p> <ul style="list-style-type: none"><li>• pokrywa prosta, uchwyt z tworzywa</li><li>• jedno okienko inspekcyjne 14 - modułowe, z zabezpieczeniami,</li><li>• złączka kablowa Vario L1,L2,L3,N,PE, szyna pod zabezpieczenia TH35-7,5,</li><li>• oprzewodowanie wykonane,</li><li>• RAL 7046</li></ul> <p>1 x CEE 32A 5P 400V 1 x CEE 16A 5P 400V 4 x GS 16A 230V</p> <p>1 x MCB 32A 3p-B 1 x MCB 16A 3p-B 4 x MCB 16A 1p-B 1 x RCD 63A/4/0.03A</p>

Wymiary:



UWAGA: DŁAWIK DO ŚRODKA OBUDOWY



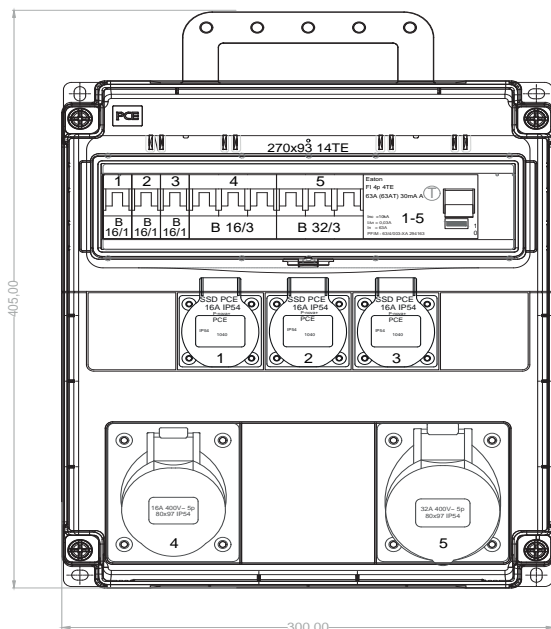
\* Istnieje możliwość zamówienia rozdzielnic z zabezpieczeniami o charakterystyce C - pod zapytaniem.

Nr kat. : 909210006W

### Wyposażenie:

Obudowa	Wymiary WxSxG	Opis
Typ OPOLE-przenośna	405x300x128 mm	<p>Obudowa typ OPOLE IP54:</p> <ul style="list-style-type: none"> <li>• pokrywa prosta, uchwyt z tworzywa</li> <li>• jedno okienko inspekcyjne 14 - modułowe, z zabezpieczeniami,</li> <li>• złączka kablowa Vario L1,L2,L3,N,PE, szyna pod zabezpieczenia TH35-7,5,</li> <li>• przewodowanie wykonane,</li> <li>• RAL 7046</li> </ul> <p>1 x CEE 32A 5P 400V 1 x CEE 16A 5P 400V 3 x GS 16A 230V</p> <p>1 x MCB 32A 3p-B 1 x MCB 16A 3p-B 3 x MCB 16A 1p-B 1 x RCD 63A/4/0.03A</p>

### Wymiary:



UWAGA: DŁAWIK DO ŚRODKA OBUDOWY



\* Istnieje możliwość zamówienia rozdzielnic z zabezpieczeniami o charakterystyce C - pod zapytanie.

# PCE

Connection  
to the future



**www.pce.pl** PCE Polska Sp. z o. o.  
ul. Podwalna 8A  
58-200 Dzierżoniów  
POLSKA  
TEL. +48 74 831 76 00  
FAX +48 74 831 17 00  
pce@pce.pl

Wersja 08/2021

Techniczne zmiany oraz błędy drukarskie możliwe!

