



Parametry podstawowe

Gama produktów	Lexium 28
Typ produktu lub komponentu	Serwonapęd Motion
Skrócona nazwa urządzenia	LXM28A
Format napędu	Compact housing
Prąd obciążenia linii	6 A, THDI z 181,8 % w 220 V, jednofazowy 6 A, THDI z 160,6 % w 220 V, trzy fazy

Parametry uzupełniające

Ilość faz w sieci	Jednofazowy Trzy fazy
Znamionowe napięcie zasilania [Us]	200...240 V (- 10...15 %) dla trzy fazy 200...240 V (- 20...15 %) dla jednofazowy
Graniczne napięcie zasilające	200...255 V trzy fazy 170...255 V jednofazowy
Częstotliwość zasilania	50/60 Hz - 5...5 %
Częstotliwość sieci	47.5...63 Hz
Filtr EMC	Bez filtra EMC
Ciągły prąd wyjściowy	4,5 A w 16 kHz
Prąd wyjściowy szczytowy 3 s	13,5 A w 220 V
Moc ciągła	750 W w 220 V
Moc znamionowa	0,75 kW w 220 V 16 kHz
Częstotliwość łączeniowa	16 kHz
Kategoria przepięciowa	III
Maximum leakage current	1,3 mA
Napięcie wyjściowe	<= napięcia zasilania
Izolacja elektryczna	Pomiędzy zasilaniem a sterowaniem
Rodzaj przewodu	Ekranowany kabel silnikowy 0...55 °C) miedź
Przylączya elektryczne	Zacisk sprężynowy, zakres obsługiwanych średnic: 0.82...1 mm ² , AWG 18 (L1-L2) Zacisk sprężynowy, zakres obsługiwanych średnic: 0.82...1 mm ² , AWG 18 (R, S, T) Zacisk sprężynowy, zakres obsługiwanych średnic: 0.82...1 mm ² , AWG 18 (U, V, W, PE) Zacisk sprężynowy, zakres obsługiwanych średnic: 0.82...1 mm ² , AWG 18 (PA/+, PBe)
Numer wejścia dyskretnego	8 programowalny (CN1) 1 pulse train input (PTI) (CN1) 2 fast capture (CN1) 1 safety function STO (CN9)
Napięcie wejścia dyskretnego	24 V prąd stały (DC) dla wejścia logicznego
Logika wejścia dyskretnego	Dodatni lub ujemny (CN1)
Numer wyjścia dyskretnego	5 wyjście logiczne (CN1) w 12...24 V DC 1 pulse train output (PTO) (CN1)
Napięcie wyjścia dyskretnego	12...24 V prąd stały (DC)
Logika wyjścia dyskretnego	Dodatni lub ujemny (CN1)
Numer wejścia analogowego	2

Niedokładność	0.1 %
Typ wejścia analogowego	V_REF wejście analogowe napięciowe: - 10...10 V, impedancja: 10 kOhm, rozdzielczość: 14 bitów T_REF wejście analogowe napięciowe
Typ sygnału sterującego	Sprzężenie zwrotne enkodera serwonapędu CN2
Rodzaj zabezpieczenia	Przeciw odwróconej polaryzacji: sygnały wejściowe Przeciw zwarciom: sygnał wyjść Prąd przetężeniowy: silnik Przebiecie: silnik Podnapięciowy: silnik Przegrzewanie: silnik Przeciążenie: silnik Przekraczanie prędkości: silnik
Funkcja bezpieczeństwa	STO (bezpieczne wyłączenie momentu obrotowego), zintegrowany
Poziom bezpieczeństwa	SIL 2 zgodnie z IEC 61800-5-2: 2007 SIL 2 zgodnie z IEC 61508-1: 2010 PL d/category 3 zgodnie z ISO 13849-1: 2008 SIL 2 zgodnie z ISO 13849-1: 2009/AC SIL 2 zgodnie z IEC 60204-1: 2006 SIL 2 zgodnie z IEC 60204-1: 2009/A1 SIL 2 zgodnie z IEC 60204-1: 2010/AC SIL 2 zgodnie z IEC 62061: 2012
Interfejs komunikacyjny	CANopen, zintegrowany CANmotion, zintegrowany
Typ podłączenia	RJ45 (CN4) dla CANopen, CANmotion
Sposób dostępu	Urządzenie "slave"
Prędkość transmisji	250 kbit/s dla szyny o długości 100...250 m dla CANopen, CANmotion 500 kbit/s dla szyny o długości 4...100 m dla CANopen, CANmotion 1 Mbit/s dla szyny o długości 4 m dla CANopen, CANmotion
Liczba adresów	1...127 dla CANopen, CANmotion
Interfejs fizyczny	RS485 dla urządzenie "slave" linii szeregowej Modbus
Lampka led LED informująca o stanie łącznika	1 lampka LED (Czerwony) charge 1 lampka LED (zielony) RUN 1 lampka LED (Czerwony) błąd
Funkcja sygnalizacji	Servo status and fault codes five 7-segment display units
Oznakowanie	CSA CULus CE
Rodzaj chłodzenia	Wentylator zintegrowany
Położenie pracy	Pionowy
Zgodność produktu	Serwomotor BCH2 (130 mm, 1 stopy silnika) w 500 W Serwomotor BCH2 (80 mm, 2 stopy silnika) w 750 W Serwomotor BCH2 (130 mm, 1 stopy silnika) w 600 W
Szerokość	55 mm
Wysokość	150 mm
Głębokość	146 mm
Masa produktu	1 kg
Prąd wyjściowy 3s pik 2	13,5 A w 220 V
Prąd wyjściowy 3s pik 3	13,5 A w 220 V

Środowisko pracy

Kompatybilność elektromagnetyczna	Przewodzona emisja - test level: poziom 3 kategoria C3 conforming to IEC 61800-3
Normy	IEC 61800-5-1
Certyfikaty produktu	CE[RETURN]cULus[RETURN]CSA
Stopień ochrony IP	IP20
Odporność na wibracje	3M4 amplituda = 3 mm (f = 9...200 Hz) zgodnie z IEC 60721-3-3
Odporność na wstrząsy	10 gn, typ I zgodnie z IEC 60721-3-3
Wilgotność względna	5...95 % bez kondensacji
Temperatura otoczenia dla pracy urządzenia	0...55 °C
Temperatura otoczenia dla przechowywania	-25...65 °C
Wysokość pracy (w metrach nad poziomem morza)	<= 1000 m bez zmniejszania wartości znamionowych > 1000...2000 m 1 % na 100 m

Jednostka opakowania

Jednostka miary opakowania 1	PCE
Ilość jednostek w opakowaniu 1	1
Wysokość opakowania 1	7,679 cm
Szerokość opakowania 1	22,941 cm
Długość opakowania 1	23,694 cm
Waga opakowania 1	1,31 kg
Jednostka miary opakowania 2	S03
Ilość jednostek w opakowaniu 2	5
Wysokość opakowania 2	30 cm
Szerokość opakowania 2	29,9 cm
Długość opakowania 2	39,8 cm
Waga opakowania 2	7,2 kg
Jednostka miary opakowania 3	P06
Ilość jednostek w opakowaniu 3	40
Wysokość opakowania 3	80 cm
Szerokość opakowania 3	80 cm
Długość opakowania 3	60 cm
Waga opakowania 3	67,044 kg

Oferta zrównoważonego rozwoju

Stan trwałej oferty	Produkt Green Premium
Rozporządzenie REACH	Deklaracja REACH
Bez SVHC REACH	Tak
Europejska dyrektywa RoHS	Zgodność z pro-active (produkt poza zakresem obowiązywania dyrektywy UE RoHS)
Bez rtęci	Tak
Norma RoHS Chiny	Dyrektywa RoHS Chiny
Informacje na temat zwolnienia z RoHS	Tak
Ujawnienie informacji o wpływie na środowisko	Środowiskowy Profil Produktu
Kulistość – profil	Informacja O Żywotności
WEEE	Produkt należy zutylizować zgodnie z obowiązującymi na terenie Unii Europejskiej przepisami dotyczącymi odpadów i nie może on zostać wyrzucony wraz ze zwykłymi odpadami.
Bez PVC	Tak

Warunki gwarancji

Gwarancja	18 miesięcy
-----------	-------------

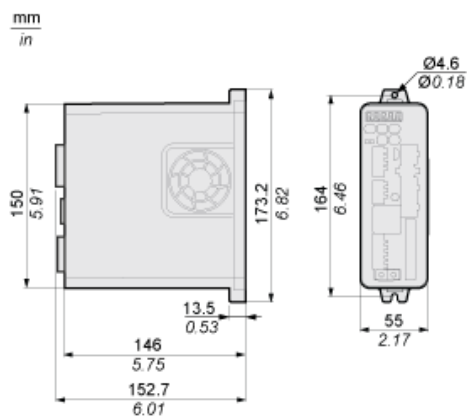
Karta danych technicznych produktu

Dimensions Drawings

LXM28AU07M3X

Dimensions

Dimensions of Drive



Karta danych technicznych produktu

LXM28AU07M3X

Mounting and Clearance

Mounting Clearance

Mounting Distances and Air Circulation

mm
in.

