



Parametry podstawowe

Gama produktów	Altivar Lexium
Zgodność gamy	Lexium 28 Lexium 52 Lexium 05 Lexium 32 Altivar Machine ATV320 Lexium 15 Altivar 32 Lexium 32i Easy Lexium 16
Zgodność produktu	ATV32HU55N4 ATV32HU75N4 Przebiegnik częstotliwości ATV320 w 5,5 kW, 380...500 V, trzy fazy Przebiegnik częstotliwości ATV320 w 7,5 kW, 380...500 V, trzy fazy Przebiegnik częstotliwości ATV320 w 5,5 kW, 525...600 V, trzy fazy Przebiegnik częstotliwości ATV320 w 7,5 kW, 525...600 V, trzy fazy Motion servo drive LXM16D w 0,75 kW, 200...230 V, jednofazowy Motion servo drive LXM16D w 1 kW, 200...230 V, jednofazowy Motion servo drive LXM16D w 1,5 kW, 200...230 V, jednofazowy
Typ produktu lub komponentu	Rezystor hamujący
Rezystancja	27 om

Parametry uzupełniające

Szczyt energii	10500 J w 480 V 11400 J w 400 V 18100 J w 230 V 25500 J w 115 V
Przeciętna moc dostępna	100 W w 50 °C
Moc ciągła	400 W
Rodzaj zabezpieczenia	Zabezpieczenie cieplne poprzez serwonapęd
Masa produktu	1,42 kg
Długość kabla	0,75 m

Środowisko pracy

Stopień ochrony IP	IP65
Temperatura otoczenia dla przechowywania	-25...85 °C
Temperatura otoczenia dla pracy urządzenia	0...50 °C

Jednostka opakowania

Jednostka miary opakowania 1	PCE
Ilość jednostek w opakowaniu 1	1
Wysokość opakowania 1	4,400 cm
Szerokość opakowania 1	12,600 cm
Długość opakowania 1	39,400 cm
Waga opakowania 1	1,432 kg
Jednostka miary opakowania 2	S04

Ilość jednostek w opakowaniu 2	6
Wysokość opakowania 2	30,000 cm
Szerokość opakowania 2	40,000 cm
Długość opakowania 2	60,000 cm
Waga opakowania 2	9,475 kg
Jednostka miary opakowania 3	P06
Ilość jednostek w opakowaniu 3	24
Wysokość opakowania 3	75,000 cm
Szerokość opakowania 3	60,000 cm
Długość opakowania 3	80,000 cm
Waga opakowania 3	48,188 kg

Oferta zrównoważonego rozwoju

Rozporządzenie REACH	Deklaracja REACH
Bez SVHC REACH	Tak
Europejska dyrektywa RoHS	Zgodność z pro-active (produkt poza zakresem obowiązywania dyrektywy UE RoHS)
Bez rtęci	Tak
Norma RoHS Chiny	Dyrektywa RoHS Chiny
Informacje na temat zwolnienia z RoHS	Tak
Bez PVC	Tak

Warunki gwarancji

Gwarancja	18 miesięcy
-----------	-------------

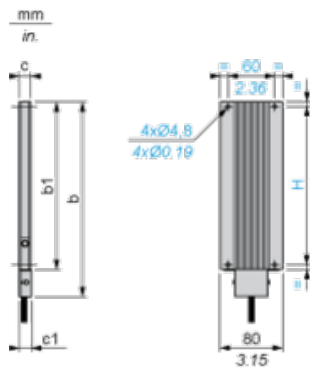
Karta danych technicznych VW3A7604R07

produktu

Dimensions Drawings

Braking Resistor

Dimensions



Dimensions in mm

b	b1	c	c1	H
257	216	30	–	204

Dimensions in in.

b	b1	c	c1	H
10.11	8.50	1.18	–	8.03