

Parametry podstawowe

Gama produktów	Altivar Lexium
Zgodność gamy	Lexium 05 Altivar 32 Lexium 28 Altivar Machine ATV320 Lexium 52 Lexium 32i Lexium 32 Lexium 15 Easy Lexium 16
Zgodność produktu	ATV32HU22M2 Przebiegnik częstotliwości ATV320 w 2,2 kW, 200...240 V, jednofazowy Motion servo drive LXM16D w 0,75 kW, 200...230 V, jednofazowy Motion servo drive LXM16D w 1 kW, 200...230 V, jednofazowy Motion servo drive LXM16D w 1,5 kW, 200...230 V, jednofazowy
Typ produktu lub komponentu	Rezystor hamujący
Rezystancja	27 om

Parametry uzupełniające

Szczyt energii	4300 J w 480 V 4900 J w 400 V 7400 J w 230 V 9700 J w 115 V
Przeciętna moc dostępna	50 W w 50 °C
Moc ciągła	200 W
Rodzaj zabezpieczenia	Zabezpieczenie cieplne poprzez serwonapęd
Masa produktu	1,2 kg
Długość kabla	3 m

Środowisko pracy

Stopień ochrony IP	IP65
Temperatura otoczenia dla przechowywania	-25...85 °C
Temperatura otoczenia dla pracy urządzenia	0...50 °C

Jednostka opakowania

Jednostka miary opakowania 1	PCE
Ilość jednostek w opakowaniu 1	1
Wysokość opakowania 1	4,5 cm
Szerokość opakowania 1	40,0 cm
Długość opakowania 1	13,0 cm
Waga opakowania 1	1,21 kg

Oferta zrównoważonego rozwoju

Rozporządzenie REACH	Deklaracja REACH
Bez SVHC REACH	Tak
Europejska dyrektywa RoHS	Zgodność z pro-active (produkt poza zakresem obowiązywania dyrektywy UE RoHS) Europejska deklaracja RoHS
Bez toksycznych metali ciężkich	Tak
Bez rtęci	Tak
Norma RoHS Chiny	Dyrektywa RoHS Chiny
Informacje na temat zwolnienia z RoHS	Tak

Warunki gwarancji

Gwarancja	18 months
-----------	-----------

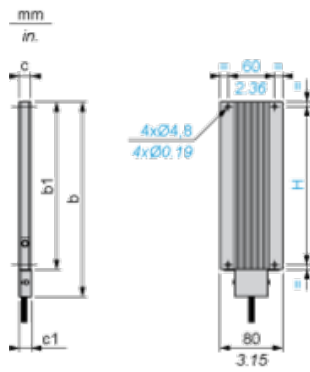
Karta danych technicznych VW3A7603R30

produktu

Dimensions Drawings

Braking Resistor

Dimensions



Dimensions in mm

b	b1	c	c1	H
251	216	15	15.5	204

Dimensions in in.

b	b1	c	c1	H
9.88	8.50	0.59	0.61	8.03