

# Karta danych technicznych produktu Parametry

## VW3A7601R20

Akcesoria VW3A Rezystor hamowania IP65 10  
Ohm 400W



### Parametry podstawowe

Gama produktów	Altivar Lexium
Zgodność gamy	Lexium 15 Lexium 52 Lexium 28 Lexium 05 Lexium 32 Lexium 32i
Typ produktu lub komponentu	Rezystor hamujący
Rezystancja	10 om

### Parametry uzupełniające

Szczyt energii	7300 J w 400 V 7300 J w 480 V 13300 J w 230 V 18800 J w 115 V
Moc ciągła	400 W
Rodzaj zabezpieczenia	Zabezpieczenie cieplne poprzez serwonapęd
Masa produktu	1,47 kg
Długość kabla	2 m

### Środowisko pracy

Stopień ochrony IP	IP65
Temperatura otoczenia dla przechowywania	-25...85 °C
Temperatura otoczenia dla pracy urządzenia	0...50 °C

### Jednostka opakowania

Jednostka miary opakowania 1	PCE
Ilość jednostek w opakowaniu 1	1
Wysokość opakowania 1	4,5 cm
Szerokość opakowania 1	40,0 cm
Długość opakowania 1	13,0 cm
Waga opakowania 1	1,47 kg

### Oferta zrównoważonego rozwoju

Rozporządzenie REACH	<a href="#">Deklaracja REACH</a>
Bez SVHC REACH	Tak
Europejska dyrektywa RoHS	Zgodność z pro-active (produkt poza zakresem obowiązywania dyrektywy UE RoHS)
Bez rtęci	Tak
Norma RoHS Chiny	<a href="#">Dyrektywa RoHS Chiny</a>
Informacje na temat zwolnienia z RoHS	<a href="#">Tak</a>
Bez PVC	Tak

### Warunki gwarancji

Gwarancja	18 months
-----------	-----------

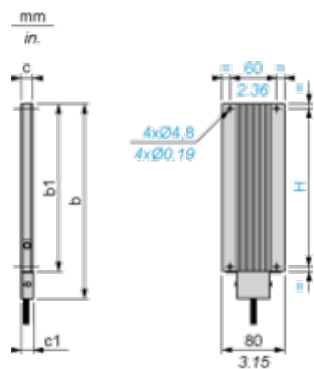
# Karta danych technicznych VW3A7601R20

## produkту

### Dimensions Drawings

### Braking Resistor

### Dimensions



Dimensions in mm

b	b1	c	c1	H
257	216	30	–	204

Dimensions in in.

b	b1	c	c1	H
10.11	8.50	1.18	–	8.03