



Parametry podstawowe

Gama produktów	Phaseo
Typ produktu lub komponentu	Moduł bufora
Napięcie wejściowe	24...28.8 V prąd stały (DC)
Napięcie wyjściowe	(U _{in} -0,25) V w tryb znamionowy DC (U _{in} -1) V w tryb bufora DC
Największy prąd wyjściowy	40 A
Czas podtrzymania	0,1 s w 40 A 6 s w 0.5 A

Parametry uzupełniające

Ograniczenia napięcia wejściowego	22...30 V
Maksymalne rozproszenie mocy w W	15 W
Próg aktywacji	(U _{in} -1) V i 22 V min
Czas ładowania	25 s
Liczba kanałów wyjściowych	1
Obciążenie prądowe	0.6 A przy obciążeniu 0.1 mA brak obciążenia <= 40.6 A
Rodzaj zabezpieczenia wyjścia	Przeciw przeciążeniu, technologia zabezpieczeniowa: > 45 A Przeciw zwarciom, technologia zabezpieczeniowa: tryb zasilania, kasowanie automatyczne Przeciw zbyt niskiemu napięciu, technologia zabezpieczeniowa: wyzwolenie jeżeli U < 19 V
Przylączy - zaciski	Dla połączenie wejścia: zaciski typu śrubowego, zdolność łączeniowa: 2 x 0.5...2 x 10 mm ² AWG 20...AWG 8 Dla połączenie wyjściowe: zaciski typu śrubowego, zdolność łączeniowa: 2 x 0.5...2 x 10 mm ² AWG 20...AWG 8 Dla przekaźnika diagnostycznego: zdejmowalny blok zacisków śrubowych, zdolność łączeniowa: 1 x 2.5 mm ² AWG 14
Sposób mocowania	Przez zapinki na 35 mm szyna symetryczna DIN, pozycja pracy: poziomy Przez zapinki na 35 mm szyna symetryczna DIN, pozycja pracy: pionowy
Sprzęg wyjściowy	Równoległy
Wysokość pracy (w metrach nad poziomem morza)	2000 m
Oznakowanie	CE
Kotek do szybkiego montażu	Wyładowania elektrostatyczne zgodnie z IEC 61000-4-2 Emisja zgodnie z IEC 61000-6-3 Indukowane pole elektromagnetyczne zgodnie z IEC 61000-4-6 poziom 3 Pole elektromagnetyczne wypromieniowane zgodnie z IEC 61000-4-3 poziom 3 Stany przejściowe szybkozmiennne zgodnie z IEC 61000-4-4 poziom 3 Udar zgodnie z IEC 61000-4-5 poziom 2 Przewodzenie/emisja promienista zgodnie z EN 55022 klasa B, 20 %
Sygnalizacja lokalna	Bufor gotowy: 1 LED (zielony) Bufor gotowy: 1 przekaźnik
Masa produktu	1,2 kg

Środowisko pracy

Certyfikaty produktu	RCM[RETURN]EAC
Normy	UL 508 CSA C22.2 No 60950-1
Temperatura otoczenia dla pracy urządzenia	-25...60 °C
Temperatura otoczenia dla przechowywania	-40...85 °C
Odporność na czynniki środowiskowe	EMC zgodnie z IEC 61000-6-3 EMC zgodnie z IEC 61000-6-2 Bezpieczeństwo zgodnie z IEC 60950-1 Bezpieczeństwo zgodnie z EN/IEC 61204-3
Stopień ochrony IP	IP20 zgodnie z IEC 60529
Wytrzymałość dielektryczna	500 V pomiędzy wejściem a uziemieniem 500 V pomiędzy wyjściem a uziemieniem
Kategoria przepięć	Klasa 2 zgodnie z VDE 0106-1
Wilgotność względna	0...90 %Wilgotność względna 10podczas działania 0...95 %Wilgotność względna 10podczas przechowywania
Prąd wejściowy	1119603 H at 24 V DC with UTE C80-810 calculation method
Odporność na wibracje	2 gn (f= 11,9...150 Hz) zgodnie z IEC 61131-2 3.5 mm (f= 3...11,9 Hz) zgodnie z IEC 61131-2

Jednostka opakowania

Jednostka miary opakowania 1	PCE
Ilość jednostek w opakowaniu 1	1
Wysokość opakowania 1	11,5 cm
Szerokość opakowania 1	17,0 cm
Długość opakowania 1	18,2 cm
Waga opakowania 1	1,401 kg
Jednostka miary opakowania 2	P06
Ilość jednostek w opakowaniu 2	60
Wysokość opakowania 2	80,0 cm
Szerokość opakowania 2	80,0 cm
Długość opakowania 2	60,0 cm
Waga opakowania 2	97,06 kg

Oferta zrównoważonego rozwoju

Rozporządzenie REACH	 Deklaracja REACH
Europejska dyrektywa RoHS	Zgodność z pro-active (produkt poza zakresem obowiązywania dyrektywy UE RoHS)
Bez rtęci	Tak
Norma RoHS Chin	 Dyrektywa RoHS Chin
Informacje na temat zwolnienia z RoHS	 Tak
Bez PVC	Tak

Warunki gwarancji

Gwarancja	18 miesięcy
-----------	-------------

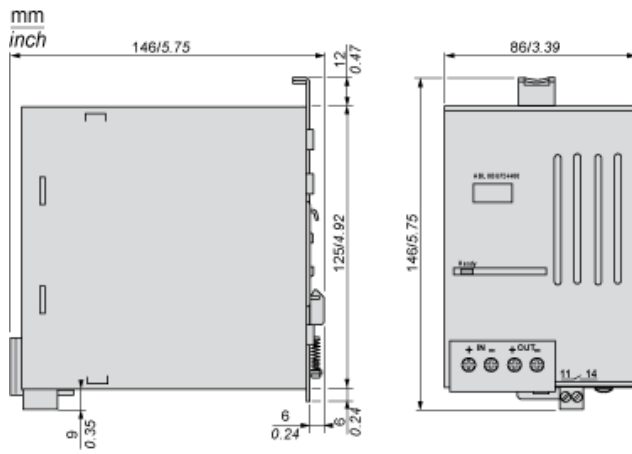
Karta danych technicznych ABL8BUF24400

produktu

Dimensions Drawings

24...28.8 Vdc/40 A Power Supply Buffer Module

Dimensions



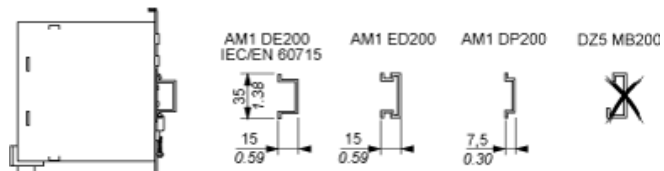
Karta danych technicznych ABL8BUF24400

produktu

Mounting and Clearance

24...28.8 Vdc/40 A Power Supply Buffer Module

Mounting



Karta danych technicznych ABL8BUF24400 produktu

Connections and Schema

Wiring Requirements

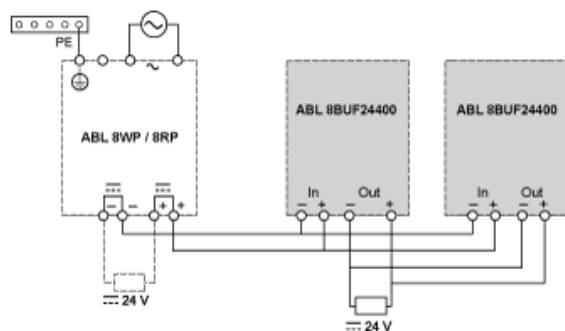
Cable Types and Wire Sizes

mm /In			ABL	8RPS24030	8RPS24050 8RPS24100	8RPM24200 8WPS24200/24400
+ In -	mm²/AWG			1...4 / 16...12		
+ Out -	mm²/AWG			1...4 / 16...12	4...10 / 12...6	
	mm/In			4 / 0.16		
11...14	mm²/AWG			-	0,2...2,5 / 24...14	

Paralleling Power Supply Buffer Modules

Wiring Diagram

Two outputs of buffer modules at maximum can be connected in parallel.



Supply by R/C (NMTR2, NMTR8), (E164867), Model ABL8 series.