

# Karta danych technicznych produktu

## Parametry

# BCH2MR3023CA6C

Lexium 28 Serwomotor BCH, 180mm, 3000W, z uszczelniaczem olejowym, wpustowy koniec wału, złącze proste



### Parametry podstawowe

Zgodność gamy	Lexium 28
Typ produktu lub komponentu	Serwonapęd
Skrócona nazwa urządzenia	BCH2

### Parametry uzupełniające

Maksymalna prędkość mechaniczna	3000 obr/min
Znamionowe napięcie zasilania [Us]	220 V
Ilość faz w sieci	Trzy fazy
Ciągły prąd zwarciov	16,33 A
Ciągły moment	14,32 N.M dla LXM26D w 19,8 A, 220 V, trzy fazy 14,32 N.m dla LXM28... w 19,8 A, 220 V, trzy fazy
Moc ciągła	3000 W
Szczytowy moment utyku	42,97 N.M dla LXM26D w 19,8 A, 220 V, trzy fazy 42,97 N.m dla LXM28... w 19,8 A, 220 V, trzy fazy
Znamionowa moc wyjściowa	3000 W dla LXM26D w 19,8 A, 220 V, trzy fazy 3000 W dla LXM28... w 19,8 A, 220 V, trzy fazy
Moment znamionowy	14,32 N.M dla LXM26D w 19,8 A, 220 V, trzy fazy 14,32 N.m dla LXM28... w 19,8 A, 220 V, trzy fazy
Prędkość znamionowa	2000 obr./min dla LXM26D w 19,8 A, 220 V, trzy fazy 2000 obr./min dla LXM28... w 19,8 A, 220 V, trzy fazy
Maksymalny prąd Irms	53,9 A dla LXM26D w 3 kW, 220 V 53,9 A dla LXM28... w 3 kW, 220 V
Maks. prąd ciągły	18,8 A
Zgodność produktu	LXM26D servo drive silnik w 3 kW, 220 V, trzy fazy LXM28... servo drive silnik w 3 kW, 220 V, trzy fazy
Koniec wału	Z wpustem
Średnica wału	35 mm
Długość wału	79 mm
Szerokość klucza	10 mm
Rodzaj sprzężenia zwrotnego	20 bits single turn absolute encoder
Hamulec trzymania	Bez
Podstawa montażowa	Azjatycki kołnierz standardowy
Rozmiar kołnierza silnika	180 mm
Przylącza elektryczne	Złącze MIL
Stała momentu	0,88 N.m/A w 20 °C
Stała powrotna siła elektromotoryczna	53 V/Kobr/min w 20 °C
Inercja wirnika	53,56 kg.cm <sup>2</sup>
Rezystancja stojana	0,131 om w 20 °C
Indukcyjność stojana	2,7 mH w 20 °C
Elektryczna stała czasowa stojana	20,61 ms w 20 °C

Maksymalna siła promieniowa Fr	1200 N w 2000 obr/min
Maksymalna siła osiowa Fa	497 N
Moc hamowania	49,6 W
Rodzaj chłodzenia	Konwekcja naturalna
Długość	202 mm
Liczba warstw uzwojeń silnika	2
Średnica kołnierza centrującego	114,3 mm
Głębokość kołnierza centrującego	4 mm
Liczba otworów montażowych	4
Średnica otworów montażowych	13,5 mm
Średnica otworów montażowych	200 mm
Wał	4 mm
Masa produktu	18,5 kg

### Środowisko pracy

Stopień ochrony IP	IP50 IM V3 IP65 IM B5, IM V1
Temperatura otoczenia dla pracy urządzenia	-20...40 °C

### Jednostka opakowania

Jednostka miary opakowania 1	PCE
Ilość jednostek w opakowaniu 1	1
Wysokość opakowania 1	24,5 cm
Szerokość opakowania 1	29,0 cm
Długość opakowania 1	58,5 cm
Waga opakowania 1	20,18 kg

### Oferta zrównoważonego rozwoju

Stan trwałej oferty	Produkt Green Premium
Rozporządzenie REACH	<a href="#">Deklaracja REACH</a>
Bez SVHC REACH	Tak
Europejska dyrektywa RoHS	Zgodność z pro-active (produkt poza zakresem obowiązywania dyrektywy UE RoHS)
Bez rtęci	Tak
Norma RoHS Chiny	<a href="#">Dyrektywa RoHS Chiny</a>
Informacje na temat zwolnienia z RoHS	<a href="#">Tak</a>
Ujawnienie informacji o wpływie na środowisko	<a href="#">Środowiskowy Profil Produktu</a>
Kulistość – profil	<a href="#">Informacja O Żywotności</a>
WEEE	Produkt należy zutylizować zgodnie z obowiązującymi na terenie Unii Europejskiej przepisami dotyczącymi odpadów i nie może on zostać wyrzucony wraz ze zwykłymi odpadami.
Bez PVC	Tak

### Warunki gwarancji

Gwarancja	18 miesięcy
-----------	-------------

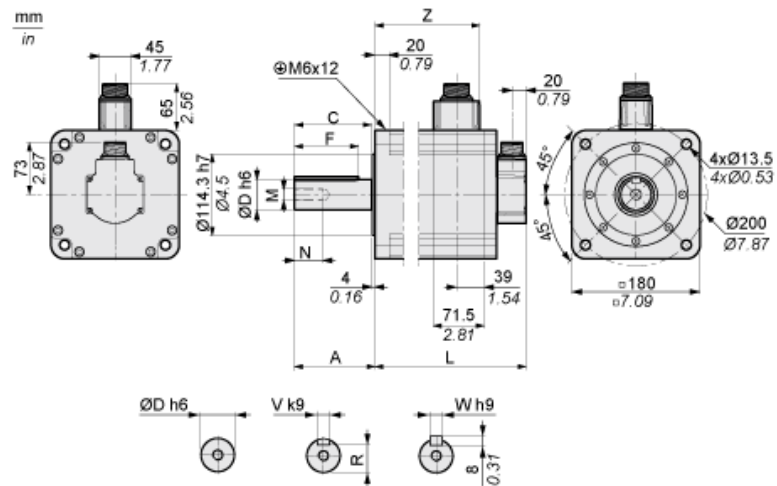
# Karta danych technicznych produktu

## Dimensions Drawings

# BCH2MR3023CA6C

### Dimensions

#### Dimensions of Motor



	mm	in.
L (without holding brake)	202	7.95
L (with holding brake)	235	9.25
A	79	3.11
C	73	2.87
D	35	1.38
F	63	2.48
N	28	1.10
M	M12	
R	30	1.18
V	10	0.39
W	10	0.39
Z	136	5.35

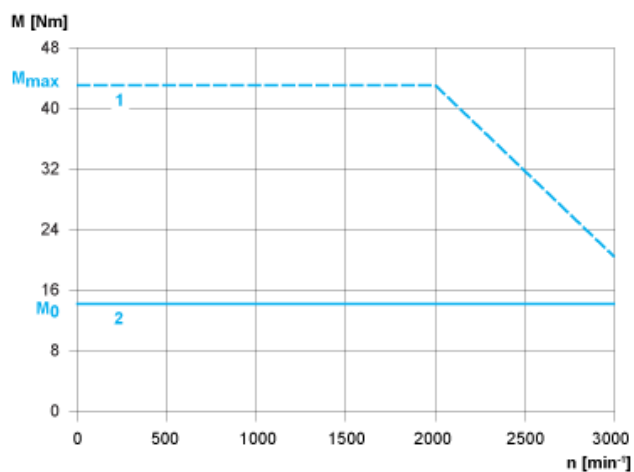
# Karta danych technicznych BCH2MR3023CA6C

## produktu

### Performance Curves

#### Torque/Speed Curves with 230 V Three Phase Supply Voltage

Servo Motor with LXM28AU30●●● Servo Drive



- 1: Peak torque
- 2: Continuous torque