



## Parametry podstawowe

Zgodność gamy	Lexium 28
Typ produktu lub komponentu	Serwonapęd
Skrócona nazwa urządzenia	BCH2

## Parametry uzupełniające

Maksymalna prędkość mechaniczna	3000 obr/min
Znamionowe napięcie zasilania [Us]	220 V
Ilość faz w sieci	Trzy fazy Jednofazowy
Ciągły prąd zwarcioowy	5,77 A
Ciągły moment	4,77 N.M dla LXM26D w 7 A, 220 V, jednofazowy 4,77 N.M dla LXM26D w 7 A, 220 V, trzy fazy 4,77 N.M dla LXM28... w 7 A, 220 V, jednofazowy 4,77 N.m dla LXM28... w 7 A, 220 V, trzy fazy
Moc ciągła	1000 W
Szczytowy moment utyku	14,3 N.M dla LXM26D w 7 A, 220 V, jednofazowy 14,3 N.M dla LXM26D w 7 A, 220 V, trzy fazy 14,3 N.M dla LXM28... w 7 A, 220 V, jednofazowy 14,3 N.m dla LXM28... w 7 A, 220 V, trzy fazy
Znamionowa moc wyjściowa	1000 W dla LXM26D w 7 A, 220 V, jednofazowy 1000 W dla LXM26D w 7 A, 220 V, trzy fazy 1000 W dla LXM28... w 7 A, 220 V, jednofazowy 1000 W dla LXM28... w 7 A, 220 V, trzy fazy
Moment znamionowy	4,77 N.M dla LXM26D w 7 A, 220 V, jednofazowy 4,77 N.M dla LXM26D w 7 A, 220 V, trzy fazy 4,77 N.M dla LXM28... w 7 A, 220 V, jednofazowy 4,77 N.m dla LXM28... w 7 A, 220 V, trzy fazy
Prędkość znamionowa	2000 obr./min dla LXM26D w 7 A, 220 V, jednofazowy 2000 obr./min dla LXM26D w 7 A, 220 V, trzy fazy 2000 obr./min dla LXM28... w 7 A, 220 V, jednofazowy 2000 obr./min dla LXM28... w 7 A, 220 V, trzy fazy
Maksymalny prąd Irms	19,64 A dla LXM28... w 1 kW, 220 V
Maks. prąd ciągły	6,29 A
Zgodność produktu	LXM26D servo drive silnik w 1 kW, 220 V, jednofazowy LXM26D servo drive silnik w 1 kW, 220 V, trzy fazy LXM28... servo drive silnik w 1 kW, 220 V, jednofazowy LXM28... servo drive silnik w 1 kW, 220 V, trzy fazy
Koniec wału	Z wpustem
Średnica wału	22 mm
Długość wału	55 mm
Szerokość klucza	8 mm
Rodzaj sprzężenia zwrotnego	20 bits single turn absolute encoder
Hamulec trzymania	Z

Moment hamujący	9,6 N.m wdudowany
Podstawa montażowa	Azjatycki kołnierz standardowy
Rozmiar kołnierza silnika	130 mm
Przylączya elektryczne	Złącze MIL
Stała momentu	0,83 N.m/A w 20 °C
Stała powrotna siła elektromotoryczna	50 V/Kobr/min w 20 °C
Inercja wirnika	6,91 kg.cm <sup>2</sup>
Rezystancja stojana	0,62 om w 20 °C
Indukcyjność stojana	7,4 mH w 20 °C
Elektryczna stała czasowa stojana	11,94 ms w 20 °C
Maksymalna siła promieniowa Fr	670 N w 2000 obr/min
Maksymalna siła osiowa Fa	200 N
Moc hamowania	19,7 W
Rodzaj chłodzenia	Konwekcja naturalna
Długość	183 mm
Liczba warstw uzwojeń silnika	1
Średnica kołnierza centrującego	110 mm
Głębokość kołnierza centrującego	8 mm
Liczba otworów montażowych	4
Średnica otworów montażowych	9,2 mm
Średnica otworów montażowych	145 mm
Wał	8 mm
Masa produktu	8,2 kg

## Środowisko pracy

Stopień ochrony IP	IP50 IM V3 IP65 IM B5, IM V1
Temperatura otoczenia dla pracy urządzenia	0...40 °C

## Jednostka opakowania

Jednostka miary opakowania 1	PCE
Ilość jednostek w opakowaniu 1	1
Wysokość opakowania 1	18,1 cm
Szerokość opakowania 1	23,0 cm
Długość opakowania 1	36,0 cm
Waga opakowania 1	9,36 kg

## Oferta zrównoważonego rozwoju

Stan trwałej oferty	Produkt Green Premium
Rozporządzenie REACH	 <a href="#">Deklaracja REACH</a>
Bez SVHC REACH	Tak
Europejska dyrektywa RoHS	Zgodność z pro-active (produkt poza zakresem obowiązywania dyrektywy UE RoHS)
Bez rtęci	Tak
Norma RoHS Chiny	 <a href="#">Dyrektywa RoHS Chiny</a>
Informacje na temat zwolnienia z RoHS	 Tak
Ujawnienie informacji o wpływie na środowisko	 <a href="#">Środowiskowy Profil Produktu</a>
Kulistość – profil	 <a href="#">Informacja O Żywotności</a>
WEEE	Produkt należy zutylizować zgodnie z obowiązującymi na terenie Unii Europejskiej przepisami dotyczącymi odpadów i nie może on zostać wyrzucony wraz ze zwykłymi odpadami.
Bez PVC	Tak

## Warunki gwarancji

---

Gwarancja

18 miesięcy

---

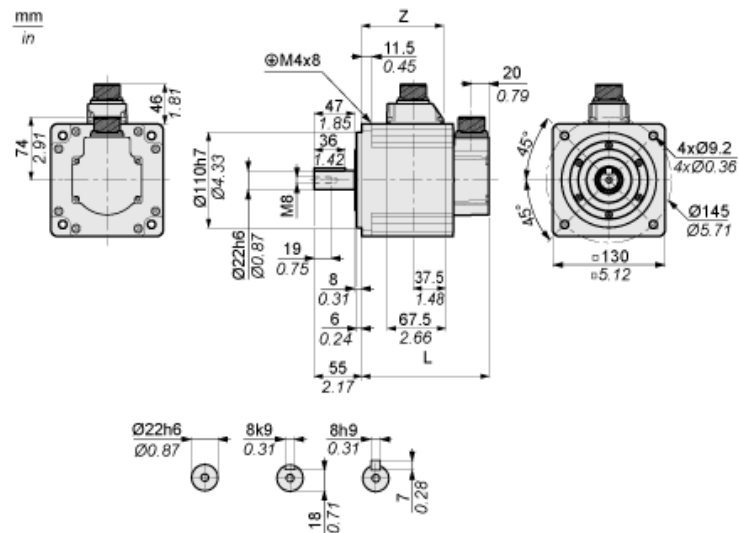
# Karta danych technicznych produktu

## Dimensions Drawings

### BCH2MM1023CF6C

#### Dimensions

#### Dimensions of Motor



	mm	in.
L (without holding brake)	147	5.79
L (with holding brake)	183	7.2
Z	94.5	3.72

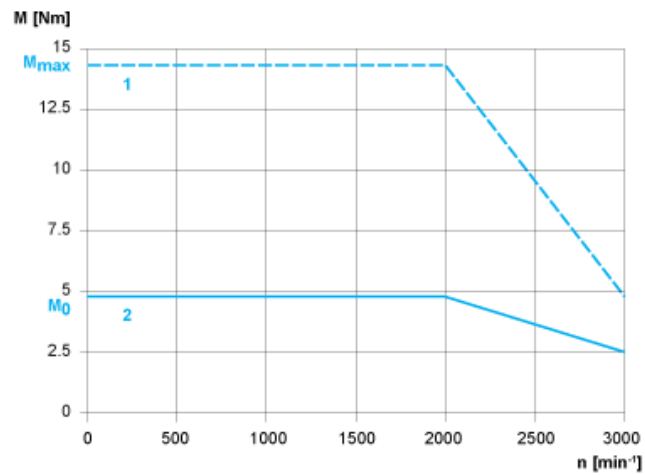
# Karta danych technicznych BCH2MM1023CF6C

## produktu

### Performance Curves

#### Torque/Speed Curves with 230 V Single/Three Phase Supply Voltage

Servo Motor with LXM28AU10●●● Servo Drive



- 1 : Peak torque
- 2 : Continuous torque