



Parametry podstawowe

Zgodność gamy	Lexium 28
Typ produktu lub komponentu	Serwonapęd
Skrócona nazwa urządzenia	BCH2

Parametry uzupełniające

Maksymalna prędkość mechaniczna	3000 obr/min
Znamionowe napięcie zasilania [Us]	220 V
Ilość faz w sieci	Jednofazowy Trzy fazy
Ciągły prąd zwarciovowy	5,64 A
Ciągły moment	8,59 N.M dla LXM26D w 7 A, 220 V, jednofazowy 8,59 N.M dla LXM26D w 7 A, 220 V, trzy fazy 8,59 N.M dla LXM28... w 7 A, 220 V, jednofazowy 8,59 N.m dla LXM28... w 7 A, 220 V, trzy fazy
Moc ciągła	900 W
Szczytowy moment utyku	25,77 N.M dla LXM26D w 7 A, 220 V, jednofazowy 25,77 N.M dla LXM26D w 7 A, 220 V, trzy fazy 25,77 N.M dla LXM28... w 7 A, 220 V, jednofazowy 25,77 N.m dla LXM28... w 7 A, 220 V, trzy fazy
Znamionowa moc wyjściowa	900 W dla LXM26D w 7 A, 220 V, jednofazowy 900 W dla LXM26D w 7 A, 220 V, trzy fazy 900 W dla LXM28... w 7 A, 220 V, jednofazowy 900 W dla LXM28... w 7 A, 220 V, trzy fazy
Moment znamionowy	8,59 N.M dla LXM26D w 7 A, 220 V, jednofazowy 8,59 N.M dla LXM26D w 7 A, 220 V, trzy fazy 8,59 N.M dla LXM28... w 7 A, 220 V, jednofazowy 8,59 N.m dla LXM28... w 7 A, 220 V, trzy fazy
Prędkość znamionowa	1000 obr./min dla LXM26D w 7 A, 220 V, jednofazowy 1000 obr./min dla LXM26D w 7 A, 220 V, trzy fazy 1000 obr./min dla LXM28... w 7 A, 220 V, jednofazowy 1000 obr./min dla LXM28... w 7 A, 220 V, trzy fazy
Maksymalny prąd Irms	19,81 A dla LXM28... w 0,9 kW, 220 V
Maks. prąd ciągły	6,15 A
Zgodność produktu	LXM26D servo drive silnik w 0,9 kW, 220 V, jednofazowy LXM26D servo drive silnik w 0,9 kW, 220 V, trzy fazy LXM28... servo drive silnik w 0,9 kW, 220 V, jednofazowy LXM28... servo drive silnik w 0,9 kW, 220 V, trzy fazy
Koniec wału	Z wpustem
Średnica wału	22 mm
Długość wału	55 mm
Szerokość klucza	8 mm
Rodzaj sprzężenia zwrotnego	20 bits single turn absolute encoder
Hamulec trzymania	Bez

Podstawa montażowa	Azjatycki kołnierz standardowy
Rozmiar kołnierza silnika	130 mm
Przylączya elektryczne	Złącze MIL
Stała momentu	1,52 N.m/A w 20 °C
Stała powrotna siła elektromotoryczna	92 V/Kobr/min w 20 °C
Inercja wirnika	9,7 kg.cm ²
Rezystancja stojana	1,19 om w 20 °C
Indukcyjność stojana	14,9 mH w 20 °C
Elektryczna stała czasowa stojana	12,52 ms w 20 °C
Maksymalna siła promieniowa Fr	670 N w 1000 obr/min
Maksymalna siła osiowa Fa	200 N
Moc hamowania	19,7 W
Rodzaj chłodzenia	Konwekcja naturalna
Długość	163 mm
Liczba warstw uzwojeń silnika	2
Średnica kołnierza centrującego	110 mm
Głębokość kołnierza centrującego	8 mm
Liczba otworów montażowych	4
Średnica otworów montażowych	9,2 mm
Średnica otworów montażowych	145 mm
Wał	8 mm
Masa produktu	7,6 kg

Środowisko pracy

Stopień ochrony IP	IP50 IM V3 IP65 IM B5, IM V1
Temperatura otoczenia dla pracy urządzenia	-20...40 °C

Jednostka opakowania

Jednostka miary opakowania 1	PCE
Ilość jednostek w opakowaniu 1	1
Wysokość opakowania 1	18,1 cm
Szerokość opakowania 1	23,0 cm
Długość opakowania 1	36,0 cm
Waga opakowania 1	17,55 kg
Jednostka miary opakowania 2	CAR
Ilość jednostek w opakowaniu 2	9
Wysokość opakowania 2	73,0 cm
Szerokość opakowania 2	60,0 cm
Długość opakowania 2	80,0 cm
Waga opakowania 2	157,95 kg

Oferta zrównoważonego rozwoju

Stan trwałej oferty	Produkt Green Premium
Rozporządzenie REACH	 Deklaracja REACH
Bez SVHC REACH	Tak
Europejska dyrektywa RoHS	Zgodność z pro-active (produkt poza zakresem obowiązywania dyrektywy UE RoHS)
Bez rtęci	Tak
Norma RoHS Chiny	 Dyrektywa RoHS Chiny
Informacje na temat zwolnienia z RoHS	 Tak
Ujawnienie informacji o wpływie na środowisko	 Środowiskowy Profil Produktu
Kulistość – profil	 Informacja O Żywotności

WEEE	Produkt należy zutylizować zgodnie z obowiązującymi na terenie Unii Europejskiej przepisami dotyczącymi odpadów i nie może on zostać wyrzucony wraz ze zwykłymi odpadami.
Bez PVC	Tak
Warunki gwarancji	
Gwarancja	18 miesięcy

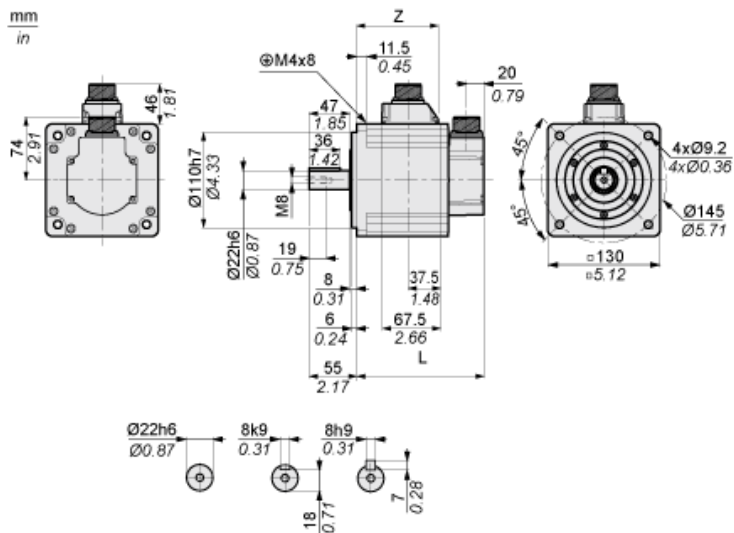
Karta danych technicznych produktu

Dimensions Drawings

BCH2MM0913CA6C

Dimensions

Dimensions of Motor



	mm	in.
L (without holding brake)	163	6.42
L (with holding brake)	198	7.8
Z	110.5	4.35

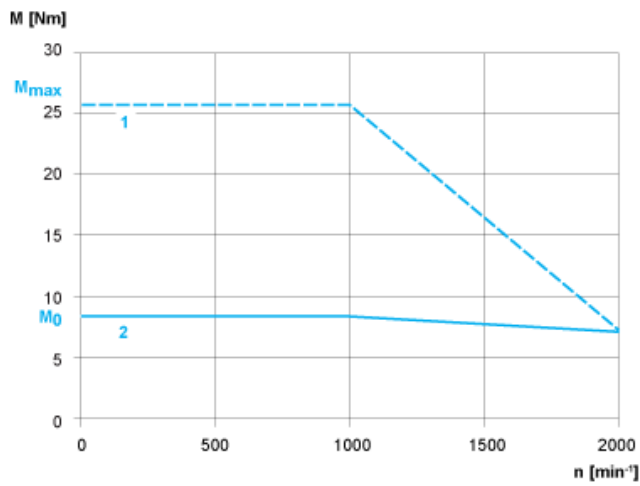
Karta danych technicznych BCH2MM0913CA6C

produktu

Performance Curves

Torque/Speed Curves with 230 V Single/Three Phase Supply Voltage

Servo Motor with LXM28AU10●●● Servo Drive



- 1 : Peak torque
- 2 : Continuous torque