

# Karta danych technicznych produktu

## Parametry

# BCH2MB0132CF5C

Lexium 28, serwo silnik BCH, 40mm, 100W, gładki wał, hamulec trzymający, luźne końcówki



### Parametry podstawowe

|                             |            |
|-----------------------------|------------|
| Zgodność gamy               | Lexium 28  |
| Typ produktu lub komponentu | Serwonapęd |
| Skrócona nazwa urządzenia   | BCH2       |

### Parametry uzupełniające

|                                    |  |
|------------------------------------|--|
| Maksymalna prędkość mechaniczna    | 5000 obr/min   |
| Znamionowe napięcie zasilania [Us] | 220 V<br>110 V   |
| Ilość faz w sieci                  | Jednofazowy<br>Trzy fazy   |
| Ciągły prąd zwarciovowy            | 0,81 A   |
| Ciągły moment                      | 0,32 N.M dla LXM28... w 0,9 A, 220 V, jednofazowy<br>0,32 N.M dla LXM28... w 0,9 A, 220 V, trzy fazy<br>0,32 N.m dla LXM28... w 1,8 A, 110 V, jednofazowy                      |
| Moc ciągła                         | 100 W  |
| Szczytowy moment utyku             | 0,96 N.M dla LXM28... w 0,9 A, 220 V, jednofazowy<br>0,96 N.M dla LXM28... w 0,9 A, 220 V, trzy fazy<br>0,96 N.m dla LXM28... w 1,8 A, 110 V, jednofazowy                      |
| Znamionowa moc wyjściowa           | 100 W dla LXM28... w 0,9 A, 220 V, jednofazowy<br>100 W dla LXM28... w 0,9 A, 220 V, trzy fazy<br>100 W dla LXM28... w 1,8 A, 110 V, jednofazowy                               |
| Moment znamionowy                  | 0,32 N.M dla LXM28... w 0,9 A, 220 V, jednofazowy<br>0,32 N.M dla LXM28... w 0,9 A, 220 V, trzy fazy<br>0,32 N.m dla LXM28... w 1,8 A, 110 V, jednofazowy                      |
| Prędkość znamionowa                | 3000 obr./min dla LXM28... w 0,9 A, 220 V, jednofazowy<br>3000 obr./min dla LXM28... w 0,9 A, 220 V, trzy fazy<br>3000 obr./min dla LXM28... w 1,8 A, 110 V, jednofazowy       |
| Maksymalny prąd Irms               | 2,65 A dla LXM28... w 0,1 kW, 220 V<br>2,65 A dla LXM28... w 0,1 kW, 110 V   |
| Maks. prąd ciągły                  | 0,89 A   |
| Zgodność produktu                  | LXM28... servo drive silnik w 0,1 kW, 220 V, jednofazowy<br>LXM28... servo drive silnik w 0,1 kW, 220 V, trzy fazy<br>LXM28... servo drive silnik w 0,1 kW, 110 V, jednofazowy |
| Koniec wału                        | Wał gładki   |
| Średnica wału                      | 8 mm   |
| Długość wału                       | 25 mm  |
| Rodzaj sprzężenia zwrotnego        | 20 bits single turn absolute encoder   |
| Hamulec trzymania                  | Z  |
| Moment hamujący                    | 0,32 N.m wdudowany   |
| Podstawa montażowa                 | Azjatycki kołnierz standardowy   |
| Rozmiar kołnierza silnika          | 40 mm  |
| Przyłącza elektryczne              | Free lead  |

|                                       |                          |
|---------------------------------------|--------------------------|
| Stała momentu                         | 0,4 N.m/A w 20 °C        |
| Stała powrotna siła elektromotoryczna | 24 V/Kobr/min w 20 °C    |
| Inercja wirnika                       | 0,076 kg.cm <sup>2</sup> |
| Rezystancja stojana                   | 23,4 om w 20 °C          |
| Indukcyjność stojana                  | 20,6 mH w 20 °C          |
| Elektryczna stała czasowa stojana     | 0,88 ms w 20 °C          |
| Maksymalna siła promieniowa Fr        | 85 N w 3000 obr/min      |
| Maksymalna siła osiowa Fa             | 40 N                     |
| Moc hamowania                         | 4,35 W                   |
| Rodzaj chłodzenia                     | Konwekcja naturalna      |
| Długość                               | 130 mm                   |
| Liczba warstw uzwojeń silnika         | 2                        |
| Średnica kołnierza centrującego       | 30 mm                    |
| Głębokość kołnierza centrującego      | 3 mm                     |
| Liczba otworów montażowych            | 4                        |
| Średnica otworów montażowych          | 4,5 mm                   |
| Średnica otworów montażowych          | 46 mm                    |
| Wał                                   | 3 mm                     |
| Masa produktu                         | 0,77 kg                  |

### Środowisko pracy

|  |                                 |
|--|---------------------------------|
| Stopień ochrony IP                         | IP50 IM V3<br>IP65 IM B5, IM V1 |
| Temperatura otoczenia dla pracy urządzenia | 0...40 °C                       |

### Jednostka opakowania

|                                |         |
|--------------------------------|---------|
| Jednostka miary opakowania 1   | PCE     |
| Ilość jednostek w opakowaniu 1 | 1       |
| Wysokość opakowania 1          | 8,0 cm  |
| Szerokość opakowania 1         | 13,0 cm |
| Długość opakowania 1           | 24,0 cm |
| Waga opakowania 1              | 933,0 g |

### Oferta zrównoważonego rozwoju

|   |   |
|---|---|
| Stan trwałej oferty                           | Produkt Green Premium   |
| Rozporządzenie REACH                          | <a href="#">Deklaracja REACH</a>  |
| Bez SVHC REACH                                | Tak   |
| Europejska dyrektywa RoHS                     | Zgodność z pro-active (produkt poza zakresem obowiązywania dyrektywy UE RoHS)   |
| Bez rtęci                                     | Tak   |
| Norma RoHS Chiny                              | <a href="#">Dyrektywa RoHS Chiny</a>  |
| Informacje na temat zwolnienia z RoHS         | <a href="#">Tak</a>   |
| Ujawnienie informacji o wpływie na środowisko | <a href="#">Środowiskowy Profil Produktu</a>  |
| Kulistość – profil                            | <a href="#">Informacja O Żywności</a>   |
| WEEE  | Produkt należy zutylizować zgodnie z obowiązującymi na terenie Unii Europejskiej przepisami dotyczącymi odpadów i nie może on zostać wyrzucony wraz ze zwykłymi odpadami. |

### Warunki gwarancji

|           |             |
|-----------|-------------|
| Gwarancja | 18 miesięcy |
|-----------|-------------|

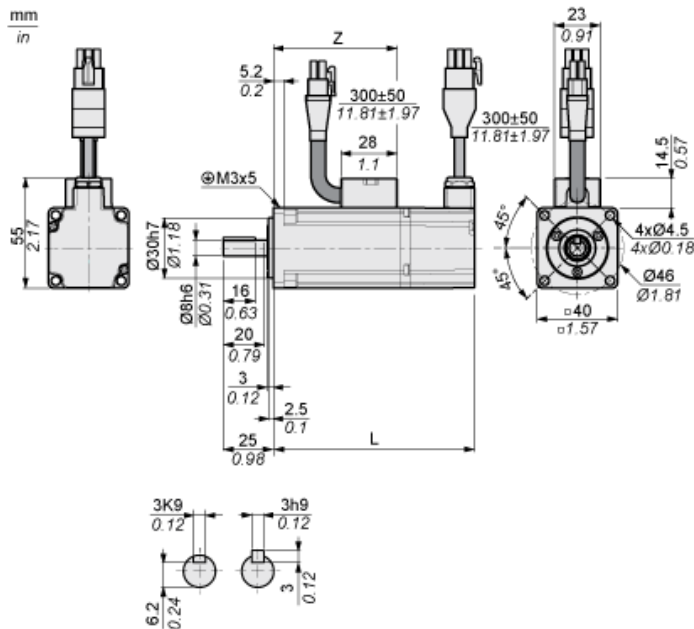
# Karta danych technicznych produktu

## BCH2MB0132CF5C

### Dimensions Drawings

#### Dimensions

#### Dimensions of Motor



|                           | mm   | in.  |
|---------------------------|------|------|
| L (without holding brake) | 100  | 3.94 |
| L (with holding brake)    | 130  | 5.12 |
| Z                         | 61.5 | 2.42 |

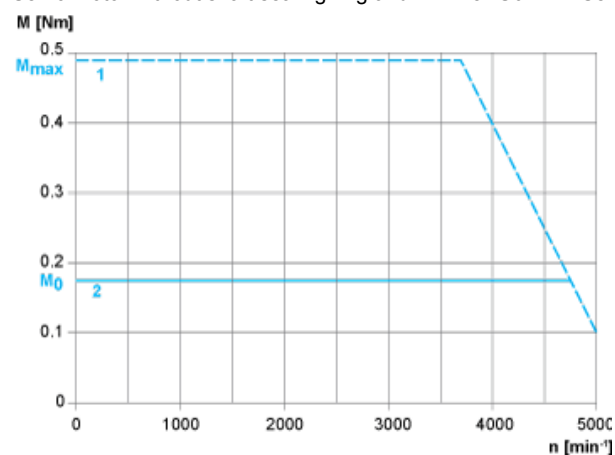
# Karta danych technicznych produktu

## BCH2MB0132CF5C

### Performance Curves

#### Torque/Speed Curves with 230 V Single/Three Phase Supply Voltage

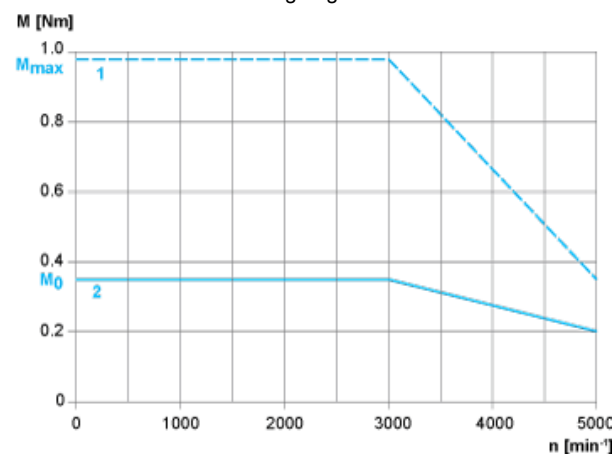
Servo Motor without shaft sealing ring and LXM28AU01●●● Servo Drive



- 1 : Peak torque
- 2 : Continuous torque

#### Torque/Speed Curves with 230 V Single/Three Phase Supply Voltage

Servo Motor with shaft sealing ring and LXM28AU01●●● Servo Drive



- 1 : Peak torque
- 2 : Continuous torque