



## Parametry podstawowe

Zgodność gamy	Lexium 28
Typ produktu lub komponentu	Serwonapęd
Skrócona nazwa urządzenia	BCH2

## Parametry uzupełniające

Maksymalna prędkość mechaniczna	5000 obr/min
Znamionowe napięcie zasilania [Us]	220 V 110 V
Ilość faz w sieci	Jednofazowy Trzy fazy
Ciągły prąd zwarciovowy	2,19 A
Ciągły moment	1,27 N.M dla LXM26D w 2,6 A, 220 V, jednofazowy 1,27 N.M dla LXM26D w 2,6 A, 220 V, trzy fazy 1,27 N.M dla LXM28... w 2,6 A, 220 V, jednofazowy 1,27 N.M dla LXM28... w 2,6 A, 220 V, trzy fazy 1,27 N.m dla LXM28... w 5,7 A, 110 V, jednofazowy
Moc ciągła	400 W
Szczytowy moment utyku	3,81 N.M dla LXM26D w 2,6 A, 220 V, jednofazowy 3,81 N.M dla LXM26D w 2,6 A, 220 V, trzy fazy 3,81 N.M dla LXM28... w 2,6 A, 220 V, jednofazowy 3,81 N.M dla LXM28... w 2,6 A, 220 V, trzy fazy 3,81 N.m dla LXM28... w 5,7 A, 110 V, jednofazowy
Znamionowa moc wyjściowa	400 W dla LXM26D w 2,6 A, 220 V, jednofazowy 400 W dla LXM26D w 2,6 A, 220 V, trzy fazy 400 W dla LXM28... w 2,6 A, 220 V, jednofazowy 400 W dla LXM28... w 2,6 A, 220 V, trzy fazy 400 W dla LXM28... w 5,7 A, 110 V, jednofazowy
Moment znamionowy	1,27 N.M dla LXM26D w 2,6 A, 220 V, jednofazowy 1,27 N.M dla LXM26D w 2,6 A, 220 V, trzy fazy 1,27 N.M dla LXM28... w 2,6 A, 220 V, jednofazowy 1,27 N.M dla LXM28... w 2,6 A, 220 V, trzy fazy 1,27 N.m dla LXM28... w 5,7 A, 110 V, jednofazowy
Prędkość znamionowa	3000 obr./min dla LXM26D w 2,6 A, 220 V, jednofazowy 3000 obr./min dla LXM26D w 2,6 A, 220 V, trzy fazy 3000 obr./min dla LXM28... w 2,6 A, 220 V, jednofazowy 3000 obr./min dla LXM28... w 2,6 A, 220 V, trzy fazy 3000 obr./min dla LXM28... w 5,7 A, 110 V, jednofazowy
Maksymalny prąd Irms	7,76 A dla LXM28... w 0,4 kW, 220 V 7,76 A dla LXM28... w 0,4 kW, 110 V
Maks. prąd ciągły	2,5 A
Zgodność produktu	LXM26D servo drive silnik w 0,4 kW, 220 V, jednofazowy LXM26D servo drive silnik w 0,4 kW, 220 V, trzy fazy LXM28... servo drive silnik w 0,4 kW, 220 V, jednofazowy LXM28... servo drive silnik w 0,4 kW, 220 V, trzy fazy LXM28... servo drive silnik w 0,4 kW, 110 V, jednofazowy
Koniec wału	Z wpustem

Średnica wału	14 mm
Długość wału	30 mm
Szerokość klucza	5 mm
Rodzaj sprzężenia zwrotnego	20 bits single turn absolute encoder
Hamulec trzymania	Z
Moment hamujący	1,3 N.m wdudowany
Podstawa montażowa	Azjatycki kołnierz standardowy
Rozmiar kołnierza silnika	60 mm
Przylączya elektryczne	Free lead
Stała momentu	0,58 N.m/A w 20 °C
Stała powrotna siła elektromotoryczna	35 V/Kobr/min w 20 °C
Inercja wirnika	0,28 kg.cm <sup>2</sup>
Rezystancja stojana	5,2 om w 20 °C
Indukcyjność stojana	12 mH w 20 °C
Elektryczna stała czasowa stojana	2,31 ms w 20 °C
Maksymalna siła promieniowa Fr	200 N w 3000 obr/min
Maksymalna siła osiowa Fa	70 N
Moc hamowania	11,2 W
Rodzaj chłodzenia	Konwekcja naturalna
Długość	165 mm
Liczba warstw uzwojeń silnika	2
Średnica kołnierza centrującego	50 mm
Głębokość kołnierza centrującego	5,5 mm
Liczba otworów montażowych	4
Średnica otworów montażowych	5,5 mm
Średnica otworów montażowych	70 mm
Wał	5,5 mm
Masa produktu	2 kg


## Środowisko pracy

Stopień ochrony IP	IP50 IM V3 IP65 IM B5, IM V1
Temperatura otoczenia dla pracy urządzenia	0...40 °C

## Jednostka opakowania

Jednostka miary opakowania 1	PCE
Ilość jednostek w opakowaniu 1	1
Wysokość opakowania 1	12,7 cm
Szerokość opakowania 1	15,24 cm
Długość opakowania 1	27,94 cm
Waga opakowania 1	2,31 kg
Jednostka miary opakowania 2	CAR
Ilość jednostek w opakowaniu 2	40
Wysokość opakowania 2	73,5 cm
Szerokość opakowania 2	60 cm
Długość opakowania 2	80 cm
Waga opakowania 2	91,2 kg

## Oferta zrównoważonego rozwoju

Stan trwałej oferty	Produkt Green Premium
Rozporządzenie REACH	 Deklaracja REACH
Bez SVHC REACH	Tak
Europejska dyrektywa RoHS	Zgodność z pro-active (produkt poza zakresem obowiązywania dyrektywy UE RoHS)
Bez rtęci	Tak

Norma RoHS Chiny	<a href="#">Dyrektywa RoHS Chiny</a>
Informacje na temat zwolnienia z RoHS	<a href="#">Tak</a>
Ujawnienie informacji o wpływie na środowisko	<a href="#">Środowiskowy Profil Produktu</a>
Kulistość – profil	<a href="#">Informacja O Żywotności</a>
WEEE	Produkt należy zutylizować zgodnie z obowiązującymi na terenie Unii Europejskiej przepisami dotyczącymi odpadów i nie może on zostać wyrzucony wraz ze zwykłymi odpadami.
Bez PVC	Tak

### Warunki gwarancji

Gwarancja	18 miesięcy
-----------	-------------

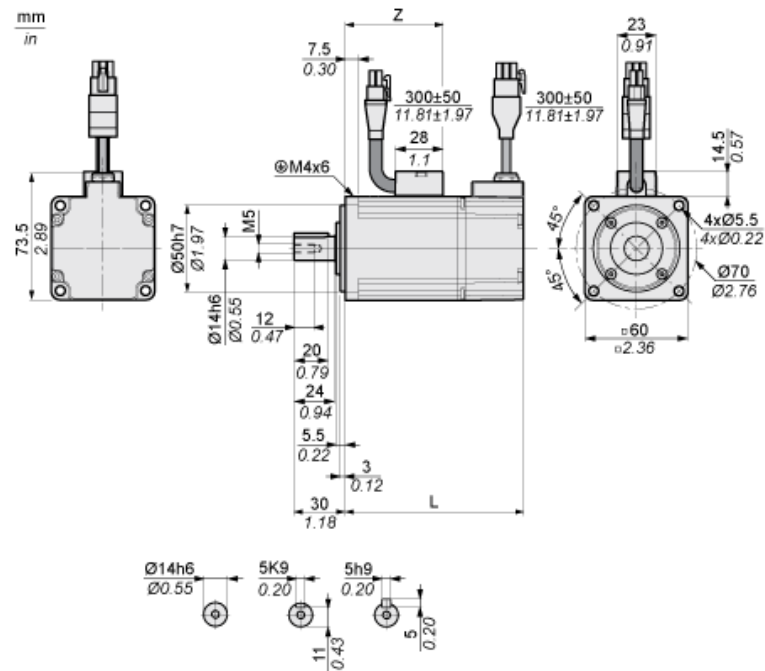
# Karta danych technicznych produktu

## Dimensions Drawings

# BCH2LD0433CF5C

## Dimensions

### Dimensions of Motor



	mm	in.
L (without holding brake)	129	5.08
L (with holding brake)	165	6.5
Z	82	3.23

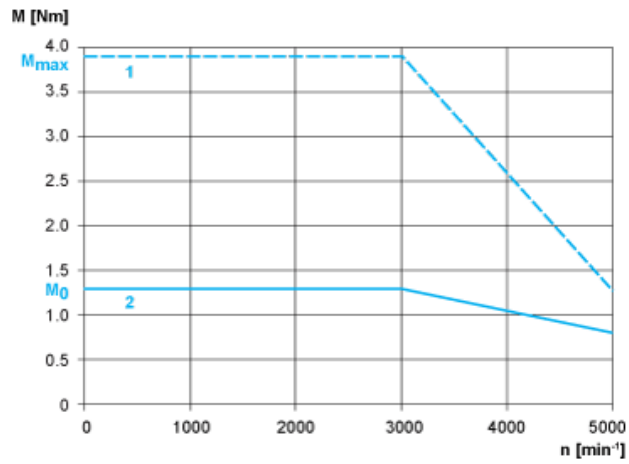
# Karta danych technicznych BCH2LD0433CF5C

## produktu

### Performance Curves

#### Torque/Speed Curves with 230 V Single/Three Phase Supply Voltage

Servo Motor with LXM28AU04 Servo Drive



- 1 : Peak torque
- 2 : Continuous torque