

# Karta danych technicznych produktu

## Parametry

# XVSV9BBN

Harmony XVS Edytowalne alarmy głosowe  
czarny montaż na szynie DIN 96 mm NPN  
12...24V DC



### Parametry podstawowe

Gama produktów	Harmony XVS
Typ produktu lub komponentu	Editable electronic alarm
Sygnalizator lub typ elementu zespołu wskaźników	Zespół dźwiękowy
Skrócona nazwa urządzenia	XVSV

### Parametry uzupełniające

Kolor	Ciemnoszary
Typ wjęcia	Bit: 6 channel input Binarny: 63 channel input
Wersja urządzenia	Gotowy zmontowany
Materiał	Poliwęglan (PC): korpus Poliwęglan (PC): pokrywa tylna TPE (materiał termoplastyczny): panel przedni NBR (nitrile butadiene rubber)
Oznakowanie	CE
Kategoria przepięć	Klasa 2 zgodnie z EN/IEC 61140
Podstawa montażowa	Sztna DIN 96 mm
Znamionowe napięcie zasilania [Us]	12...24 V DC
[Ue] znamionowe napięcie łączeniowe	10...30 V prąd stały (DC)
Napięcie znamionowe izolacji [Ui]	250 V
Prąd rozruchowy	30 A
Wartości znamionowe bezpiecznika skojarzonego	1 A
Znamionowe napięcie udarowe wytrzymywane [Uimp]	2,5 kV zgodnie z IEC 60947-1
Pobór mocy	3,8 W
Obciążenie prądowe	160 mA w 24 V DC
Wymiary zacisków przyłączeniowych	<= 1 x 1.5 mm <sup>2</sup>
Zastosowanie urządzenia	Subway Printing Packaging
Średnica montażowa	105 mm
Szerokość	105 mm
Wysokość	105 mm
Głębokość	50,1 mm
Masa produktu	0,268 kg

Informacje dostarczone w niniejszej dokumentacji zawierają ogólne opisy i/lub parametry technicznych przedstawianych produktów. Dokumentacja ta nie jest przeznaczona do spełniania roli substytucyjnej i nie może być również stosowana do określenia przydatności i niezawodności tych produktów dla konkretnych aplikacji użytkownika. Każdy użytkownik lub integrator musi wykonać odpowiednią i pełną analizę ryzyka, ocenę a także testy produktów w odniesieniu do odpowiedniego zastosowania lub użycia. Schneider Electric Industries SAS ani żadna z jego firm stowarzyszonych lub zależnych nie ponosi odpowiedzialności za niewłaściwe użycie przedstawionych tutaj informacji.

## Środowisko pracy

Typ wyjścia dyskretnego	NPN
Rodzaj sygnalizacji	Regulowany poziom dźwięku
Normy	EN/IEC 60947-5-1
Pokrycie ochronne	TC
Temperatura otoczenia dla przechowywania	-20...60 °C
Temperatura otoczenia dla pracy urządzenia	-10...55 °C
Stopień zabrudzenia	2
Wilgotność względna	35...85 % bez kondensacji
Odporność na wibracje	7 gn
Stopień ochrony IP	Panel mounted: IP65 zgodnie z EN/IEC 60529 Montowane na ścianie: IP20
Poziom hałasu	0...97 dB (stop or suppress) w 1 m

## Jednostka opakowania

Jednostka miary opakowania 1	PCE
Ilość jednostek w opakowaniu 1	1
Wysokość opakowania 1	9,0 cm
Szerokość opakowania 1	13,0 cm
Długość opakowania 1	17,5 cm
Waga opakowania 1	546,0 g
Jednostka miary opakowania 2	S03
Ilość jednostek w opakowaniu 2	12
Wysokość opakowania 2	30,0 cm
Szerokość opakowania 2	30,0 cm
Długość opakowania 2	40,0 cm
Waga opakowania 2	7,142 kg

## Oferta zrównoważonego rozwoju

Stan trwałej oferty	Produkt Green Premium
Rozporządzenie REACH	<a href="#">Deklaracja REACH</a>
Europejska dyrektywa RoHS	Zgodność z pro-active (produkt poza zakresem obowiązywania dyrektywy UE RoHS)
Bez rtęci	Tak
Norma RoHS Chiny	<a href="#">Dyrektywa RoHS Chiny</a>
Informacje na temat zwolnienia z RoHS	<a href="#">Tak</a>
Ujawnienie informacji o wpływie na środowisko	<a href="#">Środowiskowy Profil Produktu</a>
Kulistość – profil	<a href="#">Informacja O Żywotności</a>

## Warunki gwarancji

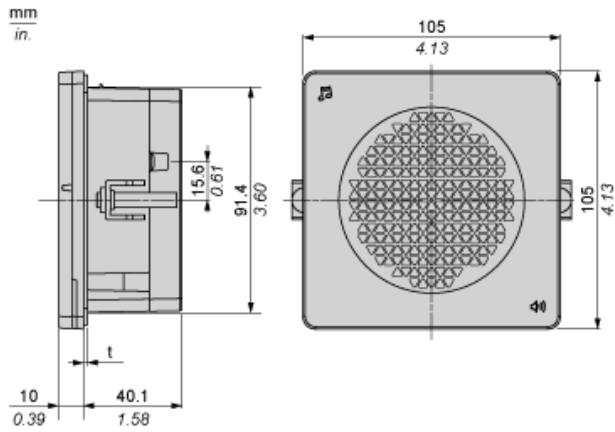
Gwarancja	18 miesięcy
-----------	-------------

# Karta danych technicznych XVSV9BBN

## produktu

### Dimensions Drawings

#### Dimensions



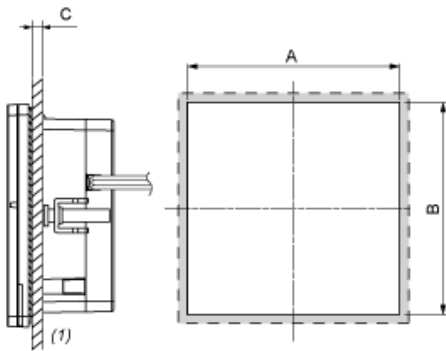
(t) : Waterproof rubber (1.6 mm / 0.06 in.)

# Karta danych technicznych XVSV9BBN

## produktu

### Mounting and Clearance

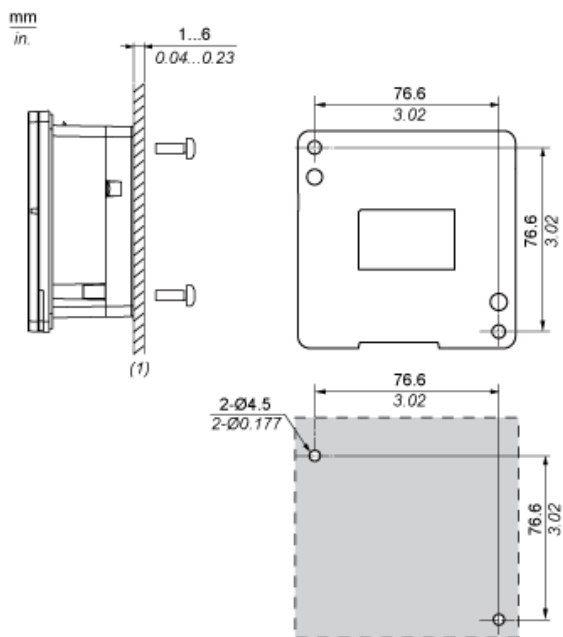
#### Panel Cut Dimensions



(1) Installation panel

A	B	C
92 +0.6/0 mm (3.62 +0.0236/0 in.)	92 +0.6/0 mm (3.62 +0.0236/0 in.)	1...4 mm (0.04...0.15 in.)

#### Wall Mount Dimensions



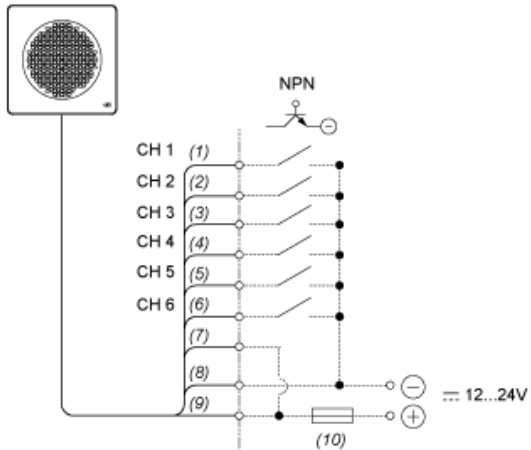
(1) Installation panel

# Karta danych technicznych XVSV9BBN

## produktu

### Connections and Schema

#### Wiring Diagram



- (1) Green
- (2) Yellow
- (3) Brown
- (4) Blue
- (5) Purple
- (6) Gray
- (7) White
- (8) Black
- (9) Red
- (10) Fuse (Rated current: 1 A)